

**ВНИМАНИЕ!**

По вопросу приобретения полной версии каталога

обращаться в бюро продажи запасных частей

тел.:(49437) 4-16-29

e-mail: salegakz@yandex.ru, info@gakz.ru



**АО «Галичский автокрановый завод»**



**КРАН СТРЕЛОВОЙ**

**КС-55713-3В**

**(КАТАЛОГ СОСТАВНЫХ ЧАСТЕЙ, УЗЛОВ И ДЕТАЛЕЙ)**

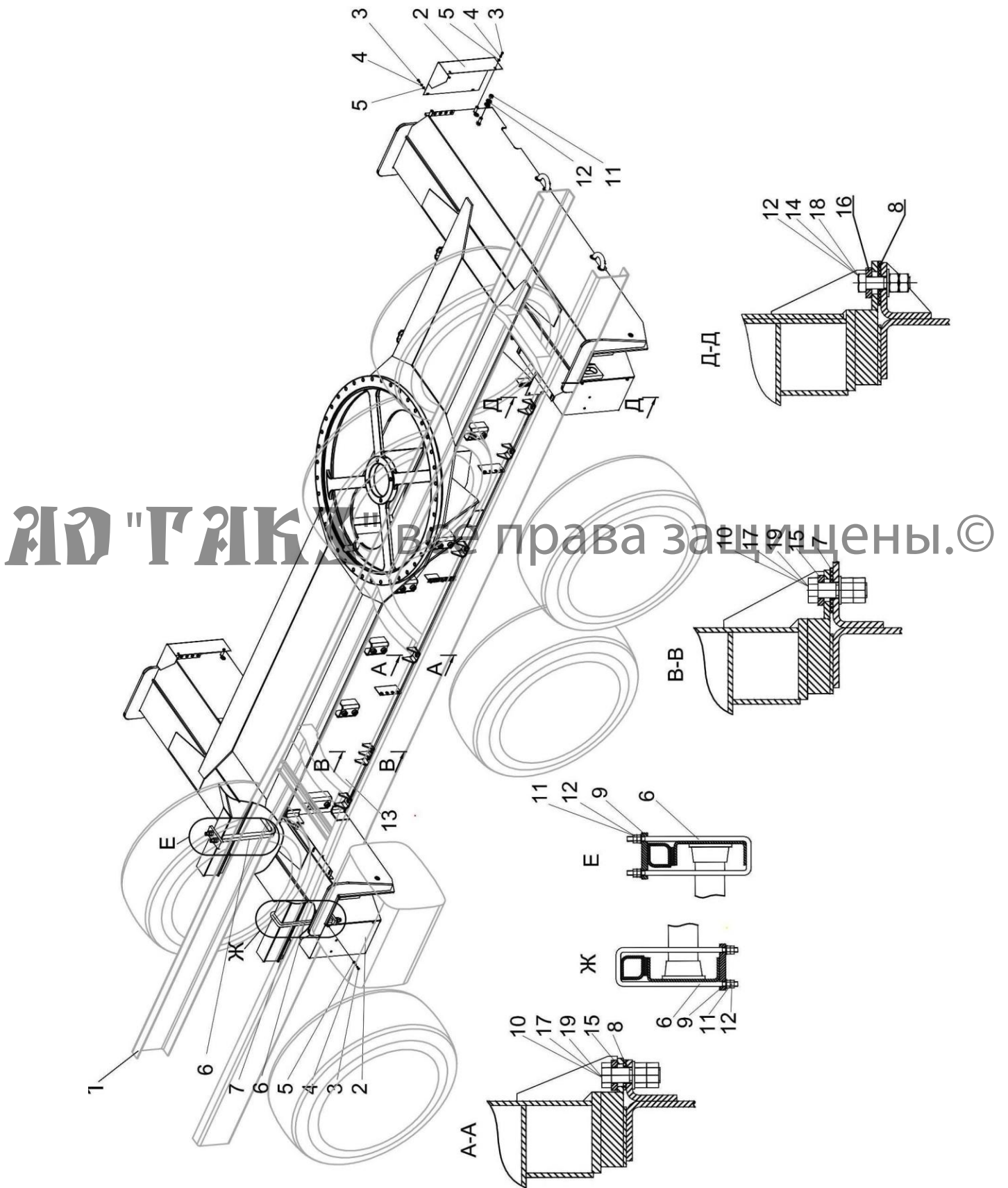
## Оглавление

ВВЕДЕНИЕ .....	4
Схема электрическая принципиальная .....	5
Перечень элементов электрооборудования .....	7
Схема гидравлическая принципиальная .....	10
Перечень элементов гидрооборудования .....	11
Привод насоса .....	13
Установка платформы поворотной на нижнюю раму .....	14
Установка лебедки .....	15
Механизм поворота .....	18
Установка рамы нижней .....	19
Установка выносных опор .....	21
Подпятник .....	22
Гидроцилиндр выдвижения опор .....	23
Гидроцилиндр (гидроопора) вывешивания крана .....	25
Установка стойки .....	26
Облицовка (Лист 1 из 2) .....	27
Облицовка (лист 2 из 2) .....	29
Установка кабины крановщика .....	31
Зеркало наружное кабины крановщика .....	33
Кожух .....	34
Установка отопителя .....	36
Установка удлинителя (лист 1 из 2) .....	38
Установка удлинителя (лист 2 из 2) .....	40
Установка стрелы телескопической .....	42
Стрела в сборе (лист 1 из 6) Основание стрелы .....	44
Стрела в сборе (лист 2 из 6) Секция вторая .....	47
Стрела в сборе (лист 3 из 6) Секция третья .....	50
Стрела в сборе (лист 4 из 6) Секция четвёртая .....	53
Стрела в сборе (лист 5 из 6) Оголовок гидроцилиндра .....	55
Стрела в сборе (лист 6 из 6) Канаты телескопирования .....	57
Гидроцилиндр подъема стрелы .....	59
Гидроцилиндр телескопирования стрелы .....	60
Подвеска крюковая .....	62
Чалка .....	64
Установка ограничителя грузоподъемности ОНК-160 .....	65
Привод управления крановыми операциями .....	67
Электрооборудование .....	70
Электрооборудование неповоротной части .....	72
Электрооборудование поворотной части .....	75
Щиток приборов .....	78
Электрооборудование стрелы .....	80
Ограничитель подъема крюка .....	82
Электрооборудование удлинителя .....	84
Токосъёмник .....	85
Гидробак .....	87
Вентиль запорный .....	89
Улавливатель магнитный .....	90
Соединение вращающееся .....	91
Распределитель нижний .....	91
Элементы нижней гидроразводки. Опоры (лист 1 из 4) .....	93
Элементы нижней гидроразводки. Распределитель (лист 2 из 4) .....	95
Элементы нижней гидроразводки. Нижняя рама (лист 3 из 4) .....	98

Элементы нижней гидроразводки. Гидробак (лист 4 из 4) .....	100
Гидрораспределитель КС-55713-1В.84.200-1 .....	102
Элементы верхней гидроразводки. Стрела (лист 1 из 8).....	103
Элементы верхней гидроразводки. Лебедка (лист 2 из 8).....	104
Элементы верхней гидроразводки (лист 3 из 8).....	105
Элементы верхней гидроразводки (лист 4 из 8).....	107
Элементы верхней гидроразводки (лист 5 из 8).....	109
Элементы верхней гидроразводки (лист 6 из 8).....	111
Элементы верхней гидроразводки (лист 7 из 8).....	113
Элементы верхней гидроразводки. Общая (лист 8 из 8) .....	114
Установка креномера .....	116
Установка запасного колеса .....	117

**АО "ГАЗ" все права защищены.©**

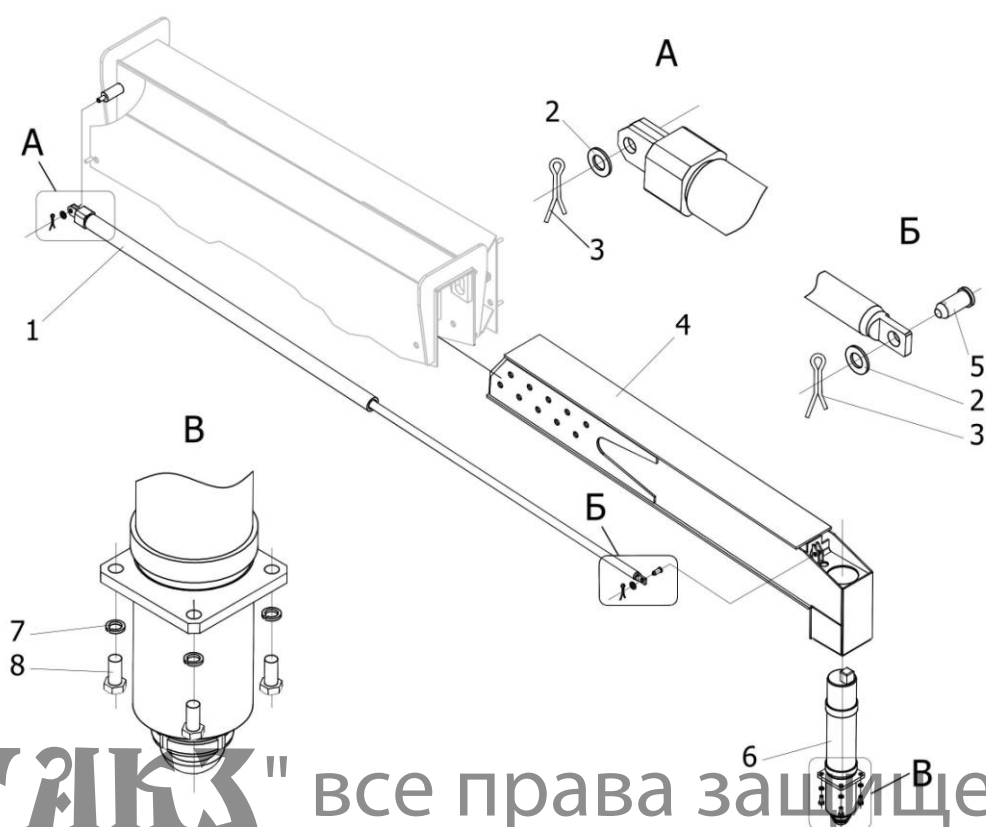
# Установка рамы нижней



Установка рамы нижней				
№ п/п	Обозначение	Наименование	Кол., шт.	Прим.
1		Шасси автомобильное	1	
2	КС-55713-1В.30.500-1	Крышка	4	
3		Болт М6-6g×16.46.019 ГОСТ 7798-70	16	
4		Шайба 6. 65Г.019 ГОСТ 6402-70	16	
5		Шайба 6.01.019 ГОСТ 11371-78	16	
6	КС-55713-3.30.003	Стремянка	2	
7	КС-55713-3В.30.002	Прокладка	6	
8	КС-55713-3В.30.003	Прокладка	30	
9	КС-55713-3В.30.004	Планка	2	
10		Гайка М20х1,5-6Н.5.019 ГОСТ 5915-70	24	
11		Гайка М16-6Н.5.019 ГОСТ 5915-70	9	
12		Шайба 16.01.019 ГОСТ 11371-78	8	
13	КС-55713-3В.30.050-1	Рама нижняя в сборе	1	
14	КС-4572А.14.109	Гайка	4	
15	КС-55713-3В.30.001	Шайба	12	
16	КС-55713-3В.30.001-01	Шайба	2	
17		Шайба 20.01.019 ГОСТ 11371-78	12	
18		Болт М16х1,5-6g×60.46.019 ГОСТ 7798-70	2	
19		Болт М20х1,5-6g×65.46.019 ГОСТ 7798-70	12	

АО "ГАЗ" все права защищены. ©

## Установка выносных опор



АО "ГАЗК" все права защищены. ©

Установка выносных опор КС-55713-1В.31.000

№ п/п	Обозначение	Наименование	Кол., шт.	Прим.
1	КС-55713-2.31.300-2-04	Гидроцилиндр	4	
2		Шайба 20.02.019 ГОСТ 11371-78	8	
3		Шплинт 5x32.019 ГОСТ 397-79	8	
4	КС-55713-5В.31.500	Опора	4	
5	КС-55713-1.31.002-01	Ось	4	
6	КС-55713-6В.31.200	Гидроцилиндр	4	
7		Шайба 16.65Г.019 ГОСТ 6402-70	16	
8		Болт М16-6gx35.46.019 ГОСТ 7798-70	16	