

КС-55713-3Л.91.100 ТГ

**ТАБЛИЦЫ
ГРУЗОПОДЪЕМНОСТИ
КРАНА КС-55713-3Л**

СОДЕРЖАНИЕ

ЧАСТЬ I Информация по использованию таблиц грузоподъемности	4
1 Общие положения	4
2 Вниманию оператора крана	5
3 Крюковые подвески и грузовые канаты	6
3.1 Грузовые канаты	6
3.2 Крюковые подвески	6
4 ОПРЕДЕЛЕНИЕ ДОПУСТИМОЙ ДЛЯ РАБОТЫ КРАНА СКОРОСТИ ВЕТРА	6
ЧАСТЬ II Таблицы грузоподъёмности.....	8

ЧАСТЬ I

Информация по использованию таблиц грузоподъемности

**ВНИМАНИЕ!**

Определяющими для работы крана являются положения из Руководства по эксплуатации. Внимательно изучите Руководство по эксплуатации крана и прибора безопасности, прежде чем начать работу на кране.

1 ОБЩИЕ ПОЛОЖЕНИЯ

Кран предназначен исключительно для вертикального подъема и опускания незакрепленных грузов, вес которых находится в пределах допустимой грузоподъемности крана. Груз должен быть надлежащим образом прицеплен к крюковой подвеске, которая перед подъемом находится вертикально над грузом.

Работа крана допускается только при разрешенной конфигурации рабочего и навесного оборудования.

Кран стреловой КС-55713-3Л рассчитан на эксплуатацию при температуре окружающего воздуха от минус 40 до плюс 40°С и относительной влажности до 100% при плюс 25°С и хранение при температуре окружающего воздуха не ниже минус 50°С.

Кран стреловой КС-55713-3Л разрешается эксплуатировать только в исправном техническом состоянии и согласно его назначению, а также с соблюдением правил техники безопасности и с учетом возможной опасности.

Установка крана возможна на подготовленной площадке с размерами 7,5×9,0 м и уклоном не более 5% (3°).

Значения грузоподъемности в таблицах грузоподъемности даны в тоннах.

Масса крюковой подвески и съемных грузозахватных приспособлений входят в массу поднимаемого (телескопируемого) груза. Масса крюковых подвесок указана далее по тексту.

Вылетом называется расстояние по горизонтали от оси вращения поворотной части до вертикальной оси грузозахватного органа при установке крана на горизонтальной площадке, измеренное под нагрузкой. Измеряется в метрах.

Даже без груза стрелу разрешается передвигать только в тех областях, для которых заданы значения грузоподъемности, так как иначе возникает опасность опрокидывания.

Поднимать груз с земли и опускать его на землю разрешается только грузовой лебедкой.

При возникновении вибрации и прерывистого движения при опускании груза, стрелы или при втягивании секций стрелы немедленно опустить груз и прекратить работу на кране до полного устранения неисправностей.

2 ВНИМАНИЮ ОПЕРАТОРА КРАНА

Запрещается выполнение крановых операций без выставления крана на выносные опоры!

Запрещается использовать кран не по назначению.

Запрещается работать на неисправном кране.

Запрещается работать на кране с отключенным или неисправным прибором безопасности.

Запрещается работа крана с режимом работы прибора безопасности, не соответствующим режиму работы крана.

Запрещается проводить настройку и регулирование прибора безопасности лицам, не имеющим права на проведения указанных работ.

Запрещается работа крана с превышением грузовых характеристик.

Запрещается работа крана при угле наклона больше $1,5^\circ$, с учетом наклона конструкции от поднимаемого груза.

Запрещается одновременная работа механизмов подъема груза и стрелы при загрузке крана более 50%.

Во избежание деформации штоков гидроцилиндров выдвижения выносных опор запрещается работа механизмом выдвижения выносных опор после установки крана на опоры.

Запрещается ускоренный подъем (опускание) груза, установленном в рабочее положение удлинителе.

3 КРЮКОВЫЕ ПОДВЕСКИ И ГРУЗОВЫЕ КАНАТЫ

3.1 Грузовые канаты

Грузовой канат механизма подъема-опускания груза – 15-Г-ВК-С(Ж)-Н-Р-Т-1770 ГОСТ 2688-80 (Ø 15 мм). Расчетное натяжение каната – 33,7 кН.

3.2 Крюковые подвески

Максимальная грузоподъемность, т	Кратность запасовки	Масса крюковой подвески, т
25,0	8, 6, 4	0,315
2,5	1	0,077

4 ОПРЕДЕЛЕНИЕ ДОПУСТИМОЙ ДЛЯ РАБОТЫ КРАНА СКОРОСТИ ВЕТРА

При определении допустимой скорости ветра, при работе с грузом, подветренная площадь A принята из расчета 1 м^2 на одну тонну грузоподъемности, коэффициент силы $c_w=1,2$.

Если фактическое значение подветренной площади $A_{\text{факт}}$ и/или коэффициента силы c_w больше тогда в крановом режиме допустимая максимальная скорость ветра V_s понижается до $V_{\text{пониж}}$.

При отсутствии точных значений коэффициента силы c_w необходимо выполнить расчет, используя значение $c_w=2,2$.

Точные значения коэффициента силы c_w приняты по ISO 4302-81 (стр. 6) и приведены в Таблице 1.

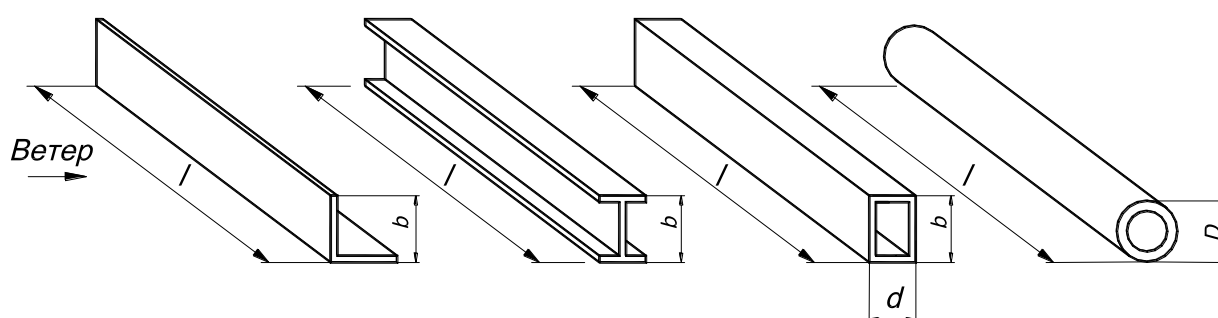


Рисунок 1

Таблица 1 – Значение коэффициента силы

Вид	Наименование	Аэродинамическая гибкость l/b или l/D (Рисунок 1)						
		5	10	20	30	40	50	
Отдельные элементы	Сортовой прокат, профили прямоугольного сечения, коробчатые профили, толстостенный прокат	1,3	1,35	1,6	1,65	1,7	1,9	
	Круглые профили при $D \cdot V_s < 6 \text{ м}^2/\text{с}$ при $D \cdot V_s \geq 6 \text{ м}^2/\text{с}$	0,75 0,60	0,80 0,65	0,90 0,7	0,95 0,70	1,0 0,75	1,1 0,8	
	Коробчатые профили со стороны квадрата свыше 350мм и с прямоугольником 250 мм, 450 мм	b/d						
		≥ 2	1,55	1,75	1,95	2,1	2,2	
1,0		1,40	1,55	1,75	1,85	1,9		
0,5		1,0	1,2	1,3	1,35	1,4		
	0,25	0,8	0,9	0,9	1,0	1,0		
Одиночные решетчатые рамы	Профили с плоскими гранями	1,7						
	Круглые профили при $D \cdot V_s < 6 \text{ м}^2/\text{с}$ при $D \cdot V_s \geq 6 \text{ м}^2/\text{с}$	1,2 0,8						
Машинные отделения и т.п.	Крытые прямоугольным профилем сооружения на грунте или на твердом основании (так что прохождение воздуха под сооружением исключается)	1,1						

Для определения пониженной скорости ветра $V_{\text{пониж}}$ используется следующая формула:

$$V_{\text{пониж}} = V_s \times \sqrt{\frac{1,2 \cdot A}{c_w \cdot A_{\text{факт}}}}, \quad (1)$$

Ниже приведен пример для пояснения:

- грузоподъемность (режим работы «Режим 1», стрела- 19,0 м, вылет – 5,0 м) согласно таблице грузоподъемности $P = 8,4$ (т);
- допустимая скорость ветра согласно таблице грузоподъемности $V=14$ м/с;
- фактическая подветренная площадь груза (например, бетонный элемент конструкции высотой 2 м и длиной 10м) $A_{\text{факт}}= 20$ (м²);
- фактический коэффициент аэродинамического сопротивления $c_w= 1,3$ (согласно ISO 4302 стр. 6);
- допустимая подветренная площадь $A = 8,4$ (т)*1,0(м²/т)= 8,4 (м²).

Пониженная скорость ветра:

$$V_{\text{пониж}} = V_s \cdot \sqrt{\frac{1,2 \cdot A}{c_w \cdot A_{\text{факт}}}} = 14(\text{м/с}) \cdot \sqrt{\frac{1,2 \cdot 8,4}{1,3 \cdot 20}} = 9,0 (\text{м/с})$$

ЧАСТЬ II

ТАБЛИЦЫ ГРУЗОПОДЪЁМНОСТИ

Масса крюковой подвески и съемных грузозахватных приспособлений входят в массу поднимаемого груза.

Максимальная грузоподъемность с полиспастом:

$n = 8 - 25,0$ т; $n = 6 - 18,0$ т; $n = 4 - 12,0$ т; $n = 1 - 2,6$ т.

Максимальная грузоподъемность при работе с увеличенной скоростью с полиспастом: $n = 8 - 6,0$ т; $n = 6 - 4,5$ т; $n = 4 - 3,0$ т.

Работать с увеличенной скоростью разрешено только при режимах работы крана: Режим 1, Режим 2, Режим 3, Режим 4, Режим 5, Режим 7, Режим 8.


При увеличении длины стрелы свыше 9,7 м максимальная грузоподъемность снижается с 25,0 т до 15,0 т.

При работе стрелой с установленным на боковой плоскости стрелы удлинителем ограничитель грузоподъемности автоматически снижает грузоподъемность главного подъема на всех длинах стрел:

Таблица 2 – Снижение грузоподъемности

Длина стрелы, м	Снижение грузоподъемности с удлинителем, установленном на боковой плоскости стрелы, т
9,7	0,33
11,0	0,29
13,0	0,25
15,0	0,22
17,0	0,19
19,0	0,17
21,0	0,15
23,7	0,14

Максимальная масса груза, с которой допускается телескопирование стрелы, на выдвинутых балках выносных опор:

Для длины стрелы 9,7 -13,0 м, включ., на вылете от 2,5 до 6,0 м, включит.	В соответствии с грузовыми характеристиками, но не более 6,0т
Для длины стрелы 13,0 - 19,0 м, включ., на вылете от 3,0 до 9,0 м, включит.	В соответствии с грузовыми характеристиками, но не более 3,0т
Для длины стрелы 19,0 – 23,7 м, включ., на вылете от 4,0 до 11,0 м, включит.	В соответствии с грузовыми характеристиками, но не более 1,0т
 ВНИМАНИЕ! При установке удлинителя в рабочее положение телескопирование стрелы должно производиться при угле наклона стрелы не менее 70° и без груза на крюке.	

**Таблица грузоподъемности, миди, т,
 работа основной стрелой, опорный контур 4,9×6,1 м (опоры полностью выдвинуты),
 противовес массой 0,5 т + 0,7 т = 1,2 т установлен на поворотной платформе,
 работа в зоне 240° (по 120° от положения стрелы «назад»)**

Режим 1									
Вылет, м	Длина стрелы, м								
	9,70	9,80	11,00	13,00	15,00	17,00	19,00	21,00	23,70
2,00	25,00	15,00							
2,50	25,00	15,00	15,00						
3,00	25,00	15,00	15,00	15,00	14,50				
3,40	25,00	15,00	15,00	15,00	14,50	11,00			
4,00	21,25	15,00	15,00	15,00	13,20	11,00	9,00		
4,50	18,40	15,00	15,00	15,00	12,30	10,50	8,80	7,00	
5,00	15,60	15,00	15,00	14,10	11,60	9,80	8,40	7,00	5,00
5,50	13,50	13,50	13,20	12,90	10,90	9,20	7,90	6,70	5,00
6,00	11,70	11,70	11,50	11,30	10,30	8,70	7,40	6,30	4,80
6,50	10,20	10,20	10,20	10,00	9,80	8,20	6,90	5,80	4,60
7,00	9,00	9,00	9,00	8,90	8,80	7,70	6,50	5,60	4,40
7,50	8,10	8,10	8,10	8,10	8,00	7,30	6,20	5,30	4,10
8,00	7,20	7,20	7,20	7,20	7,20	6,90	5,90	5,10	3,80
9,00			6,10	6,10	6,05	6,00	5,30	4,50	3,40
10,00				5,25	5,20	5,15	4,80	4,10	3,00
11,00				4,50	4,50	4,45	4,30	3,70	2,60
12,00					3,90	3,85	3,80	3,30	2,30
13,00					3,40	3,40	3,35	3,00	2,00
14,00						3,00	2,95	2,70	1,90
15,00							2,60	2,50	1,70
16,00								2,35	1,50
17,00								2,10	1,30
18,00									1,20
19,00									1,10
20,00									1,00
21,00									0,90
Кратность запасовки грузового каната	8; 6; 4	6; 4	6; 4	6; 4	6; 4	4	4	4	4

**Таблица грузоподъемности, миди, т,
 работа основной стрелой, опорный контур 4,9×6,1 м (опоры полностью выдвинуты),
 работа с противовесом 0,5 т + 0,7 т = 1,2 т на платформе поворотной, в зоне 360°**

Режим 2									
Вылет, м	Длина стрелы, м								
	9,70	9,80	11,00	13,00	15,00	17,00	19,00	21,00	23,70
2,00	25,00	15,00							
2,50	25,00	15,00	15,00						
3,00	25,00	15,00	15,00	15,00	14,50				
3,40	25,00	15,00	15,00	15,00	14,50	11,00			
4,00	15,50	15,00	15,00	13,90	12,80	11,00	9,00		
4,50	11,50	11,50	11,10	10,50	9,80	9,10	8,30	7,00	
5,00	9,00	9,00	8,80	8,30	7,90	7,40	6,80	6,25	5,00
5,50	7,30	7,30	7,10	6,85	6,55	6,15	5,70	5,30	4,85
6,00	6,20	6,20	6,00	5,75	5,50	5,25	4,90	4,55	4,20
6,50	5,20	5,20	5,10	4,95	4,75	4,55	4,25	4,00	3,65
7,00	4,50	4,50	4,45	4,30	4,15	3,95	3,75	3,50	3,25
7,50	3,90	3,90	3,90	3,75	3,65	3,50	3,35	3,10	2,90
8,00	3,40	3,40	3,40	3,35	3,25	3,10	2,95	2,80	2,60
9,00			2,60	2,60	2,55	2,50	2,40	2,25	2,10
10,00				2,10	2,05	2,00	1,95	1,85	1,75
11,00				1,65	1,65	1,65	1,60	1,55	1,45
12,00					1,35	1,35	1,30	1,25	1,20
13,00					1,05	1,05	1,05	1,05	1,00
14,00						0,85	0,85	0,85	0,80
15,00						0,70	0,70	0,70	0,65
16,00							0,55	0,55	0,55
17,00							0,40	0,40	0,40
Кратность запасовки грузового каната	8; 6; 4	6; 4	6; 4	6; 4	6; 4	4	4	4	4

**Таблица грузоподъемности, миди, т,
 работа основной стрелой, опорный контур 4,9×2,27 м (опоры полностью втянуты),
 работа с противовесом 0,5 т + 0,7 т = 1,2 т на платформе поворотной, в зоне 360°**

Режим 3									
Вылет, м	Длина стрелы, м								
	9,70	9,80	11,00	13,00	15,00	17,00	19,00	21,00	23,70
2,00	6,00	6,00							
2,50	6,00	6,00	6,00						
3,00	6,00	6,00	6,00	6,00	6,00				
3,40	5,20	5,20	5,20	5,20	5,20	5,00			
4,00	4,50	4,50	4,50	4,50	4,35	4,05	3,60		
4,50	4,00	4,00	4,00	3,85	3,65	3,45	3,15	2,80	
5,00	3,40	3,40	3,40	3,30	3,15	2,95	2,70	2,50	2,20
5,50	2,90	2,90	2,90	2,80	2,70	2,55	2,35	2,15	1,95
6,00	2,45	2,45	2,45	2,40	2,35	2,20	2,05	1,90	1,70
6,50	2,15	2,15	2,15	2,10	2,05	1,95	1,80	1,65	1,50
7,00	1,85	1,85	1,85	1,80	1,75	1,70	1,60	1,45	1,30
7,50	1,60	1,60	1,60	1,60	1,55	1,50	1,40	1,30	1,15
8,00	1,35	1,35	1,35	1,35	1,35	1,30	1,25	1,15	1,00
9,00			1,05	1,05	1,05	1,00	0,95	0,90	0,80
10,00				0,80	0,80	0,75	0,70	0,65	0,60
11,00				0,60	0,60	0,60	0,55	0,50	0,45
12,00					0,40	0,40	0,40	0,40	
Кратность запасовки грузового каната	4	4	4	4	4	4	4	4	4

**Таблица грузоподъемности, миди, т,
 работа основной стрелой, опорный контур 4,9×6,1 м (опоры полностью выдвинуты),
 работа с противовесом 0,5 т на платформе поворотной,
 в зоне 240° (по 120° от положения стрелы «назад»)**

Режим 4									
Вылет, м	Длина стрелы, м								
	9,70	9,80	11,00	13,00	15,00	17,00	19,00	21,00	23,70
2,00	25,00	15,00							
2,50	25,00	15,00	15,00						
3,00	25,00	15,00	15,00	15,00	14,50				
3,40	25,00	15,00	15,00	15,00	14,50	11,00			
4,00	21,20	15,00	15,00	15,00	13,20	11,00	9,00		
4,50	17,80	15,00	15,00	15,00	12,30	10,50	8,80	7,00	
5,00	14,80	14,80	14,50	14,10	11,60	9,80	8,40	7,00	5,00
5,50	12,80	12,80	12,50	12,20	10,90	9,20	7,90	6,70	5,00
6,00	11,10	11,10	10,90	10,70	10,30	8,70	7,40	6,30	4,80
6,50	9,70	9,70	9,60	9,50	9,30	8,20	6,90	5,80	4,60
7,00	8,50	8,50	8,50	8,50	8,30	7,70	6,50	5,60	4,40
7,50	7,60	7,60	7,60	7,60	7,50	7,30	6,20	5,30	4,10
8,00	6,80	6,80	6,80	6,80	6,80	6,70	5,90	5,10	3,80
9,00			5,70	5,70	5,70	5,60	5,30	4,50	3,40
10,00				4,90	4,90	4,80	4,70	4,10	3,00
11,00				4,10	4,10	4,10	4,00	3,70	2,60
12,00					3,60	3,55	3,50	3,30	2,30
13,00					3,10	3,10	3,05	3,00	2,00
14,00						2,70	2,70	2,65	1,90
15,00						2,40	2,40	2,35	1,70
16,00							2,10	2,10	1,50
17,00							1,80	1,80	1,30
18,00								1,70	1,20
19,00								1,50	1,10
20,00									1,00
21,00									0,90
Кратность запасовки грузового каната	8; 6; 4	6; 4	6; 4	6; 4	6; 4	4	4	4	4

**Таблица грузоподъемности, миди, т,
 работа основной стрелой, опорный контур 4,9×6,1 м (опоры полностью выдвинуты),
 противовес массой 0,5 т установлен на поворотной платформе,
 работа в зоне 360°**

Режим 5									
Вылет, м	Длина стрелы, м								
	9,70	9,80	11,00	13,00	15,00	17,00	19,00	21,00	23,70
2,00	25,00	15,00							
2,50	25,00	15,00	15,00						
3,00	25,00	15,00	15,00	15,00	14,50				
3,40	22,50	15,00	15,00	15,00	14,50	11,00			
4,00	13,50	13,50	12,90	11,90	10,90	10,00	8,90		
4,50	9,90	9,90	9,60	9,00	8,40	7,80	7,00	6,40	
5,00	7,70	7,70	7,50	7,10	6,70	6,25	5,75	5,25	4,70
5,50	6,35	6,35	6,15	5,85	5,55	5,20	4,80	4,45	4,00
6,00	5,25	5,25	5,10	4,90	4,70	4,40	4,10	3,80	3,45
6,50	4,45	4,45	4,35	4,20	4,00	3,80	3,55	3,30	3,00
7,00	3,80	3,80	3,75	3,60	3,50	3,30	3,15	2,90	2,65
7,50	3,25	3,25	3,25	3,15	3,05	2,90	2,75	2,55	2,35
8,00	2,80	2,80	2,80	2,75	2,70	2,55	2,45	2,25	2,10
9,00			2,15	2,15	2,10	2,05	1,95	1,80	1,70
10,00				1,70	1,65	1,60	1,55	1,45	1,35
11,00				1,30	1,30	1,25	1,20	1,15	1,10
12,00					1,00	1,00	1,00	0,95	0,90
13,00					0,80	0,80	0,80	0,75	0,70
14,00						0,60	0,60	0,60	0,55
15,00						0,45	0,45	0,45	0,45
Кратность запасовки грузового каната	8; 6; 4	6; 4	6; 4	6; 4	6; 4	4	4	4	4

**Таблица грузоподъемности, миди, т,
 работа основной стрелой, опорный контур 4,9×2,27 м (опоры полностью втянуты),
 противовес массой 0,5 т установлен на поворотной платформе,
 работа в зоне 360°**

Режим 6									
Вылет, м	Длина стрелы, м								
	9,70	9,80	11,00	13,00	15,00	17,00	19,00	21,00	23,70
2,00	6,00	6,00							
2,50	6,00	6,00	6,00						
3,00	6,00	6,00	6,00	6,00	5,60				
3,40	5,20	5,20	5,20	5,00	4,70	4,30			
4,00	4,30	4,30	4,20	4,00	3,75	3,45	3,10		
4,50	3,55	3,55	3,50	3,35	3,15	2,95	2,65	2,40	
5,00	2,95	2,95	2,90	2,80	2,70	2,50	2,25	2,05	1,80
5,50	2,50	2,50	2,45	2,40	2,30	2,15	1,95	1,75	1,55
6,00	2,10	2,10	2,10	2,05	1,95	1,85	1,70	1,55	1,35
6,50	1,80	1,80	1,80	1,75	1,70	1,60	1,45	1,30	1,15
7,00	1,50	1,50	1,50	1,50	1,45	1,40	1,30	1,15	1,00
7,50	1,30	1,30	1,30	1,30	1,25	1,20	1,15	1,00	0,85
8,00	1,10	1,10	1,10	1,10	1,10	1,05	1,00	0,90	0,75
9,00			0,80	0,80	0,80	0,75	0,70	0,65	0,55
10,00				0,60	0,60	0,55	0,50	0,45	0,40
Кратность запасовки грузового каната	4	4	4	4	4	4	4	4	4

**Таблица грузоподъемности, миди, т,
 работа основной стрелой, опорный контур 4,9×6,1 м (опоры полностью выдвинуты),
 без противовеса, работа в зоне 240° (по 120° от положения стрелы «назад»)**

Режим 7									
Вылет, м	Длина стрелы, м								
	9,70	9,80	11,00	13,00	15,00	17,00	19,00	21,00	23,70
2,00	25,00	15,00							
2,50	25,00	15,00	15,00						
3,00	25,00	15,00	15,00	15,00	14,50				
3,40	25,00	15,00	15,00	15,00	14,50	11,00			
4,00	21,00	15,00	15,00	15,00	13,20	11,00	9,00		
4,50	17,10	15,00	15,00	15,00	12,30	10,50	8,80	7,00	
5,00	14,30	14,30	14,10	13,60	11,60	9,80	8,40	7,00	5,00
5,50	12,30	12,30	12,10	11,70	10,90	9,20	7,90	6,70	5,00
6,00	10,70	10,70	10,50	10,30	10,00	8,70	7,40	6,30	4,80
6,50	9,30	9,30	9,20	9,10	8,90	8,20	6,90	5,80	4,60
7,00	8,20	8,20	8,20	8,10	8,00	7,50	6,50	5,60	4,40
7,50	7,30	7,30	7,30	7,30	7,20	7,00	6,20	5,30	4,10
8,00	6,60	6,60	6,60	6,60	6,55	6,40	5,90	5,10	3,80
9,00			5,50	5,50	5,50	5,35	5,20	4,50	3,40
10,00				4,60	4,60	4,50	4,40	4,10	3,00
11,00				3,90	3,90	3,85	3,75	3,65	2,60
12,00					3,35	3,30	3,25	3,15	2,30
13,00					2,85	2,85	2,85	2,75	2,00
14,00						2,50	2,50	2,45	1,90
15,00						2,20	2,20	2,15	1,70
16,00							1,95	1,90	1,50
17,00							1,75	1,70	1,30
18,00								1,55	1,20
19,00								1,40	1,10
20,00									1,00
21,00									0,90
Кратность запасовки грузового каната	8; 6; 4	6; 4	6; 4	6; 4	6; 4	4	4	4	4

**Таблица грузоподъемности, миди, т,
 работа основной стрелой, опорный контур 4,9×6,1 м (опоры полностью выдвинуты),
 без противовеса, работа в зоне 360°**

Режим 8									
Вылет, м	Длина стрелы, м								
	9,70	9,80	11,00	13,00	15,00	17,00	19,00	21,00	23,70
2,00	25,00	15,00							
2,50	25,00	15,00	15,00						
3,00	25,00	15,00	15,00	15,00	14,50				
3,40	20,00	15,00	15,00	15,00	14,50	11,00			
4,00	12,00	12,00	11,40	10,50	9,60	8,80	7,80		
4,50	8,80	8,80	8,50	7,90	7,40	6,80	6,10	5,50	
5,00	6,85	6,85	6,65	6,30	5,90	5,50	4,95	4,55	4,00
5,50	5,60	5,60	5,40	5,15	4,85	4,55	4,15	3,80	3,40
6,00	4,60	4,60	4,45	4,30	4,10	3,85	3,55	3,25	2,90
6,50	3,85	3,85	3,75	3,65	3,50	3,30	3,05	2,80	2,55
7,00	3,30	3,30	3,25	3,15	3,00	2,85	2,70	2,45	2,20
7,50	2,80	2,80	2,80	2,70	2,60	2,50	2,35	2,15	1,95
8,00	2,40	2,40	2,40	2,35	2,30	2,20	2,05	1,90	1,75
9,00			1,80	1,80	1,75	1,70	1,60	1,50	1,40
10,00				1,40	1,35	1,30	1,25	1,20	1,10
11,00				1,00	1,00	1,00	1,00	0,95	0,85
12,00					0,80	0,80	0,75	0,70	0,65
13,00					0,55	0,55	0,55	0,55	0,50
14,00						0,40	0,40	0,40	0,40
Кратность запасовки грузового каната	8; 6; 4	6; 4	6; 4	6; 4	6; 4	4	4	4	4

**Таблица грузоподъемности, миди, т,
 работа основной стрелой, опорный контур 4,9×2,27 м (опоры полностью втянуты),
 без противовеса, работа в зоне 360°**

Режим 9									
Вылет, м	Длина стрелы, м								
	9,70	9,80	11,00	13,00	15,00	17,00	19,00	21,00	23,70
2,00	6,00	6,00							
2,50	6,00	6,00	6,00						
3,00	6,00	6,00	5,85	5,40	5,00				
3,40	5,00	5,00	4,85	4,50	4,15	3,80			
4,00	3,85	3,85	3,75	3,55	3,30	3,05	2,70		
4,50	3,15	3,15	3,10	2,95	2,80	2,55	2,30	2,00	
5,00	2,60	2,60	2,55	2,50	2,35	2,20	1,95	1,75	1,50
5,50	2,20	2,20	2,15	2,10	2,00	1,85	1,70	1,50	1,30
6,00	1,85	1,85	1,80	1,75	1,70	1,60	1,45	1,30	1,10
6,50	1,55	1,55	1,55	1,50	1,45	1,35	1,25	1,10	0,95
7,00	1,30	1,30	1,30	1,30	1,25	1,15	1,05	0,95	0,80
7,50	1,05	1,05	1,05	1,05	1,05	1,00	0,90	0,80	0,70
8,00	0,85	0,85	0,85	0,85	0,85	0,85	0,80	0,70	0,60
9,00			0,60	0,60	0,60	0,60	0,55	0,50	0,40
10,00				0,40	0,40	0,40	0,40		
Кратность запасовки грузового каната	4	4	4	4	4	4	4	4	4

Таблица грузоподъемности, миди, т,
 работа удлинителем 9,0 м, с углом наклона к стреле 0°,
 опорный контур 4,9×6,1 м (опоры полностью выдвинуты),
 противовес 0,5 т + 0,7 т = 1,2 т на поворотной платформе,
 работа в зоне 240° (по 120° от положения стрелы «назад»)

Режим 10		
Вылет, м	Длина стрелы, м	
	19,00	23,70
5,50	2,60	
6,00	2,60	2,30
6,50	2,60	2,30
7,00	2,60	2,30
7,50	2,60	2,30
8,00	2,50	2,30
9,00	2,30	2,10
10,00	2,20	1,90
11,00	2,05	1,70
12,00	1,90	1,55
13,00	1,75	1,40
14,00	1,60	1,25
15,00	1,45	1,10
16,00	1,35	1,00
17,00	1,25	0,90
18,00	1,15	0,80
19,00	1,05	0,70
20,00	0,97	0,65
21,00	0,90	0,60
23,00	0,75	0,50
25,00	0,65	0,40
27,00		0,35
29,00		0,30
Кратность запасовки грузового каната	1	1

Таблица грузоподъемности, миди, т,
 работа удлинителем 9,0 м с углом наклона к стреле 20°,
 опорный контур 4,9×6,1 м (опоры полностью выдвинуты),
 противовес 0,5 т + 0,7 т = 1,2 т на поворотной платформе,
 работа в зоне 240° (по 120° от положения стрелы «назад»)

Режим 11		
Вылет, м	Длина стрелы, м	
	19,00	23,70
7,00	2,60	
7,50	2,60	
8,00	2,50	2,30
9,00	2,30	2,05
10,00	2,15	1,85
11,00	1,95	1,65
12,00	1,80	1,50
13,00	1,65	1,35
14,00	1,50	1,25
15,00	1,40	1,10
16,00	1,30	1,00
17,00	1,20	0,90
18,00	1,10	0,85
19,00	1,05	0,75
20,00	0,97	0,70
21,00	0,90	0,65
23,00	0,80	0,55
25,00	0,70	0,45
27,00		0,40
29,00		0,30
Кратность запасовки грузового каната	1	1

**Таблица грузоподъемности, миди, т,
 работа удлинителем 9,0 м, с углом наклона к стреле 40°,
 опорный контур 4,9×6,1 м (опоры полностью выдвинуты),
 противовес 0,5 т + 0,7 т = 1,2 т на платформе поворотной,
 работа в зоне 240° (по 120° от положения стрелы «назад»)**

Режим 12		
Вылет, м	Длина стрелы, м	
	19,00	23,70
9,00	1,60	
10,00	1,55	1,60
11,00	1,50	1,55
12,00	1,45	1,45
13,00	1,40	1,35
14,00	1,35	1,20
15,00	1,30	1,15
16,00	1,25	1,05
17,00	1,20	0,95
18,00	1,15	0,85
19,00	1,10	0,80
20,00	1,05	0,75
21,00	1,00	0,70
23,00		0,60
Кратность запасовки грузового каната	1	1

Таблица грузоподъемности, миди, т,
 работа удлинителем 9,0 м, с углом наклона к стреле 0°,
 опорный контур 4,9×6,1 м (опоры полностью выдвинуты),
 противовес 0,5 т на платформе поворотной,
 работа в зоне 240° (по 120° от положения стрелы «назад»)

Режим 13		
Вылет, м	Длина стрелы, м	
	19,00	23,70
5,50	2,60	
6,00	2,60	2,30
6,50	2,60	2,30
7,00	2,60	2,30
7,50	2,60	2,30
8,00	2,50	2,30
9,00	2,30	2,10
10,00	2,20	1,90
11,00	2,05	1,70
12,00	1,90	1,55
13,00	1,75	1,40
14,00	1,60	1,25
15,00	1,45	1,10
16,00	1,35	1,00
17,00	1,25	0,90
18,00	1,15	0,80
19,00	1,05	0,70
20,00	0,97	0,65
21,00	0,90	0,60
23,00	0,75	0,50
25,00	0,65	0,40
27,00		0,35
29,00		0,30
Кратность запасовки грузового каната	1	1

**Таблица грузоподъемности, миди, т,
 работа удлинителем 9,0 м, с углом наклона к стреле 20°,
 опорный контур 4,9×6,1 м (опоры полностью выдвинуты),
 противовес 0,5 т на платформе поворотной,
 работа в зоне 240° (по 120° от положения стрелы «назад»)**

Режим 14		
Вылет, м	Длина стрелы, м	
	19,00	23,70
7,00	2,60	
7,50	2,60	
8,00	2,50	2,30
9,00	2,30	2,05
10,00	2,15	1,85
11,00	1,95	1,65
12,00	1,80	1,50
13,00	1,65	1,35
14,00	1,50	1,25
15,00	1,40	1,10
16,00	1,30	1,00
17,00	1,20	0,90
18,00	1,10	0,85
19,00	1,05	0,75
20,00	0,97	0,70
21,00	0,90	0,65
23,00	0,80	0,55
25,00	0,70	0,45
27,00		0,40
29,00		0,30
Кратность запасовки грузового каната	1	1

Таблица грузоподъемности, миди, т,
 работа удлинителем 9,0 м, с углом наклона к стреле 40°,
 опорный контур 4,9×6,1 м (опоры полностью выдвинуты),
 противовес 0,5 т, работа в зоне 240° (по 120° от положения стрелы «назад»)

Режим 15		
Вылет, м	Длина стрелы, м	
	19,00	23,70
9,00	1,60	
10,00	1,55	1,60
11,00	1,50	1,55
12,00	1,45	1,45
13,00	1,40	1,35
14,00	1,35	1,20
15,00	1,30	1,15
16,00	1,25	1,05
17,00	1,20	0,95
18,00	1,15	0,85
19,00	1,10	0,80
20,00	1,05	0,75
21,00	1,00	0,70
23,00		0,60
Кратность запасовки грузового каната	1	1

Таблица грузоподъемности, миди, т,
 работа удлинителем 9,0 м, с углом наклона к стреле 0°,
 опорный контур 4,9×6,1 м (опоры полностью выдвинуты),
 без противовеса, работа в зоне 240° (по 120° от положения стрелы «назад»)

Режим 16		
Вылет, м	Длина стрелы, м	
	19,00	23,70
5,50	2,60	
6,00	2,60	2,30
6,50	2,60	2,30
7,00	2,60	2,30
7,50	2,60	2,30
8,00	2,50	2,30
9,00	2,30	2,10
10,00	2,20	1,90
11,00	2,05	1,70
12,00	1,90	1,55
13,00	1,75	1,40
14,00	1,60	1,25
15,00	1,45	1,10
16,00	1,35	1,00
17,00	1,25	0,90
18,00	1,15	0,80
19,00	1,05	0,70
20,00	0,97	0,65
21,00	0,90	0,60
23,00	0,75	0,50
25,00	0,65	0,40
27,00		0,35
29,00		0,30
Кратность запасовки грузового каната	1	1

**Таблица грузоподъемности, миди, т,
 работа удлинителем 9,0 м, с углом наклона к стреле 20°,
 опорный контур 4,9×6,1 м (опоры полностью выдвинуты),
 без противовеса, работа в зоне 240° (по 120° от положения стрелы «назад»)**

Режим 17		
Вылет, м	Длина стрелы, м	
	19,00	23,70
7,00	2,60	
7,50	2,60	
8,00	2,50	2,30
9,00	2,30	2,05
10,00	2,15	1,85
11,00	1,95	1,65
12,00	1,80	1,50
13,00	1,65	1,35
14,00	1,50	1,25
15,00	1,40	1,10
16,00	1,30	1,00
17,00	1,20	0,90
18,00	1,10	0,85
19,00	1,05	0,75
20,00	0,97	0,70
21,00	0,90	0,65
23,00	0,80	0,55
25,00	0,70	0,45
27,00		0,40
29,00		0,30
Кратность запасовки грузового каната	1	1

**Таблица грузоподъемности, миди, т,
 работа удлинителем 9,0 м, с углом наклона к стреле 40°,
 опорный контур 4,9×6,1 м (опоры полностью выдвинуты),
 без противовеса, работа в зоне 240° (по 120° от положения стрелы «назад»)**

Режим 18		
Вылет, м	Длина стрелы, м	
	19,00	23,70
9,00	1,60	
10,00	1,55	1,60
11,00	1,50	1,55
12,00	1,45	1,45
13,00	1,40	1,35
14,00	1,35	1,20
15,00	1,30	1,15
16,00	1,25	1,05
17,00	1,20	0,95
18,00	1,15	0,85
19,00	1,10	0,80
20,00	1,05	0,75
21,00	1,00	0,70
23,00		0,60
Кратность запасовки грузового каната	1	1

Таблица грузоподъемности, миди, т,
 работа удлинителем 9,0 м, с углом наклона к стреле 0°,
 опорный контур 4,9×6,1 м (опоры полностью выдвинуты),
 противовес 0,5 т + 0,7 т = 1,2 т на платформе поворотной, работа в зоне 360°

Режим 19		
Вылет, м	Длина стрелы, м	
	19,00	23,70
5,50	2,60	
6,00	2,60	2,30
6,50	2,60	2,30
7,00	2,60	2,30
7,50	2,60	2,30
8,00	2,50	2,30
9,00	2,30	1,90
10,00	2,00	1,60
11,00	1,70	1,35
12,00	1,40	1,15
13,00	1,20	0,95
14,00	1,00	0,80
15,00	0,85	0,65
16,00	0,70	0,50
17,00	0,55	0,40
18,00	0,45	0,35
19,00	0,35	
Кратность запасовки грузового каната	1	1

Таблица грузоподъемности, миди, т,
 работа удлинителем 9,0 м, с углом наклона к стреле 20°,
 опорный контур 4,9×6,1 м (опоры полностью выдвинуты),
 противовес 0,5 т + 0,7 т = 1,2 т на платформе поворотной,
 работа в зоне 360°

Режим 20		
Вылет, м	Длина стрелы, м	
	19,00	23,70
7,00	2,60	
7,50	2,60	
8,00	2,50	2,30
9,00	2,30	2,00
10,00	2,05	1,65
11,00	1,75	1,40
12,00	1,45	1,20
13,00	1,25	1,00
14,00	1,05	0,85
15,00	0,90	0,70
16,00	0,75	0,55
17,00	0,60	0,45
18,00	0,50	0,35
19,00	0,40	0,30
Кратность запасовки грузового каната	1	1

Таблица грузоподъемности, миди, т,
 работа удлинителем 9,0 м, с углом наклона к стреле 40°,
 опорный контур 4,9×6,1 м (опоры полностью выдвинуты),
 противовес 0,5 т + 0,7 т = 1,2 т на платформе поворотной,
 работа в зоне 360°

Режим 21		
Вылет, м	Длина стрелы, м	
	19,00	23,70
9,00	1,60	
10,00	1,55	1,60
11,00	1,50	1,55
12,00	1,45	1,40
13,00	1,40	1,20
14,00	1,25	1,00
15,00	1,05	0,85
16,00	0,90	0,70
17,00	0,75	0,60
18,00	0,60	0,50
19,00	0,50	0,40
20,00	0,40	
21,00	0,30	
Кратность запасовки грузового каната	1	1

**Таблица грузоподъемности, миди, т,
 работа удлинителем 9,0 м, с углом наклона к стреле 0°,
 опорный контур 4,9×6,1 м (опоры полностью выдвинуты),
 противовес 0,5 т на платформе поворотной,
 работа в зоне 360°**

Режим 22		
Вылет, м	Длина стрелы, м	
	19,00	23,70
5,50	2,60	
6,00	2,60	2,30
6,50	2,60	2,30
7,00	2,60	2,30
7,50	2,60	2,05
8,00	2,40	1,85
9,00	1,95	1,50
10,00	1,60	1,25
11,00	1,35	1,05
12,00	1,10	0,85
13,00	0,90	0,70
14,00	0,75	0,55
15,00	0,60	0,40
16,00	0,50	0,30
17,00	0,40	
18,00	0,30	
Кратность запасовки грузового каната	1	1

Таблица грузоподъемности, миди, т,
 работа удлинителем 9,0 м, с углом наклона к стреле 20°,
 опорный контур 4,9×6,1 м (опоры полностью выдвинуты),
 противовес 0,5 т на платформе поворотной,
 работа в зоне 360°

Режим 23		
Вылет, м	Длина стрелы, м	
	19,00	23,70
7,00	2,60	
7,50	2,60	
8,00	2,50	1,90
9,00	2,05	1,55
10,00	1,70	1,30
11,00	1,40	1,10
12,00	1,20	0,90
13,00	1,00	0,75
14,00	0,80	0,60
15,00	0,65	0,45
16,00	0,55	0,35
17,00	0,40	
18,00	0,30	
Кратность запасовки грузового каната	1	1

**Таблица грузоподъемности, миди, т,
 работа удлинителем 9,0 м, с углом наклона к стреле 40°,
 опорный контур 4,9×6,1 м (опоры полностью выдвинуты),
 противовес 0,5 т на платформе поворотной,
 работа в зоне 360°**

Режим 24		
Вылет, м	Длина стрелы, м	
	19,00	23,70
9,00	1,60	
10,00	1,55	1,50
11,00	1,50	1,30
12,00	1,35	1,10
13,00	1,15	0,90
14,00	1,00	0,75
15,00	0,80	0,60
16,00	0,65	0,50
17,00	0,55	0,40
18,00	0,40	
Кратность запасовки грузового каната	1	1

Таблица грузоподъемности, миди, т,
 работа удлинителем 9,0 м, с углом наклона к стреле 0° ,
 опорный контур 4,9×6,1 м (опоры полностью выдвинуты),
 без противовеса, работа в зоне 360°

Режим 25		
Вылет, м	Длина стрелы, м	
	19,00	23,70
5,50	2,60	
6,00	2,60	2,30
6,50	2,60	2,15
7,00	2,55	1,90
7,50	2,25	1,70
8,00	2,05	1,50
9,00	1,65	1,20
10,00	1,35	1,00
11,00	1,10	0,80
12,00	0,90	0,65
13,00	0,75	0,50
14,00	0,55	0,35
15,00	0,45	
16,00	0,35	
Кратность запасовки грузового каната	1	1

**Таблица грузоподъемности, миди, т,
 работа удлинителем 9,0 м, с углом наклона к стреле 20° ,
 опорный контур 4,9×6,1 м (опоры полностью выдвинуты),
 без противовеса, работа в зоне 360°**

Режим 26		
Вылет, м	Длина стрелы, м	
	19,00	23,70
7,00	2,60	
7,50	2,40	
8,00	2,15	1,60
9,00	1,75	1,30
10,00	1,40	1,05
11,00	1,15	0,85
12,00	0,95	0,70
13,00	0,80	0,55
14,00	0,60	0,40
15,00	0,50	0,30
16,00	0,40	
17,00	0,30	
Кратность запасовки грузового каната	1	1

**Таблица грузоподъемности, миди, т,
 работа удлинителем 9,0 м, с углом наклона к стреле 40° ,
 опорный контур 4,9×6,1 м (опоры полностью выдвинуты),
 без противовеса, работа в зоне 360°**

Режим 27		
Вылет, м	Длина стрелы, м	
	19,00	23,70
9,00	1,60	
10,00	1,55	1,30
11,00	1,40	1,05
12,00	1,15	0,90
13,00	0,95	0,70
14,00	0,80	0,55
15,00	0,65	0,45
16,00	0,50	0,35
17,00	0,40	
18,00	0,30	
Кратность запасовки грузового каната	1	1