

ТАМОЖЕННЫЙ СОЮЗ

ОДОБРЕНИЕ ТИПА ТРАНСПОРТНОГО СРЕДСТВА



№ TC RU E-RU.MP03.00986.P2

Срок действия с _____ по _____

ОРГАН ПО СЕРТИФИКАЦИИ

Негосударственной некоммерческой организации "Ассоциация по безопасности машин и оборудования
"ТЕСТ-СДМ" ("АС "ТЕСТ-СДМ")

место нахождения: 125424, Россия, Москва, ш. Волоколамское, 73; фактический адрес: 125424, Россия,
Москва, ш. Волоколамское, 73;

тел.: +7 4954905880 / факс: +7 4954905907;

электронная почта: testsdm@testsdm.com; аттестат аккредитации № RA.RU.11MP03

ТРАНСПОРТНЫЕ СРЕДСТВА

МАРКА	ГАЛИЧАНИН
КОММЕРЧЕСКОЕ НАИМЕНОВАНИЕ	КС-65715-2, КС-75721-1, КАС-65715
ТИП	GAKZ/CRANE/KAMAZ/10x4-001
БАЗОВОЕ ТРАНСПОРТНОЕ СРЕДСТВО/ШАССИ	— / КАМАЗ 7330
МОДИФИКАЦИИ	КС-65715-2, КС-75721-1, КАС-65715
КАТЕГОРИЯ	N ₃
ЭКОЛОГИЧЕСКИЙ КЛАСС	5
ЗАЯВИТЕЛЬ И ЕГО АДРЕС	Акционерное общество "Галичский автокрановый завод", ОГРН 1024401432450, место нахождения и фактический адрес: 157202, Костромская область, Галичский район, город Галич, улица Гладышева, дом 27, Российская Федерация, тел.: +7 (49437) 4-23-43, факс: +7 (49437) 4-23-43, электронная почта: info@gakz.ru
ИЗГОТОВИТЕЛЬ И ЕГО АДРЕС	Акционерное общество "Галичский автокрановый завод", место нахождения и фактический адрес: 157202, Костромская область, Галичский район, город Галич, улица Гладышева, дом 27, Российская Федерация
ПРЕДСТАВИТЕЛЬ ИЗГОТОВИТЕЛЯ И ЕГО АДРЕС	—
СБОРОЧНЫЙ ЗАВОД И ЕГО АДРЕС	157202, Костромская область, Галичский район, город Галич, улица Гладышева, дом 27, Российская Федерация
ПОСТАВЩИК СБОРОЧНЫХ КОМПЛЕКТОВ И ЕГО АДРЕС	—

соответствуют требованиям технического регламента Таможенного союза "О безопасности колесных транспортных средств".

Действие данного ОДОБРЕНИЯ ТИПА ТРАНСПОРТНОГО СРЕДСТВА распространяется на партию транспортных средств в количестве 60 (шестьдесят) шт. с идентификационными номерами

(VIN) с **Z8C?57????0000020** по **Z8C?57????0000079**.

Данное ОДОБРЕНИЕ ТИПА ТРАНСПОРТНОГО СРЕДСТВА без приложений недействительно.

Приложение № 1. Общие характеристики транспортного средства

Приложение № 2. Перечень документов, явившихся основанием для оформления ОДОБРЕНИЯ ТИПА ТРАНСПОРТНОГО СРЕДСТВА

Приложение № 3. Описание маркировки транспортного средства

Приложение № 4. Общий вид транспортного средства на трех страницах

ДОПОЛНИТЕЛЬНАЯ ИНФОРМАЦИЯ

Транспортные средства изготавливаются на базе шасси модификаций: 7330-B5

В случае фактического превышения транспортным средством ограничений, установленных пунктами 1.1, 2.2 приложения № 5 к техническому регламенту Таможенного союза «О безопасности колесных транспортных средств», для его передвижения по территории Евразийского экономического союза необходимо оформление специального разрешения.

Наименование транспортного средства, определяемое его назначением: специальный, кран автомобильный.

Показатели масс не могут превышать максимальных для конкретного базового шасси, указанных в одобрении типа на базовое шасси, на табличке изготовителя базового шасси и в его сопроводительной документации.

Транспортные средства не предназначены для перевозки опасных грузов.

Коммерческое наименование	Модификации
КАС-65715	КАС-65715
КС-65715-2	КС-65715-2

Коммерческое наименование	Модификации
КС-75721-1	КС-75721-1

Руководитель органа по сертификации

_____ инициалы, фамилия

Дата оформления

ОДОБРЕНИЕ ТИПА ТРАНСПОРТНОГО СРЕДСТВА УТВЕРЖДЕНО.

Внесена запись в реестр за № TC RU E-RU.MP03.00986.P2 от

**Руководитель
(заместитель Руководителя)**

РОССТАНДАРТА
_____ наименование уполномоченного органа
государственного управления

_____ инициалы, фамилия

ОБЩИЕ ХАРАКТЕРИСТИКИ ТРАНСПОРТНОГО СРЕДСТВА

для модификаций	КАС-65715
Колесная формула/ведущие колеса	10x4 / 3-ей и 4-ой осей
Схема компоновки транспортного средства	кабина над двигателем
Расположение двигателя	переднее продольное
Исполнение загрузочного пространства	крановое оборудование в составе: дополнительной рамы с гидравлическими опорами; поворотной платформы с кабиной управления и грузовой лебедкой; секционной телескопической стрелы с грузовым канатом и крюковой подвеской; гидромеханической трансмиссии привода кранового оборудования; электрооборудования и приборов безопасности
Назначение	для выполнения строительно-монтажных и погрузочно-разгрузочных работ с обычными и опасными грузами на рассредоточенных объектах, в том числе на объектах использования атомной энергии при обращении с ядерными материалами, радиоактивными веществами, радиоактивными отходами
Кабина	цельнометаллическая, двухдверная, двухместная, откидывающаяся вперед; цельнометаллическая, двухдверная, трехместная, откидывающаяся вперед

для модификаций	КС-65715-2, КС-75721-1
Колесная формула/ведущие колеса	10x4 / 3-ей и 4-ой осей
Схема компоновки транспортного средства	кабина над двигателем
Расположение двигателя	переднее продольное
Исполнение загрузочного пространства	крановое оборудование в составе: дополнительной рамы с гидравлическими опорами; поворотной платформы с кабиной управления и грузовой лебедкой; секционной телескопической стрелы с грузовым канатом и крюковой подвеской; гидромеханической трансмиссии привода кранового оборудования; электрооборудования и приборов безопасности
Назначение	для выполнения строительно-монтажных и погрузочно-разгрузочных работ с обычными и опасными грузами на рассредоточенных объектах
Кабина	цельнометаллическая, двухдверная, двухместная, откидывающаяся вперед; цельнометаллическая, двухдверная, трехместная, откидывающаяся вперед

для модификаций	КАС-65715	КС-65715-2	КС-75721-1
Габаритные размеры, мм			
– длина	11960...12000	11995...12615	14730
– ширина	2550		
– высота	3900...4000	3920...4000	3990...4000
База, мм	2060 + 3000 + 1440 + 1440		
Колея колес 1-ой / 2-ой / 3-ей / 4-ой / 5-ой оси, мм	2140 / 2140 / 1790 / 1790 / 2090		

Приложение № 1

для модификаций	КАС-65715	КС-65715-2	КС-75721-1
Масса транспортного средства в снаряженном состоянии, кг	37650...52925	37830...52925	42350...52925
Технически допустимая максимальная масса транспортного средства, кг	37800...53000	37980...53000	42500...53000
Технически допустимая максимальная масса, приходящаяся на каждую из осей транспортного средства, начиная с передней оси, кг			
– на 1-ую ось	7800...9000	7615...9000	7750...9000
– на 2-ую ось	7800...9000	7615...9000	7750...9000
– на 3-ью ось	6400...13000	7200...13000	8000...13000
– на 4-ую ось	6400...13000	7200...13000	8000...13000
– на 5-ую ось	5500...9000	7200...9000	9000
Технически допустимая максимальная масса автопоезда, кг	—		
Максимальная масса прицепа, кг	буксировка прицепа не предусмотрена		

Двигатель внутреннего сгорания (марка, тип)	Cummins, ISL400 50
	четырёхтактный дизель с турбонаддувом
– количество и расположение цилиндров	6, рядное
– рабочий объем цилиндров, см ³	8880
– степень сжатия	16.1...17.1
– максимальная мощность, кВт (мин ⁻¹)*	287 (2100)
– максимальный крутящий момент, Н·м (мин ⁻¹)	1682 (1400)
Топливо	дизельное топливо
Система питания (тип)	Впрыск топлива под давлением
Блок управления (маркировка)	Cummins, CM2880
ТНВД (тип, маркировка)	Cummins, CCR1600
Форсунки (тип, маркировка)	Bosch, 0 445
Нагнетатель воздуха (тип, маркировка)	Wuxi Cummins Turbo Technologies Co.LTD, HE400WG
Воздушный фильтр (тип, маркировка)	ФВ721.1109510-10 или ФВ721.1109510-08 «Автоагрегат»
Система выпуска и нейтрализации отработавших газов	один глушитель со встроенным нейтрализатором

* - значения получены при проведении измерений по процедуре, предусмотренной Правилами ООН № 85-00 (с дополнениями 1 - 5)

Приложение № 1

Нейтрализаторы (маркировка)	
– 1 ступень	совмещен с глушителем
Глушители (маркировка)	
– 1 ступень	4388423 (A053M298)
Трансмиссия	механическая, с ручным управлением
Сцепление (марка, тип)	MFZ-430, фрикционное, сухое, однодисковое, диафрагменное, вытяжного типа
Коробка передач (марка, тип)	ZF 16S1825 TO
	с ручным управлением
– число передач и передаточные числа	вперед – 16, назад – 2
	I - 13.800
	II - 11.540
	III - 9.490
	IV - 7.930
	V - 6.530
	VI - 5.460
	VII - 4.570
	VIII - 3.820
	IX - 3.020
	X - 2.530
	XI - 2.080
	XII - 1.740
	XIII - 1.430
	XIV - 1.200
	XV - 1.000
	XVI - 0.840
	З.Х. I - 12.920
	З.Х. II - 10.800
Главная передача (тип)	КАМАЗ, двойная, разнесенная с колесными редукторами
– передаточное число	6.330
Подвеска	
Передняя (описание)	первой и второй осей: зависимая на четырех полуэллиптических одношкковых рессорах с гидравлическими телескопическими амортизаторами, со стабилизаторами поперечной устойчивости на первой и второй осях; задние концы рессор с резинометаллической опорой
Задняя (описание)	третьей и четвертой осей: балансирная, на двух полуэллиптических рессорах с реактивными штангами, со стабилизаторами поперечной устойчивости на третьей и четвертой осях; задние концы рессор - скользящие; пятой оси: на продольных полурессорах, на двух пневмобаллонах, с амортизаторами
Рулевое управление (описание)	с гидроусилителем

Приложение № 1

– рулевой механизм (тип)	винт - шариковая гайка - рейка - сектор
--------------------------	---

Тормозные системы	
Рабочая (описание)	пневматическая, двухконтурный привод, отдельно к тормозам колес первой, второй осей и третьей, четвертой, пятой осей; тормозные механизмы колес на первой, второй, третьей, четвертой осях барабанного типа с двумя внутренними колодками, с АБС; тормозные механизмы колес пятой оси дискового типа с двумя колодками
Запасная (описание)	контуры рабочей тормозной системы передних осей и колес задней тележки
Стояночная (описание)	тормозные механизмы колес задней тележки и пятой оси с приводом от пружинных энергоаккумуляторов, объединенных с тормозными камерами
Вспомогательная (износостойкая) (описание)	моторный тормоз-замедлитель с одной заслонкой в системе выпуска отработавших газов

Шины	обозначение размера	индекс несущей способности для максимально допустимой нагрузки	обозначение категории скорости
1-ая ось, 2-ая ось, 5-ая ось	385/65R22.5	160 или 158	J или K или L
3-ья ось, 4-ая ось	315/80R22.5	156 / 150 или 154 / 150	L или M

Оборудование транспортного средства	устройство ограничения максимальной скорости (функцию устройства максимальной скорости выполняет электронный блок управления двигателем) (оборудование шасси); устройство вызова экстренных оперативных служб с функцией автоматического срабатывания при опрокидывании (оборудование шасси); дневные ходовые огни (для транспортных средств на шасси, соответствующих требованиям Правил ООН № 48-04) (оборудование шасси) по заказу: предпусковой подогреватель двигателя (оборудование шасси); дневные ходовые огни (для транспортных средств на шасси, соответствующих требованиям Правил ООН № 48-03) (оборудование шасси); кондиционер (оборудование шасси); удлинитель стрелы (гусек); вспомогательная грузовая лебедка с
--	---

Приложение № 1

Оборудование транспортного средства (продолжение)	грузовым канатом; одиночный блок; боковые габаритные фонари; светоотражающая маркировка; кондиционер (кабины крановщика); аппаратура спутниковой навигации; тахограф
---	--

Руководитель органа по сертификации_____
инициалы, фамилия

**Перечень документов, явившихся основанием для оформления
ОДОБРЕНИЯ ТИПА ТРАНСПОРТНОГО СРЕДСТВА**

Элементы объектов технического регулирования, в отношении которых установлены требования безопасности	Наименование и происхождение документа, подтверждающего соответствие	Номер документа и дата выпуска
1	2	3
Кондиционеры и холодильное оборудование, пункт 12 ТР ТС 018/2011	Декларация о соответствии, Акционерное общество "Галичский автокрановый завод", Российская Федерация	ЕАЭС № RU Д-RU.PA09.B.66472/23 с 14.11.2023 по 13.11.2027
Возможность оснащения аппаратурой спутниковой навигации, пункт 13 ТР ТС 018/2011	—"	—"
Оснащение устройством вызова экстренных оперативных служб, пункт 13.1 ТР ТС 018/2011	—"	—"
Возможность оснащения тахографами, пункт 14 ТР ТС 018/2011	—"	—"
Интерфейс, пункт 15 ТР ТС 018/2011	—"	—"
Световозвращатели, Правила ООН № 3-02	Сообщение, Государственный комитет Российской Федерации по стандартизации и метрологии, Российская Федерация	E22 3-02 98514 Ext. 1 от 12.01.2000 E22 3-02 99507 от 27.05.1999
	Сообщение, Федеральное агентство по техническому регулированию и метрологии, Российская Федерация	E22*3R02/17*98514*02 от 11.10.2018
	Сертификат соответствия, Орган по сертификации Общества с ограниченной ответственностью «Международный центр сертификации», 012/S-032, Республика Армения	ЕАЭС АМ 012/S.A-0005-2022 с 06.07.2022 по 05.07.2026
	Одобрение типа, Орган по сертификации продукции и услуг Общества с ограниченной ответственностью "Центромаш", ВУ/112 098.01, Республика Беларусь	ТС ВУ К-RU.098.00008.P1 с 11.02.2020
Устройства для освещения заднего регистрационного знака, Правила ООН № 4-00	—"	—"

Приложение № 2

1	2	3
Указатели поворота, Правила ООН № 6-01	Одобрение типа, Орган по сертификации продукции и услуг Общества с ограниченной ответственностью "Центромаш", ВУ/112 098.01, Республика Беларусь	TC BY K-RU.098.00008.P1 с 11.02.2020
Габаритные огни, сигналы торможения, Правила ООН № 7-02	—"	—"
Устойчивость к воздействию внешних источников электромагнитного излучения и электромагнитная совместимость, Правила ООН № 10-03	—"	—"
Устойчивость к воздействию внешних источников электромагнитного излучения и электромагнитная совместимость, Правила ООН № 10-05	—"	—"
Эффективность тормозных систем, Правила ООН № 13-11	—"	—"
Места крепления ремней безопасности, Правила ООН № 14-07	—"	—"
Оснащение транспортных средств удерживающими системами, Правила ООН № 16-06	—"	—"
Прочность сидений и их креплений, Правила ООН № 17-08	—"	—"
Защита транспортного средства от несанкционированного использования, Правила ООН № 18-03	—"	—"
Передние противотуманные фары, Правила ООН № 19-03	—"	—"
Фонари заднего хода, Правила ООН № 23-00	—"	—"
Выбросы, Правила ООН № 24-03	—"	—"
Оснащение звуковыми сигнальными приборами, Правила ООН № 28-00	—"	—"

Приложение № 2

1	2	3
Защитные свойства кабин, Правила ООН № 29-02	Одобрение типа, Орган по сертификации продукции и услуг Общества с ограниченной ответственностью "Центромаш", ВУ/112 098.01, Республика Беларусь	TC BY K-RU.098.00008.P1 с 11.02.2020
Пожарная безопасность, Правила ООН № 34-03	—"—	—"—
Задние противотуманные огни, Правила ООН № 38-00	—"—	—"—
Механизмы измерения скорости, Правила ООН № 39-00	—"—	—"—
Механизмы измерения скорости, Правила ООН № 39-01	—"—	—"—
Оснащение безопасными стёклами, Правила ООН № 43-00	Сообщение, Федеральное агентство по техническому регулированию и метрологии, Российская Федерация	VII E22 43R00 0138 Ext. 00 от 20.06.2011 E22 43R00 0068 от 28.03.2006 E22 43R00 0137 Ext. 01 от 03.02.2017
	Сообщение, RDW, Нидерланды	E4-43R-000291 Ext. 00 от 23.07.2008
	Декларация о соответствии, Акционерное общество "Галичский автокрановый завод", Российская Федерация	EAЭС № RU Д-RU.РА09.В.66674/23 с 14.11.2023 по 13.11.2027
Оснащение безопасными стёклами, Правила ООН № 43-01	Сообщение, Федеральное агентство по техническому регулированию и метрологии, Российская Федерация	E22*43R01/08*1019*00 от 22.10.2019 E22*43R01/08*1020*00 от 22.10.2019 E22*43R01/08*1021*00 от 22.10.2019 E22*43R01/08*1022*00 от 22.10.2019
	Сообщение, Государственный комитет по стандартизации Республики Беларусь, Республика Беларусь	E28*43R01/00*1464*01 от 14.03.2019 E28*43R01/00*1891*00 от 28.10.2019 E28 43R-01 1454 от 23.05.2017 E28 43R-01 1742 от 22.03.2018
	Одобрение типа, Орган по сертификации продукции и услуг Общества с ограниченной ответственностью "Центромаш", ВУ/112 098.01, Республика Беларусь	TC BY K-RU.098.00008.P1 с 11.02.2020

Приложение № 2

1	2	3
Оснащение устройствами непрямого обзора, Правила ООН № 46-04	Одобрение типа, Орган по сертификации продукции и услуг Общества с ограниченной ответственностью "Центромаш", ВУ/112 098.01, Республика Беларусь	TC BY K-RU.098.00008.P1 с 11.02.2020
Оснащение устройствами освещения и световой сигнализации, Правила ООН № 48-03	Декларация о соответствии, Акционерное общество "Галичский автокрановый завод", Российская Федерация	ЕАЭС № RU Д-RU.PA09.B.66824/23 с 14.11.2023 по 13.11.2027
	Одобрение типа, Орган по сертификации продукции и услуг Общества с ограниченной ответственностью "Центромаш", ВУ/112 098.01, Республика Беларусь	TC BY K-RU.098.00008.P1 с 11.02.2020
Оснащение устройствами освещения и световой сигнализации, Правила ООН № 48-04	Декларация о соответствии, Акционерное общество "Галичский автокрановый завод", Российская Федерация	ЕАЭС № RU Д-RU.PA09.B.67000/23 с 14.11.2023 по 13.11.2027
	Одобрение типа, Орган по сертификации продукции и услуг Общества с ограниченной ответственностью "Центромаш", ВУ/112 098.01, Республика Беларусь	TC BY K-RU.098.00008.P1 с 11.02.2020
Выбросы, Правила ООН № 49-05 (уровень выбросов В2, уровень требований в отношении бортовой диагностики, долговечности, контроля NOx - "G") (экологический класс 5)	— " —	— " —
Внешний шум, Правила ООН № 51-02	— " —	— " —
Оснащение шинами*, Правила ООН № 54-00	— " —	— " —
Оснащение задними защитными устройствами транспортных средств для перевозки грузов, Правила ООН № 58-02	Декларация о соответствии, Акционерное общество "Галичский автокрановый завод", Российская Федерация	ЕАЭС № RU Д-RU.PA09.B.67299/23 с 14.11.2023 по 13.11.2027
Травмобезопасность наружных выступов, Правила ООН № 61-00	Одобрение типа, Орган по сертификации продукции и услуг Общества с ограниченной ответственностью "Центромаш", ВУ/112 098.01, Республика Беларусь	TC BY K-RU.098.00008.P1 с 11.02.2020

Приложение № 2

1	2	3
Оснащение боковыми защитными устройствами транспортных средств для перевозки грузов, Правила ООН № 73-01	Декларация о соответствии, Акционерное общество "Галичский автокрановый завод", Российская Федерация	ЕАЭС № RU Д-RU.PA09.B.67562/23 с 14.11.2023 по 13.11.2027
Рулевое управление, Правила ООН № 79-02	Одобрение типа, Орган по сертификации продукции и услуг Общества с ограниченной ответственностью "Центромаш", ВУ/112 098.01, Республика Беларусь	TC BY K-RU.098.00008.P1 с 11.02.2020
Максимальная мощность, Правила ООН № 85-00	—"—	—"—
Дневные ходовые огни, Правила ООН № 87-00	—"—	—"—
Оснащение устройствами ограничения максимальной скорости, Правила ООН № 89-00	—"—	—"—
Боковые габаритные фонари, Правила ООН № 91-00	Сообщение, Государственный комитет Российской Федерации по стандартизации и метрологии, Российская Федерация	E22 91-00 98514 Ext. 1 от 12.01.2000
	Сообщение, Федеральное агентство по техническому регулированию и метрологии, Российская Федерация	E22*91R00/17*98514*02 от 11.10.2018
	Сертификат соответствия, Орган по сертификации Общества с ограниченной ответственностью «Международный центр сертификации», 012/S-032, Республика Армения	ЕАЭС AM 012/S.A-0005-2022 с 06.07.2022 по 05.07.2026
	Одобрение типа, Орган по сертификации продукции и услуг Общества с ограниченной ответственностью "Центромаш", ВУ/112 098.01, Республика Беларусь	TC BY K-RU.098.00008.P1 с 11.02.2020
Оснащение передними защитными устройствами транспортных средств для перевозки грузов, Правила ООН № 93-00	—"—	—"—
Светоотражающая маркировка, Правила ООН № 104-00	Сообщение, Kraftfahrt-Bundesamt, Федеративная Республика Германия	E1 00821 Ext.02 от 03.03.2003
	Сообщение, Ministere des Transports, Великое Герцогство Люксембург	E13*104R00*104R00*0001*00 от 06.09.2006

Приложение № 2

1	2	3
Светоотражающая маркировка, Правила ООН № 104-00 (продолжение)	Сообщение, RDW, Нидерланды	E4-104R-00 0001 Ext.06 от 26.08.2010
Фары ближнего и дальнего света, Правила ООН № 112-00	Одобрение типа, Орган по сертификации продукции и услуг Общества с ограниченной ответственностью "Центромаш", ВУ/112 098.01, Республика Беларусь	TC BY K-RU.098.00008.P1 с 11.02.2020
Фары ближнего и дальнего света, Правила ООН № 112-01	—"	—"
Уровень шума от качения шин*, Правила ООН № 117-02, стадия 2	—"	—"
Сопротивление качению шин*, Правила ООН № 117-02, стадия 2	—"	—"
Сопротивление качению шин*, Правила ООН № 117-02, стадия 1	—"	—"
Органы управления транспортных средств - идентификация, Правила ООН № 121-00	—"	—"
Органы управления транспортных средств - идентификация, Правила ООН № 121-01	—"	—"
Системы отопления, Правила ООН № 122-00	—"	—"
Замки и петли дверей, Глобальные технические правила ООН № 1	—"	—"
Внутренний шум, пункт 2 приложения № 3 к ТР ТС 018/2011	—"	—"
Содержание вредных (загрязняющих) веществ в воздухе обитаемого помещения транспортного средства, пункт 3 приложения № 3 к ТР ТС 018/2011	—"	—"
Устойчивость, пункт 4 приложения № 3 к ТР ТС 018/2011	Декларация о соответствии, Акционерное общество "Галичский автокрановый завод", Российская Федерация	ЕАЭС № RU Д-RU.PA09.B.67599/23 с 14.11.2023 по 13.11.2027

Приложение № 2

1	2	3
Устойчивость, пункт 4 приложения № 3 к ТР ТС 018/2011 (продолжение)	Одобрение типа, Орган по сертификации продукции и услуг Общества с ограниченной ответственностью "Центромаш", ВУ/112 098.01, Республика Беларусь	TC BY K-RU.098.00008.P1 с 11.02.2020
Передняя обзорность, пункт 5 приложения № 3 к ТР ТС 018/2011	—"	—"
Вентиляция, отопление и кондиционирование, пункт 6 приложения № 3 к ТР ТС 018/2011	—"	—"
Защита от разбрызгивания из-под колес, пункт 9 приложения № 3 к ТР ТС 018/2011	—"	—"
Весовые ограничения, действующие в отношении транспортных средств, пункт 14 приложения № 3 к ТР ТС 018/2011	Декларация о соответствии, Акционерное общество "Галичский автокрановый завод", Российская Федерация	ЕАЭС № RU Д-RU.PA09.B.67670/23 с 14.11.2023 по 13.11.2027
Оснащение устройством вызова экстренных оперативных служб, пункт 16 приложения № 3 к ТР ТС 018/2011	Одобрение типа, Орган по сертификации продукции и услуг Общества с ограниченной ответственностью "Центромаш", ВУ/112 098.01, Республика Беларусь	TC BY K-RU.098.00008.P1 с 11.02.2020
Требования к автокранам и транспортным средствам, оснащенным кранами-манипуляторами, пункт 1.4 приложения № 6 к ТР ТС 018/2011	Декларация о соответствии, Акционерное общество "Галичский автокрановый завод", Российская Федерация	ЕАЭС № RU Д-RU.PA09.B.67697/23 с 14.11.2023 по 13.11.2027

Приложение № 2

1	2	3
Маркировка и возможность идентификации, приложение № 7 к ТР ТС 018/2011	Декларация о соответствии, Акционерное общество "Галичский автокрановый завод", Российская Федерация	ЕАЭС № RU Д-RU.РА09.В.66472/23 с 14.11.2023 по 13.11.2027

* Допускается установка шин, соответствующих критериям размерности, минимально допустимого индекса нагрузки и минимальной скоростной категории и имеющих иные подтверждающие соответствие документы (при наличии на шинах маркировки по Правилам ООН № 54, а также по Правилам ООН № 117 при условии представления в орган по сертификации информации об указанной маркировке).

Руководитель органа по сертификации

инициалы, фамилия

ОПИСАНИЕ МАРКИРОВКИ ТРАНСПОРТНОГО СРЕДСТВА

1. Место расположения и форма единого знака обращения на рынке государств – членов Таможенного союза:
На табличке изготовителя.
Единый знак обращения на рынке государств – членов Таможенного союза наносится в соответствии с Решением Комиссии Таможенного союза от 15 июля 2011 г. №711.
2. Место расположения таблички изготовителя:
В проеме правой двери кабины водителя и/или на кабине крановщика.
3. Место расположения идентификационного номера:
 - 3.1. На табличке изготовителя.
 - 3.2. На раме, спереди справа.
4. Структура и содержание идентификационного номера (номеров) транспортных средств:

1	2	3	4	5	6	7	8	9	10	11	12	13	14	15	16	17
Z	8	C	?	5	7	?	?	?	?	0	0	0	0	0	?	?

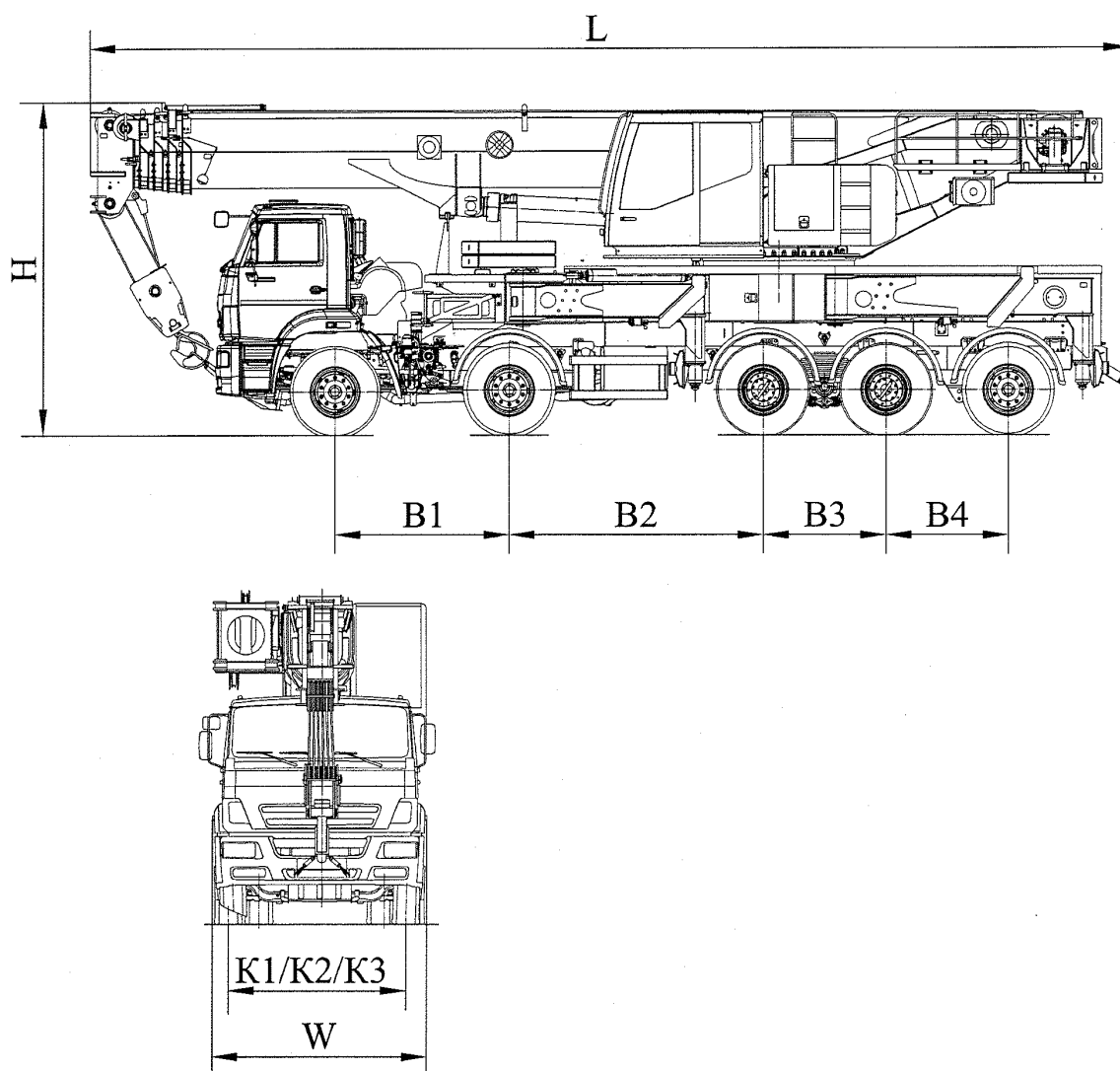
- поз. 1 - 3: Международный идентификационный код изготовителя (WMI):
Z8C - Акционерное общество «Галичский автокрановый завод».
- поз. 4 - 9: условное обозначение модификации транспортного средства:
65715C - для модификации КС-65715-2;
65715E - для модификации КАС-65715;
75721B - для модификации КС-75721-1.
- поз. 10: ? – код года выпуска или модельного года согласно Таблице 1 приложения № 7 к ТР ТС 018/2011.
- поз. 11 - 17: производственный номер транспортного средства:
00000?? - с 0000020 по 0000079.

Руководитель органа по сертификации

инициалы, фамилия

к одобрению типа транспортного средства № TC RU E-RU.MP03.00986.P2

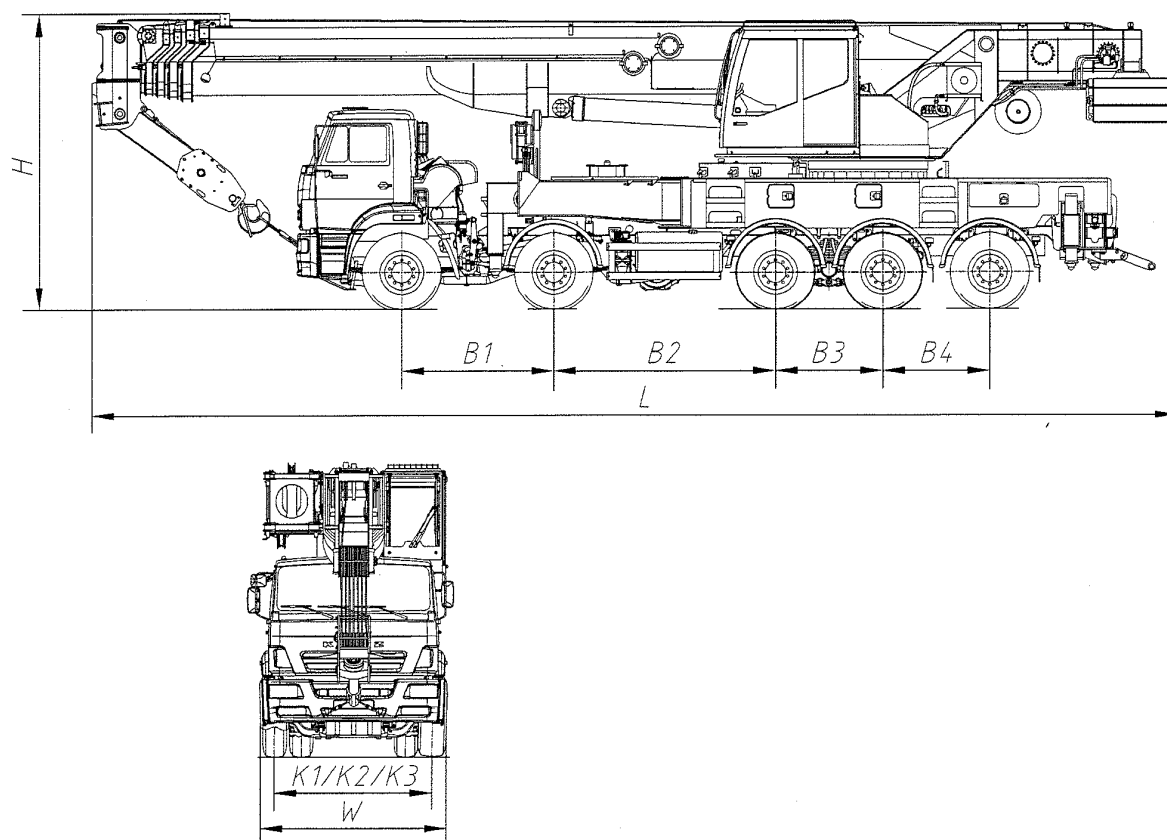
ОБЩИЙ ВИД ТРАНСПОРТНОГО СРЕДСТВА
марка ГАЛИЧАНИН, тип GAKZ/CRANE/KAMAZ/10x4-001, модификация КС-65715-2,
коммерческое наименование КС-65715-2



Длина, мм (L)	11995...12615
Ширина, мм (W)	2550
Высота, мм (H)	3920...4000
База, мм (B1+B2+B3+B4)	2060 + 3000 + 1440 + 1440
Колея колес 1-ой и 2-ой осей / 3-ей и 4-ой осей / 5-ой оси, мм (K1/K2/K3)	2140 / 1790 / 2090

Приложение № 4

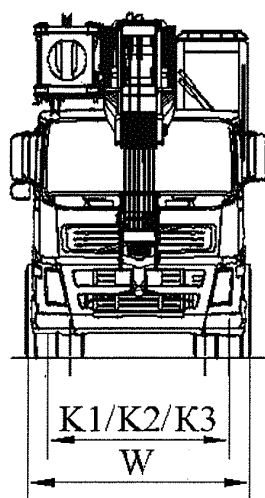
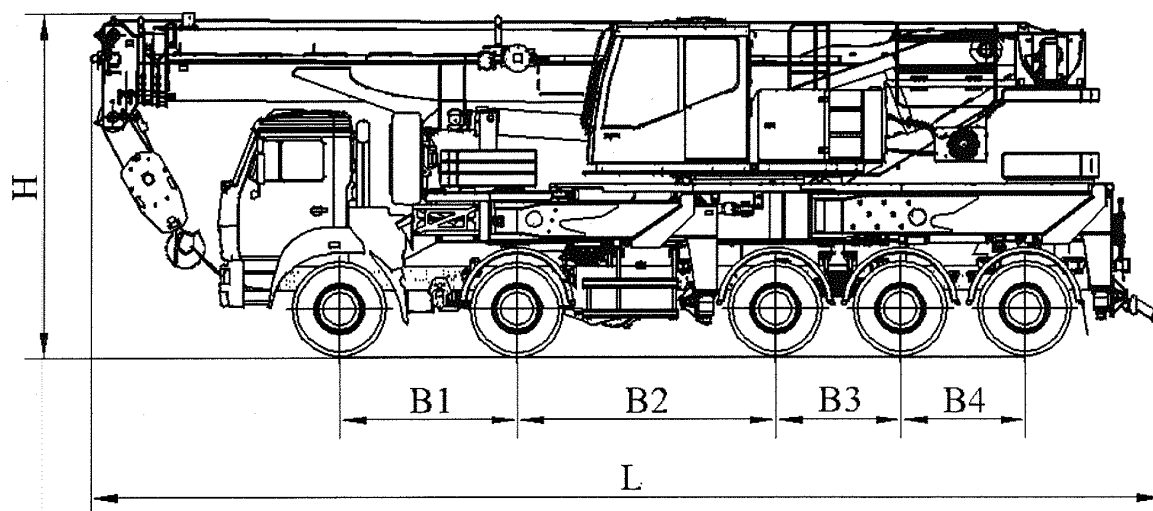
ОБЩИЙ ВИД ТРАНСПОРТНОГО СРЕДСТВА
марка ГАЛИЧАНИН, тип GAKZ/CRANE/KAMAZ/10x4-001, модификация КС-75721-1,
коммерческое наименование КС-75721-1



Длина, мм (L)	14730
Ширина, мм (W)	2550
Высота, мм (H)	3990...4000
База, мм (B1+B2+B3+B4)	2060 + 3000 + 1440 + 1440
Колея колес 1-ой и 2-ой осей / 3-ей и 4-ой осей / 5-ой оси, мм (K1/K2/K3)	2140 / 1790 / 2090

Приложение № 4

ОБЩИЙ ВИД ТРАНСПОРТНОГО СРЕДСТВА
марка ГАЛИЧАНИН, тип GAKZ/CRANE/KAMAZ/10x4-001, модификация КАС-65715,
коммерческое наименование КАС-65715



Длина, мм (L)	11960...12000
Ширина, мм (W)	2550
Высота, мм (H)	3900...4000
База, мм (B1+B2+B3+B4)	2060 + 3000 + 1440 + 1440
Колея колес 1-ой и 2-ой осей / 3-ей и 4-ой осей / 5-ой оси, мм (K1/K2/K3)	2140 / 1790 / 2090