

ТАМОЖЕННЫЙ СОЮЗ

ОДОБРЕНИЕ ТИПА ТРАНСПОРТНОГО СРЕДСТВА



№ TC RU E-RU.MP03.00844.P3

Срок действия с _____ по _____

ОРГАН ПО СЕРТИФИКАЦИИ

Негосударственная некоммерческая организация "Ассоциация по безопасности машин и оборудования
"ТЕСТ-СДМ" ("АС "ТЕСТ-СДМ")

юридический адрес: 125424, Россия, Москва, ш. Волоколамское, 73; фактический адрес: 125424, Россия,
Москва, ш. Волоколамское, 73;

тел.: +7 4954905880 / факс: +7 4954905907;

электронная почта: testsdm@testsdm.com; аттестат аккредитации № RA.RU.11MP03

ТРАНСПОРТНЫЕ СРЕДСТВА

МАРКА	ГАЛИЧАНИН
КОММЕРЧЕСКОЕ НАИМЕНОВАНИЕ	КМА-150-1, КМА-150-2
ТИП	GAKZ/CRANE/KAMAZ/6x4-002
БАЗОВОЕ ТРАНСПОРТНОЕ СРЕДСТВО/ШАССИ	— / КАМАЗ КАМАЗ-018/2011/TRCU-3axle-102
МОДИФИКАЦИИ	КМА-150-1, КМА-150-2
КАТЕГОРИЯ	N ₃ G
ЭКОЛОГИЧЕСКИЙ КЛАСС	5
ЗАЯВИТЕЛЬ И ЕГО АДРЕС	Акционерное общество "Галичский автокрановый завод", ОГРН 1024401432450, юридический и фактический адрес: 157202, Костромская область, Галичский район, город Галич, улица Гладышева, дом 27, Российская Федерация, тел.: +7 (49437) 4-23-43, факс: +7 (49437) 4-23-43, электронная почта: info@gakz.ru
ИЗГОТОВИТЕЛЬ И ЕГО АДРЕС	Акционерное общество "Галичский автокрановый завод", юридический и фактический адрес: 157202, Костромская область, Галичский район, город Галич, улица Гладышева, дом 27, Российская Федерация
ПРЕДСТАВИТЕЛЬ ИЗГОТОВИТЕЛЯ И ЕГО АДРЕС	—
СБОРОЧНЫЙ ЗАВОД И ЕГО АДРЕС	157202, Костромская область, Галичский район, город Галич, улица Гладышева, дом 27, Российская Федерация
ПОСТАВЩИК СБОРОЧНЫХ КОМПЛЕКТОВ И ЕГО АДРЕС	—

соответствуют требованиям технического регламента Таможенного союза "О безопасности колесных транспортных средств".

Действие данного ОДОБРЕНИЯ ТИПА ТРАНСПОРТНОГО СРЕДСТВА распространяется на серийно выпускаемую продукцию.

Данное ОДОБРЕНИЕ ТИПА ТРАНСПОРТНОГО СРЕДСТВА без приложений недействительно.

Приложение № 1. Общие характеристики транспортного средства

Приложение № 2. Перечень документов, явившихся основанием для оформления ОДОБРЕНИЯ ТИПА ТРАНСПОРТНОГО СРЕДСТВА

Приложение № 3. Описание маркировки транспортного средства

Приложение № 4. Общий вид транспортного средства на одной странице

ДОПОЛНИТЕЛЬНАЯ ИНФОРМАЦИЯ

Транспортные средства не предназначены для перевозки пищевых продуктов и опасных грузов.

Показатели масс не могут превышать максимальных для конкретного шасси, указанных в одобрении типа шасси, на табличке изготовителя шасси и в его сопроводительной документации.

В случае фактического превышения транспортным средством весовых ограничений, установленных приложением № 5 к техническому регламенту Таможенного союза «О безопасности колесных транспортных средств», для его передвижения по территории Евразийского экономического союза необходимо оформление специального разрешения.

Шасси марки КАМАЗ типа КАМАЗ-018/2011/TRCU-3axle-102, выпущенные в обращение до 05.03.2021, имели обозначение типа 65115, 65117.

Допускается использование в качестве базовых: шасси, выпущенных по предыдущим версиям одобрения типа шасси, с общими техническими характеристиками, соответствующими указанным в приложении № 1 к настоящему ОДОБРЕНИЮ ТИПА ТРАНСПОРТНОГО СРЕДСТВА, с применявшимся ранее обозначением типа 65115, 65117 модификации 65115-50, 65115-A5, 65115-RR, 65115-RS, 65117-50, 65117-A5, 65117-RR, 65117-RS.

Наименование транспортного средства, определяемое его назначением: специальный, грузовой бортовой оснащенный краном-манипулятором.

Коммерческое наименование	Шасси (модификация)	Модификации
КМА-150-1	65115-50, 65115-A5, 65115-RR, 65115-RS	КМА-150-1

Коммерческое наименование	Шасси (модификация)	Модификации
КМА-150-2	65117-50, 65117-A5, 65117-RR, 65117-RS	КМА-150-2

Руководитель органа по сертификации

 инициалы, фамилия

Дата оформления

ОДОБРЕНИЕ ТИПА ТРАНСПОРТНОГО СРЕДСТВА УТВЕРЖДЕНО.

Внесена запись в реестр за № TC RU E-RU.MP03.00844.P3 от

**Руководитель
(заместитель Руководителя)**

РОССТАНДАРТА

наименование уполномоченного органа
государственного управления

 инициалы, фамилия

ОБЩИЕ ХАРАКТЕРИСТИКИ ТРАНСПОРТНОГО СРЕДСТВА

Колесная формула/ведущие колеса	6x4 / задней тележки
Схема компоновки транспортного средства	кабина над двигателем
Расположение двигателя	переднее продольное
Исполнение загрузочного пространства	грузовая платформа с бортами или без них, краноманипулярная установка с рабочей платформой или без нее, с оборудованием для бурения или без него
Назначение	для перевозки различных грузов, выполнения погрузочно-разгрузочных работ, для выполнения работ на высоте в пределах зоны обслуживания (для исполнения с рабочей платформой), для буровых работ (для исполнения с оборудованием для бурения)
Кабина	цельнометаллическая, двухдверная, двухместная, откидывающаяся вперед, со спальным местом; цельнометаллическая, двухдверная, двухместная, откидывающаяся вперед, без спального места; цельнометаллическая, двухдверная, трехместная, откидывающаяся вперед, со спальным местом; цельнометаллическая, двухдверная, трехместная, откидывающаяся вперед, без спального места

для модификаций	КМА-150-1	КМА-150-2
Габаритные размеры, мм		
– длина	6300...12000	
– ширина	2500...2550	
– высота	3300...4000	
База, мм	3190 + 1320 или 3690 + 1320 или 4470 + 1320	4970 + 1320 или 4910 + 1440
Колея передних/задних колес, мм	2043 / 1890	

для модификаций	КМА-150-1	КМА-150-2
Масса транспортного средства в снаряженном состоянии, кг	10000...16000	
Технически допустимая максимальная масса транспортного средства, кг	19900...25200	19900...24000
Технически допустимая максимальная масса, приходящаяся на каждую из осей транспортного средства, начиная с передней оси, кг		
– на 1-ую ось	5500...6200	5200...6000
– на 2-ую ось	7150...9500	7350...9000
– на 3-ью ось	7150...9500	7350...9000
Технически допустимая максимальная масса автопоезда, кг	34700...40000	33900...38000

Приложение № 1

для модификаций	КМА-150-1	КМА-150-2
Максимальная масса прицепа, кг		
– прицеп без тормозной системы	буксировка прицепа без тормозной системы не предусмотрена	
– прицеп с тормозной системой	14800	14000

для модификаций шасси	65115-50	65115-50, 65117-50
Двигатель внутреннего сгорания (марка, тип)	КАМАЗ, 740.705-300	
	четырёхтактный дизель	
– количество и расположение цилиндров	8, V-образное	
– рабочий объем цилиндров, см ³	11762	
– степень сжатия	17.6...18.4	
– максимальная мощность, кВт (мин ⁻¹)*	221 (1900)	
– максимальный крутящий момент, Н·м (мин ⁻¹)	1275 (1300)	
Топливо	дизельное топливо	
Система питания (тип)	Common Rail, непосредственное впрыскивание топлива с общей рампой	
Блок управления (маркировка)	BOSCH, EDC7UC31-14J0	АЗПИ, СОАТЭ, 55.3763 или АЗПИ, СОАТЭ, 55.3763-10
ТНВД (тип, маркировка)	BOSCH, CP3.4, 0 445 020 089	АЗПИ, А-08-004
Форсунки (тип, маркировка)	BOSCH, CRIN2, 0 445 120 153	АЗПИ, А-04-001; ЯЗДА, 25.1112010
Нагнетатель воздуха (тип, маркировка)	BorgWarner Turbo Systems, S300G; Kangyue Technology, JP100K; Cummins Turbo Technologies, Holset HE400WG; CZ, C31	BorgWarner Turbo Systems, S300G
Воздушный фильтр (тип, маркировка)	Europiclon MANN+HUMMEL, 45 700 92 941	Europiclon MANN+HUMMEL, 45 700 92 941; Автоагрегат, ФВ721.1109510-10
Глушители шума впуска (маркировка)		
– 1 ступень	функции глушителя шума выполняет воздушный фильтр	
Система выпуска и нейтрализации отработавших газов	один глушитель со встроенным нейтрализатором отработавших газов	
Нейтрализаторы (маркировка)		
– 1 ступень	интегрирован с глушителем	

* - значения получены при проведении измерений по процедуре, предусмотренной Правилами ООН № 85-00 (с дополнениями 1 - 5)

Приложение № 1

для модификаций шасси	65115-50	65115-50, 65117-50	
Глушители (маркировка)			
– 1 ступень	DINEX 59394	ТехноКом 14РКа5490-1206010-02; Промтехснаб ПТС 995-1206010-24-2; Промтехснаб ПТС 995-1206010-24; DINEX 59389; ТехноКом 14РКа5490-1206010-06; DINEX 59389-2	DINEX 59389
для модификаций шасси	65115-A5	65115-A5, 65117-A5	65115-A5
Двигатель внутреннего сгорания (марка, тип)	Cummins, ISB6.7E5300		
	четырёхтактный дизель		
– количество и расположение цилиндров	6, рядное		
– рабочий объем цилиндров, см ³	6700		6692.4
– степень сжатия	17.0...17.6		17.2
– максимальная мощность, кВт (мин ⁻¹)*	215 (2500)		215.4 (2500)
– максимальный крутящий момент, Н·м (мин ⁻¹)	1087 (1300)		1088 (1200)
Топливо	дизельное топливо		
Система питания (тип)	Common Rail, непосредственное впрыскивание топлива с общей рампой		
Блок управления (маркировка)	Cummins, CM2880		Cummins, CM2150E
ТНВД (тип, маркировка)	BOSCH, CR/CP3S3/L110		BOSCH, 4983836
Форсунки (тип, маркировка)	BOSCH, CRIN2, 0 445 120 329		BOSCH, 4940096; BOSCH, 4988835; BOSCH, 4981077
Нагнетатель воздуха (тип, маркировка)	Holset, HE351W		
Воздушный фильтр (тип, маркировка)	Europiclone MANN+HUMMEL, 45 700 92 941; Автоагрегат, ФВ728.1109510		Автоагрегат, ФВ721.1109510-07
Глушители шума впуска (маркировка)			
– 1 ступень	функции глушителя шума выполняет воздушный фильтр		
Система выпуска и нейтрализации отработавших газов	один глушитель, система нейтрализации отработавших газов		
Нейтрализаторы (маркировка)			
– 1 ступень	интегрирован с глушителем		

* - значения получены при проведении измерений по процедуре, предусмотренной Правилами ООН № 85-00 (с дополнениями 1 - 5)

Приложение № 1

для модификаций шасси	65115-A5	65115-A5, 65117-A5	65115-A5
Глушители (маркировка)			
– 1 ступень	Cummins 4378057 (A051K628); Cummins 5418406 (A059K501)	Cummins 4378042 (A051E058); Cummins 5418404 (A059K499)	Cummins 300790-A (5261963)

для модификаций шасси	65115-RR, 65117-RR	65115-RS, 65117-RS
Двигатель внутреннего сгорания (марка, тип)	Cummins, ISL340 50	Cummins, ISL360 50
	четырёхтактный дизель	
– количество и расположение цилиндров	6, рядное	
– рабочий объем цилиндров, см ³	8880	
– степень сжатия	16.3...16.9	
– максимальная мощность, кВт (мин ⁻¹)*	245 (2100)	258 (2100)
– максимальный крутящий момент, Н·м (мин ⁻¹)	1482 (1400)	1532 (1400)
Топливо	дизельное топливо	
Система питания (тип)	Common Rail, непосредственное впрыскивание топлива с общей рампой	
Блок управления (маркировка)	Cummins, CM2880	
ТНВД (тип, маркировка)	Cummins, CCR 1600	
Форсунки (тип, маркировка)	BOSCH, 0445	
Нагнетатель воздуха (тип, маркировка)	Holset, HE400WG	
Воздушный фильтр (тип, маркировка)	Автоагрегат, ФВ725.1109510; Автоагрегат, ФВ728.1109510	
Глушители шума впуска (маркировка)		
– 1 ступень	функции глушителя шума выполняет воздушный фильтр	
Система выпуска и нейтрализации отработавших газов	один глушитель, система нейтрализации отработавших газов	
Нейтрализаторы (маркировка)		
– 1 ступень	интегрирован с глушителем	
Глушители (маркировка)		
– 1 ступень	Cummins, A053M298	

* - значения получены при проведении измерений по процедуре, предусмотренной Правилами ООН № 85-00 (с дополнениями 1 - 5)

для модификаций шасси	6511?-50, 6511?-A5	6511?-??	6511?-A5	65115-50, 65115-A5, 65117-50
Трансмиссия	механическая			
Сцепление (марка, тип)	ZF&SACHS или DONMEZ или Changchun Yidong Clutch или Prawolf			

Приложение № 1

для модификаций шасси	6511?-50, 6511?-A5	6511?-??	6511?-A5	65115-50, 65115-A5, 65117-50
Сцепление (марка, тип) (продолжение)	или Lyodov-RAM, сухое, однодисковое			
Коробка передач (марка, тип)	ZF, 9S1310TO или ZF, 9S1315TO	ZF, 9AS1310TO	КАМАЗ, 144	
	с ручным управлением	автоматическая, с возможностью ручного управления	с ручным управлением	
– число передач и передаточные числа	вперед – 9, назад – 1			вперед – 5, назад – 1
дополнительная понижающая передача -	9.480	9.480	9.480	—
I -	6.580	6.580	6.580	7.820
II -	4.680	4.680	4.680	4.030
III -	3.480	3.480	3.480	2.500
IV -	2.620	2.620	2.620	1.530
V -	1.890	1.890	1.890	1.000
VI -	1.350	1.350	1.350	—
VII -	1.000	1.000	1.000	—
VIII -	0.750	0.750	0.750	—
IX -	—	—	—	—
X -	—	—	—	—
XI -	—	—	—	—
XII -	—	—	—	—
XIII -	—	—	—	—
XIV -	—	—	—	—
XV -	—	—	—	—
XVI -	—	—	—	—
3.X. I -	8.970	8.970	8.970	7.380
3.X. II -	—	—	—	—
Главная передача (тип)	КАМАЗ, двойная, с блокируемым межколесным дифференциалом			
– передаточное число	4.980 или 5.430 или 6.530 или 7.220	5.940	4.980 или 5.430 или 5.940 или 6.530 или 7.220	

для модификаций шасси	6511?-50, 6511?-A5	6511?-??	6511?-R?
Трансмиссия	механическая		
Сцепление (марка, тип)	ZF&SACHS или DONMEZ или Changchun Yidong Clutch или Prawolf или Lyodov-RAM, сухое, однодисковое		
Коробка передач (марка, тип)	КАМАЗ, 154		ZF, 16S1820TO или ZF, 16S1822TO или ZF, 16S1825TO или ZF, 16S2220TO
	с ручным управлением		

Приложение № 1

для модификаций шасси	6511?-50, 6511?-A5	6511?-??	6511?-R?
– число передач и передаточные числа	вперед – 10, назад – 2		вперед – 16, назад – 2
дополнительная понижающая передача -	—	—	—
I -	7.820	7.820	13.800
II -	6.380	6.380	11.540
III -	4.030	4.030	9.490
IV -	3.290	3.290	7.930
V -	2.500	2.500	6.530
VI -	2.040	2.040	5.460
VII -	1.530	1.530	4.570
VIII -	1.250	1.250	3.820
IX -	1.000	1.000	3.020
X -	0.815	0.815	2.530
XI -	—	—	2.080
XII -	—	—	1.740
XIII -	—	—	1.430
XIV -	—	—	1.200
XV -	—	—	1.000
XVI -	—	—	0.840
3.X. I -	7.380	7.380	12.920
3.X. II -	6.020	6.020	10.800
Главная передача (тип)	КАМАЗ, двойная, с блокируемым межколесным дифференциалом		
– передаточное число	4.980 или 5.430 или 6.530 или 7.220	5.940	
для модификаций шасси	65115-50, 65115-A5, 65115-RR, 65115-RS, 65117-50, 65117-A5, 65117-RR, 65117-RS		65117-50, 65117-A5, 65117-RR, 65117-RS
Подвеска			
Передняя (описание)	зависимая, рессорная, с гидравлическими амортизаторами, со стабилизатором поперечной устойчивости	зависимая, пневматическая, рычажная, с двумя гидравлическими амортизаторами, со стабилизатором поперечной устойчивости (для шасси с базой 4910+1440 мм)	
Задняя (описание)	зависимая, балансирующая, на двух полуэллиптических рессорах	зависимая, пневматическая, рычажная, с четырьмя гидравлическими амортизаторами (для шасси с базой 4910+1440 мм)	
Рулевое управление (описание)	с гидроусилителем		
– рулевой механизм (тип)	"винт - шариковая гайка - рейка - сектор"		

Приложение № 1

Тормозные системы	
Рабочая (описание)	пневматический двухконтурный привод с разделением на контуры на переднюю ось и заднюю тележку, с АБС; тормозные механизмы всех колес - барабанные
Запасная (описание)	каждый из контуров рабочей тормозной системы
Стояночная (описание)	привод от пружинных энергоаккумуляторов к тормозным механизмам колес задней тележки
Вспомогательная (износостойкая) (описание)	моторный тормоз-замедлитель

Шины	обозначение размера	индекс несущей способности для максимально допустимой нагрузки	обозначение категории скорости
	10.00R20	146...149 / 143...146	К или J или F
	11.00R20	150 / 146	К
	11R22,5	148 / 145	L или K

Оборудование транспортного средства	устройство вызова экстренных оперативных служб с функцией автоматического срабатывания при опрокидывании (оборудование шасси); устройство ограничения максимальной скорости (функцию устройства ограничения максимальной скорости выполняет электронный блок управления двигателем) (оборудование шасси) по заказу: кондиционер (хладагент R134a) (оборудование шасси); предпусковой подогреватель (оборудование шасси); передние противотуманные фары (оборудование шасси); дополнительная балка ауригеров (входят в комплект краноманипуляторной установки); рабочая платформа (люлька); оборудование для бурения; аппаратура спутниковой навигации; тахограф
--	---

Руководитель органа по сертификации

инициалы, фамилия

**Перечень документов, явившихся основанием для оформления
ОДОБРЕНИЯ ТИПА ТРАНСПОРТНОГО СРЕДСТВА**

Элементы объектов технического регулирования, в отношении которых установлены требования безопасности	Наименование и происхождение документа, подтверждающего соответствие	Номер документа и дата выпуска
1	2	3
Кондиционеры и холодильное оборудование, пункт 12 ТР ТС 018/2011	Декларация о соответствии, Акционерное общество "Галичский автокрановый завод", Российская Федерация	ЕАЭС № RU Д-RU.MP03.B.05717 с 05.06.2018 по 04.06.2022
Возможность оснащения аппаратурой спутниковой навигации, пункт 13 ТР ТС 018/2011	—"—"	—"—"
Оснащение устройством вызова экстренных оперативных служб, пункт 13.1 ТР ТС 018/2011	Одобрение типа, Орган по сертификации механических транспортных средств и прицепов, их составных частей и предметов оборудования "САТР-ФОНД" Межотраслевого Фонда "Сертификация автотранспорта САТР", РОСС RU.0001.11MT02, Российская Федерация	ТС RU K-RU.MT02.00139.P8 с 05.03.2021 по 04.03.2024
Возможность оснащения тахографами, пункт 14 ТР ТС 018/2011	Декларация о соответствии, Акционерное общество "Галичский автокрановый завод", Российская Федерация	ЕАЭС № RU Д-RU.MP03.B.05717 с 05.06.2018 по 04.06.2022
Интерфейс, пункт 15 ТР ТС 018/2011	—"—"	—"—"
Световозвращатели, Правила ООН № 3-02	Сообщение, Государственный комитет Российской Федерации по стандартизации и метрологии, Российская Федерация	E22 3-02 98514 Ext. 1 от 12.01.2000 E22 3-02 99507 от 27.05.1999
	Сертификат соответствия, Орган по сертификации Общества с ограниченной ответственностью Орган по сертификации продукции ОсОО "Техно Серт", KG 417/КЦА.ОСП.035, Киргизская Республика	ЕАЭС KG417/035.RU.02.00264 с 11.08.2021 по 10.08.2025
	Сертификат соответствия, Орган по сертификации "СЕРТЭТ" Общества с ограниченной ответственностью "Научно-технический центр "Автоэлектроника", РА.RU.11ИШ01, Российская Федерация	ТС RU C-RU.ИШ01.B.00343 с 30.10.2018 по 30.10.2022

Приложение № 2

1	2	3
Световозвращатели, Правила ООН № 3-02 (продолжение)	Одобрение типа, Орган по сертификации механических транспортных средств и прицепов, их составных частей и предметов оборудования "САТР-ФОНД" Межотраслевого Фонда "Сертификация автотранспорта САТР", РОСС RU.0001.11MT02, Российская Федерация	TC RU K-RU.MT02.00139.P8 с 05.03.2021 по 04.03.2024
Устройства для освещения заднего регистрационного знака, Правила ООН № 4-00	—"	—"
Указатели поворота, Правила ООН № 6-01	—"	—"
Габаритные огни, сигналы торможения, Правила ООН № 7-02	Сообщение, Федеральное агентство по техническому регулированию и метрологии, Российская Федерация	E22 R7 02 06506 от 21.03.2006
	Одобрение типа, Орган по сертификации механических транспортных средств и прицепов, их составных частей и предметов оборудования "САТР-ФОНД" Межотраслевого Фонда "Сертификация автотранспорта САТР", РОСС RU.0001.11MT02, Российская Федерация	TC RU K-RU.MT02.00139.P8 с 05.03.2021 по 04.03.2024
Устойчивость к воздействию внешних источников электромагнитного излучения и электромагнитная совместимость, Правила ООН № 10-04	—"	—"
Устойчивость к воздействию внешних источников электромагнитного излучения и электромагнитная совместимость, Правила ООН № 10-05	—"	—"
Эффективность тормозных систем, Правила ООН № 13-11	—"	—"

Приложение № 2

1	2	3
Места крепления ремней безопасности, Правила ООН № 14-07	Одобрение типа, Орган по сертификации механических транспортных средств и прицепов, их составных частей и предметов оборудования "САТР-ФОНД" Межотраслевого Фонда "Сертификация автотранспорта САТР", РОСС RU.0001.11MT02, Российская Федерация	TC RU K-RU.MT02.00139.P8 с 05.03.2021 по 04.03.2024
Оснащение транспортных средств удерживающими системами, Правила ООН № 16-06	—"	—"
Прочность сидений и их креплений, Правила ООН № 17-08	—"	—"
Защита транспортного средства от несанкционированного использования, Правила ООН № 18-03	—"	—"
Передние противотуманные фары, Правила ООН № 19-04	—"	—"
Фонари заднего хода, Правила ООН № 23-00	—"	—"
Выбросы, Правила ООН № 24-03	—"	—"
Оснащение звуковыми сигнальными приборами, Правила ООН № 28-00	—"	—"
Защитные свойства кабин, Правила ООН № 29-02	—"	—"
Пожарная безопасность, Правила ООН № 34-03	—"	—"
Задние противотуманные огни, Правила ООН № 38-00	—"	—"
Механизмы измерения скорости, Правила ООН № 39-00	—"	—"
Механизмы измерения скорости, Правила ООН № 39-01	—"	—"

Приложение № 2

1	2	3
Оснащение безопасными стёклами, Правила ООН № 43-01	Одобрение типа, Орган по сертификации механических транспортных средств и прицепов, их составных частей и предметов оборудования "САТР-ФОНД" Межотраслевого Фонда "Сертификация автотранспорта САТР", РОСС RU.0001.11MT02, Российская Федерация	TC RU K-RU.MT02.00139.P8 с 05.03.2021 по 04.03.2024
Оснащение устройствами непрямого обзора, Правила ООН № 46-02	—"	—"
Оснащение устройствами непрямого обзора, Правила ООН № 46-04	—"	—"
Оснащение устройствами освещения и световой сигнализации, Правила ООН № 48-04	Сертификат соответствия, Орган по сертификации "Ассоциация по безопасности машин и оборудования "ТЕСТ-СДМ", RA.RU.11MP03, Российская Федерация	ЕАЭС RU C-RU.MP03.B.00063/19 с 09.09.2019 по 08.09.2023
Выбросы, Правила ООН № 49-05 (уровень выбросов В2, уровень требований в отношении бортовой диагностики, долговечности, контроля NOx - "G") (экологический класс 5)	Одобрение типа, Орган по сертификации механических транспортных средств и прицепов, их составных частей и предметов оборудования "САТР-ФОНД" Межотраслевого Фонда "Сертификация автотранспорта САТР", РОСС RU.0001.11MT02, Российская Федерация	TC RU K-RU.MT02.00139.P8 с 05.03.2021 по 04.03.2024
Внешний шум, Правила ООН № 51-02	—"	—"
Внешний шум, Правила ООН № 51-03	—"	—"
Оснащение шинами*, Правила ООН № 54-00	—"	—"
Оснащение сцепными устройствами, Правила ООН № 55-01	—"	—"
Оснащение задними защитными устройствами транспортных средств для перевозки грузов, Правила ООН № 58-02	Сертификат соответствия, Орган по сертификации "Ассоциация по безопасности машин и оборудования "ТЕСТ-СДМ", RA.RU.11MP03, Российская Федерация	TC RU C-RU.MP03.B.01085 с 06.06.2018 по 05.06.2022

Приложение № 2

1	2	3
Травмобезопасность наружных выступов, Правила ООН № 61-00	Одобрение типа, Орган по сертификации механических транспортных средств и прицепов, их составных частей и предметов оборудования "САТР-ФОНД" Межотраслевого Фонда "Сертификация автотранспорта САТР", РОСС RU.0001.11MT02, Российская Федерация	TC RU K-RU.MT02.00139.P8 с 05.03.2021 по 04.03.2024
Оснащение боковыми защитными устройствами транспортных средств для перевозки грузов, Правила ООН № 73-01	Сертификат соответствия, Орган по сертификации "Ассоциация по безопасности машин и оборудования "ТЕСТ-СДМ", RA.RU.11MP03, Российская Федерация	TC RU C-RU.MP03.B.01086 с 06.06.2018 по 05.06.2022
Рулевое управление, Правила ООН № 79-01	Одобрение типа, Орган по сертификации механических транспортных средств и прицепов, их составных частей и предметов оборудования "САТР-ФОНД" Межотраслевого Фонда "Сертификация автотранспорта САТР", РОСС RU.0001.11MT02, Российская Федерация	TC RU K-RU.MT02.00139.P8 с 05.03.2021 по 04.03.2024
Рулевое управление, Правила ООН № 79-02	—"	—"
Максимальная мощность, Правила ООН № 85-00	—"	—"
Дневные ходовые огни, Правила ООН № 87-00	—"	—"
Оснащение устройствами ограничения максимальной скорости, Правила ООН № 89-00	—"	—"
Боковые габаритные фонари, Правила ООН № 91-00	Сообщение, Государственный комитет Российской Федерации по стандартизации и метрологии, Российская Федерация	E22 91-00 98514 Ext. 1 от 12.01.2000
	Сертификат соответствия, Орган по сертификации Общества с ограниченной ответственностью Орган по сертификации продукции ОсОО "Техно Серт", KG 417/КЦА.ОСП.035, Киргизская Республика	EAЭС KG417/035.RU.02.00264 с 11.08.2021 по 10.08.2025

Приложение № 2

1	2	3
Боковые габаритные фонари, Правила ООН № 91-00 (продолжение)	Сертификат соответствия, Орган по сертификации "СЕРТЭТ" Общества с ограниченной ответственностью "Научно-технический центр "Автоэлектроника", RA.RU.11ИШ01, Российская Федерация	TC RU C-RU.ИШ01.B.00343 с 30.10.2018 по 30.10.2022
	Одобрение типа, Орган по сертификации механических транспортных средств и прицепов, их составных частей и предметов оборудования "САТР-ФОНД" Межотраслевого Фонда "Сертификация автотранспорта САТР", РОСС RU.0001.11MT02, Российская Федерация	TC RU K-RU.MT02.00139.P8 с 05.03.2021 по 04.03.2024
Светоотражающая маркировка, Правила ООН № 104-00	Сообщение, Kraftfahrt-Bundesamt, Федеративная Республика Германия	E1 00821 Ext.02 от 03.03.2003
	Сообщение, Ministere des Transports, Великое Герцогство Люксембург	E13*104R00*104R00*0001*00 от 06.09.2006
	Сообщение, RDW, Нидерланды	E4-104R-00 0001 Ext. 06 от 26.08.2010
Фары ближнего и дальнего света, Правила ООН № 112-01	Одобрение типа, Орган по сертификации механических транспортных средств и прицепов, их составных частей и предметов оборудования "САТР-ФОНД" Межотраслевого Фонда "Сертификация автотранспорта САТР", РОСС RU.0001.11MT02, Российская Федерация	TC RU K-RU.MT02.00139.P8 с 05.03.2021 по 04.03.2024
Уровень шума от качения шин*, Правила ООН № 117-02, стадия 2	—" —	—" —
Соппротивление качению шин*, Правила ООН № 117-02, стадия 2	—" —	—" —

Приложение № 2

1	2	3
Сопротивление качению шин*, Правила ООН № 117-02, стадия 1	Одобрение типа, Орган по сертификации механических транспортных средств и прицепов, их составных частей и предметов оборудования "САТР-ФОНД" Межотраслевого Фонда "Сертификация автотранспорта САТР", РОСС RU.0001.11MT02, Российская Федерация	TC RU K-RU.MT02.00139.P8 с 05.03.2021 по 04.03.2024
Органы управления транспортных средств - идентификация, Правила ООН № 121-00	—"—	—"—
Органы управления транспортных средств - идентификация, Правила ООН № 121-01	—"—	—"—
Системы отопления, Правила ООН № 122-00	—"—	—"—
Замки и петли дверей, Глобальные технические правила ООН № 1	—"—	—"—
Внутренний шум, пункт 2 приложения № 3 к ТР ТС 018/2011	—"—	—"—
Содержание вредных (загрязняющих) веществ в воздухе обитаемого помещения транспортного средства, пункт 3 приложения № 3 к ТР ТС 018/2011	—"—	—"—
Устойчивость, пункт 4 приложения № 3 к ТР ТС 018/2011	—"—	—"—
Передняя обзорность, пункт 5 приложения № 3 к ТР ТС 018/2011	—"—	—"—
Вентиляция, отопление и кондиционирование, пункт 6 приложения № 3 к ТР ТС 018/2011	—"—	—"—
Весовые ограничения, действующие в отношении транспортных средств, пункт 14 приложения № 3 к ТР ТС 018/2011	Сертификат соответствия, Орган по сертификации "Ассоциация по безопасности машин и оборудования "ТЕСТ-СДМ", RA.RU.11MP03, Российская Федерация	TC RU C-RU.MP03.B.01088 с 06.06.2018 по 05.06.2022

Приложение № 2

1	2	3
Оснащение устройством вызова экстренных оперативных служб, пункт 16 приложения № 3 к ТР ТС 018/2011	Одобрение типа, Орган по сертификации механических транспортных средств и прицепов, их составных частей и предметов оборудования "САТР-ФОНД" Межотраслевого Фонда "Сертификация автотранспорта САТР", РОСС RU.0001.11MT02, Российская Федерация	TC RU K-RU.MT02.00139.P8 с 05.03.2021 по 04.03.2024
Требования к автокранам и транспортным средствам, оснащенным кранами-манипуляторами, пункт 1.4 приложения № 6 к ТР ТС 018/2011	Сертификат соответствия, Орган по сертификации "Ассоциация по безопасности машин и оборудования "ТЕСТ-СДМ", RA.RU.11MP03, Российская Федерация	TC RU C-RU.MP03.B.01089 с 06.06.2018 по 05.06.2022
Требования к транспортным средствам, оснащенным подъемниками с рабочими платформами, пункт 1.22 приложения № 6 к ТР ТС 018/2011	—"—"	TC RU C-RU.MP03.B.01090 с 06.06.2018 по 05.06.2022
Требования к машинам строительным, дорожным и землеройным, пункт 2.1 приложения № 6 к ТР ТС 018/2011	—"—"	EAЭС RU C-RU.MP03.B.00099/19 с 01.11.2019 по 31.10.2023
Маркировка и возможность идентификации, приложение № 7 к ТР ТС 018/2011	Декларация о соответствии, Акционерное общество "Галичский автокрановый завод", Российская Федерация	EAЭС № RU Д-RU.MP03.B.05717 с 05.06.2018 по 04.06.2022

* Допускается установка шин, соответствующих критериям размерности, минимально допустимого индекса нагрузки и минимальной скоростной категории и имеющих иные подтверждающие соответствие документы (при наличии на шинах маркировки по Правилам ООН № 54, а также по Правилам ООН № 117 при условии представления в орган по сертификации информации об указанной маркировке).

Руководитель органа по сертификации

инициалы, фамилия

ОПИСАНИЕ МАРКИРОВКИ ТРАНСПОРТНОГО СРЕДСТВА

1. Место расположения и форма единого знака обращения на рынке государств – членов Таможенного союза:
На табличке изготовителя.
Единый знак обращения на рынке государств – членов Таможенного союза наносится в соответствии с Решением Комиссии Таможенного союза от 15 июля 2011 г. №711.
2. Место расположения таблички изготовителя:
В проеме правой двери кабины водителя и/или на раме, спереди справа.
3. Место расположения идентификационного номера:
 - 3.1. На табличке изготовителя.
 - 3.2. На раме, спереди, справа.
4. Структура и содержание идентификационного номера (номеров) транспортных средств:

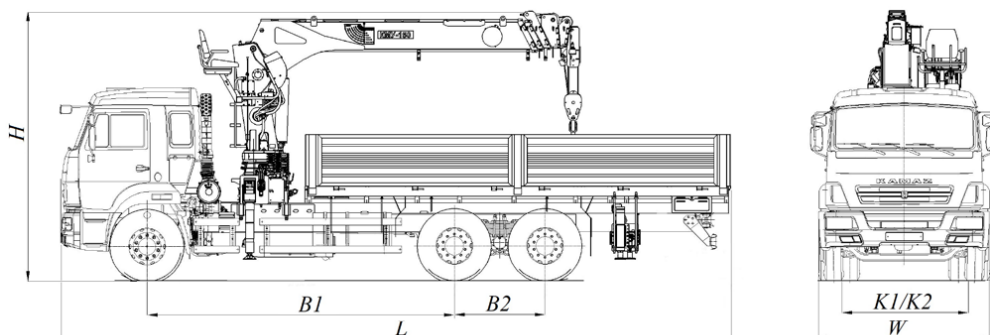
1	2	3	4	5	6	7	8	9	10	11	12	13	14	15	16	17
Z	8	C	1	5	0	0	?	?	?	?	?	?	?	?	?	?

- поз. 1 - 3: Международный идентификационный код изготовителя (WMI):
Z8C - Акционерное общество «Галичский автокрановый завод».
- поз. 4 - 8: условное обозначение типа и модификации транспортного средства:
1500A - для КМА-150-1;
1500B - для КМА-150-2.
- поз. 9: цифра или буква по усмотрению изготовителя в соответствии с пунктом 1.2.1 приложения № 7 к ТР ТС 018/2011.
- поз. 10: ? - код года выпуска согласно Таблице 1 приложения № 7 к ТР ТС 018/2011.
- поз. 11 - 17: ??????? - производственный номер транспортного средства.

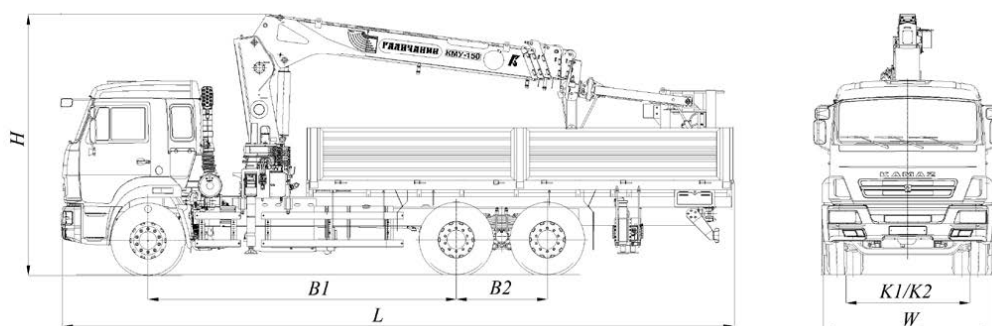
Руководитель органа по сертификации

инициалы, фамилия

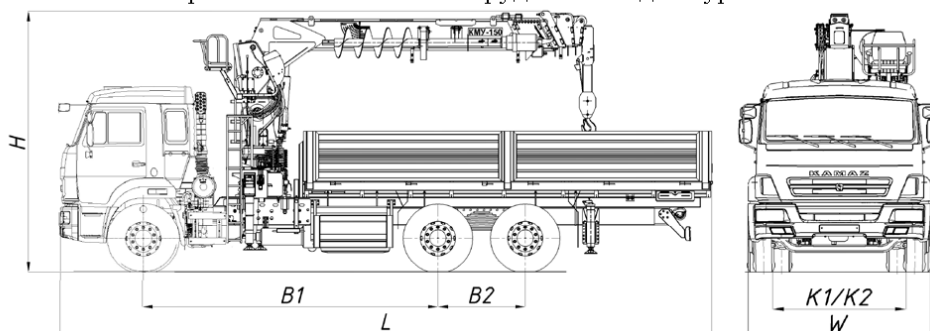
ОБЩИЙ ВИД ТРАНСПОРТНОГО СРЕДСТВА
 марка ГАЛИЧАНИН, тип GAKZ/CRANE/KAMAZ/6x4-002,
 модификации КМА-150-1, КМА-150-2, коммерческие наименования КМА-150-1, КМА-150-2



вариант исполнения с рабочей платформой



вариант исполнения с оборудованием для бурения



вариант исполнения кабины

вариант исполнения с выхлопом вверх



для типов	КМА-150-1	КМА-150-2
Длина (L)	6300...12000	
Ширина (W)	2500...2550	
Высота (H)	3300...4000	
База (B1 + B2)	3190 + 1320 или 3690 + 1320 или 4470 + 1320	4970 + 1320 или 4910 + 1440
Колея передних / задних колес (K1/K2)	2043 / 1890	