

ТАМОЖЕННЫЙ СОЮЗ

ОДОБРЕНИЕ ТИПА ТРАНСПОРТНОГО СРЕДСТВА



№ TC RU E-RU.ГА06.02208

Срок действия с _____ по _____

ОРГАН ПО СЕРТИФИКАЦИИ

продукции

Общества с ограниченной ответственностью "Центр сертификации машин" (ОС ООО "ЦСМ")

место нахождения: 127490, Россия, город Москва, улица Пестеля, дом 6Б, этаж 1, помещение V; фактический

адрес: 127490, Россия, город Москва, улица Пестеля, дом 6Б, этаж 1, помещение V;

тел.: +7 4992033331 / факс: +7 4992033331;

электронная почта: 2760929@mail.ru; аттестат аккредитации № РОСС RU.0001.11ГА06

ТРАНСПОРТНЫЕ СРЕДСТВА

МАРКА	ГАЛИЧАНИН
КОММЕРЧЕСКОЕ НАИМЕНОВАНИЕ	КМА-150-9
ТИП	КМА-150-9
БАЗОВОЕ ТРАНСПОРТНОЕ СРЕДСТВО/ШАССИ	— / FAW CA3252 6x6
МОДИФИКАЦИИ	—
КАТЕГОРИЯ	N ₃ G
ЭКОЛОГИЧЕСКИЙ КЛАСС	5
ЗАЯВИТЕЛЬ И ЕГО АДРЕС	Акционерное общество "Галичский автокрановый завод", ОГРН 1024401432450, место нахождения и фактический адрес: 157202, Костромская область, Галичский район, город Галич, улица Гладышева, дом 27, Российская Федерация, тел.: +7 (49437) 4-23-43, факс: +7 (49437) 4-23-43, электронная почта: info@gakz.ru
ИЗГОТОВИТЕЛЬ И ЕГО АДРЕС	Акционерное общество "Галичский автокрановый завод", место нахождения и фактический адрес: 157202, Костромская область, Галичский район, город Галич, улица Гладышева, дом 27, Российская Федерация
ПРЕДСТАВИТЕЛЬ ИЗГОТОВИТЕЛЯ И ЕГО АДРЕС	—
СБОРОЧНЫЙ ЗАВОД И ЕГО АДРЕС	157202, Костромская область, Галичский район, город Галич, улица Гладышева, дом 27, Российская Федерация
ПОСТАВЩИК СБОРОЧНЫХ КОМПЛЕКТОВ И ЕГО АДРЕС	—

соответствуют требованиям технического регламента Таможенного союза "О безопасности колесных транспортных средств".

Действие данного ОДОБРЕНИЯ ТИПА ТРАНСПОРТНОГО СРЕДСТВА распространяется на партию транспортных средств в количестве 100 (сто) шт. с идентификационными номерами (VIN) с

Z8C1500F1?0000001 по Z8C1500F1?0000100.

Данное ОДОБРЕНИЕ ТИПА ТРАНСПОРТНОГО СРЕДСТВА без приложений недействительно.

Приложение № 1. Общие характеристики транспортного средства

Приложение № 2. Перечень документов, явившихся основанием для оформления ОДОБРЕНИЯ ТИПА ТРАНСПОРТНОГО СРЕДСТВА

Приложение № 3. Описание маркировки транспортного средства

Приложение № 4. Общий вид транспортного средства на одной странице

ДОПОЛНИТЕЛЬНАЯ ИНФОРМАЦИЯ

Транспортные средства изготавливаются на базе шасси модификаций: CA2250P66K24L1TE5Z, CA2250P66K24L2TE5Z, CA3250P66K24L1TE5

В связи с несоответствием параметров транспортных средств значениям, установленным в пунктах 2.1 и 2.2 приложения № 5 к техническому регламенту Таможенного союза "О безопасности колесных транспортных средств", для передвижения транспортных средств по территории государств - членов Таможенного союза необходимо оформление специального разрешения, в случае фактического превышения установленных значений.

Для изготовления транспортных средств применяются шасси с коммерческим наименованием J6 бх6.

Наименование транспортного средства, определяемое его назначением: специальный, грузовой бортовой, оснащенный краном-манипулятором.

Показатели масс не могут превышать максимальных для конкретного шасси, указанных в одобрении типа шасси и в его сопроводительной документации.

Транспортные средства не предназначены для перевозки пищевых продуктов и опасных грузов.

Руководитель органа по сертификации

инициалы, фамилия

Дата оформления

ОДОБРЕНИЕ ТИПА ТРАНСПОРТНОГО СРЕДСТВА УТВЕРЖДЕНО.

Внесена запись в реестр за № TC RU E-RU.ГА06.02208 от

**Руководитель
(заместитель Руководителя)**

РОССТАНДАРТА

наименование уполномоченного органа
государственного управления

инициалы, фамилия

ОБЩИЕ ХАРАКТЕРИСТИКИ ТРАНСПОРТНОГО СРЕДСТВА

Колесная формула/ведущие колеса	6x6 / все
Схема компоновки транспортного средства	кабина над двигателем
Расположение двигателя	переднее продольное
Исполнение загрузочного пространства	грузовая платформа с бортами или без них, краноманипуляторная установка, с рабочей платформой или без нее, с оборудованием для бурения или без него
Назначение	для перевозки различных грузов, выполнения погрузочно-разгрузочных работ, для выполнения работ на высоте в пределах зоны обслуживания (для исполнения с рабочей платформой), для буровых работ (для исполнения с оборудованием для бурения)
Кабина	цельнометаллическая, двухдверная, двухместная, откидывающаяся вперед, со спальным местом; цельнометаллическая, двухдверная, двухместная, откидывающаяся вперед, без спального места
Габаритные размеры, мм	
– длина	8000...12000
– ширина	2495...2550
– высота	3500...4000
База, мм	5200 + 1350
Колея передних/задних колес, мм	2040 / 1878
Масса транспортного средства в снаряженном состоянии, кг	10000...17000
Технически допустимая максимальная масса транспортного средства, кг	17300...37000
Технически допустимая максимальная масса, приходящаяся на каждую из осей транспортного средства, начиная с передней оси, кг	
– на 1-ую ось	7800...7950
– на 2-ую ось	4750...14525
– на 3-ью ось	4750...14525
Технически допустимая максимальная масса автопоезда, кг	—
Максимальная масса прицепа, кг	буксировка прицепа не предусмотрена

Приложение № 1

для модификаций шасси	CA2250P66K24L1TE5Z, CA2250P66K24L2TE5Z	CA2250P66K24L1TE5Z, CA2250P66K24L2TE5Z, CA3250P66K24L1TE5
Двигатель внутреннего сгорания (марка, тип)	FAW, CA6DM2-39E51	FAW, CA6DM2-42E51
	четырёхтактный дизель с турбонаддувом	
– количество и расположение цилиндров	6, рядное	
– рабочий объем цилиндров, см ³	11050	
– степень сжатия	18.3	
– максимальная мощность, кВт (мин ⁻¹)*	287 (1900)	309 (1900)
– максимальный крутящий момент, Н·м (мин ⁻¹)	1900 (1300)	2100 (1300)
Топливо	дизельное топливо	
Система питания (тип)	непосредственный впрыск топлива, электронная система регулирования подачи топлива	
Блок управления (маркировка)	BOSCH (EDC17-E4)	
ТНВД (тип, маркировка)	BOSCH, CPN2.2+-6DN1	
Форсунки (тип, маркировка)	BOSCH, CRIN2-6DM2	
Нагнетатель воздуха (тип, маркировка)	HOLSET, HX55W; HONEYWELL, GT45	
Воздушный фильтр (тип, маркировка)	MANN+HUMMEL, 1109010-55R; 1109010-50V	
Система выпуска и нейтрализации отработавших газов	один глушитель и один нейтрализатор	
Нейтрализаторы (маркировка)		
– 1 ступень	совмещен с глушителем	
Глушители (маркировка)		
– 1 ступень	1208010-55R-C02/A; 1208010-78C-C00/A	

* - по Правилам ООН № 85-00

Трансмиссия	механическая, с ручным управлением
Сцепление (марка, тип)	EATON, DSP430, сухое, однодисковое, с гидравлическим приводом и пневмоусилителем
Коробка передач (марка, тип)	FAW, CA10TAX190M2
	с ручным управлением

Приложение № 1

– число передач и передаточные числа	вперед – 10, назад – 2
I -	10.960
II -	8.180
III -	6.073
IV -	4.464
V -	3.319
VI -	2.455
VII -	1.833
VIII -	1.361
IX -	1.000
X -	0.744
3.X. I -	11.230
3.X. II -	2.515
Раздаточная коробка (тип)	ZQC2000, с ручным управлением, совмещенная с демультипликатором
– число передач и передаточные числа	2
высшее -	0.890
низшее -	1.536
Главная передача (тип)	двойная, разнесенная
– передаточное число	5.263 или 5.921

Подвеска

Передняя (описание)	зависимая, на двух полуэллиптических рессорах, с гидравлическими телескопическими амортизаторами
Задняя (описание)	зависимая, балансирная, на двух полуэллиптических рессорах

Рулевое управление (описание)

с гидроусилителем

– рулевой механизм (тип) "винт-шариковая гайка-рейка-сектор"

Тормозные системы

Рабочая (описание)	пневматический двухконтурный привод с разделением на контуры передней оси и задней тележки, тормозные механизмы всех колес – барабанного типа; с АБС
Запасная (описание)	функции запасной тормозной системы выполняет стояночная
Стояночная (описание)	привод от пружинных энергоаккумуляторов к тормозным механизмам всех колес
Вспомогательная (износостойкая) (описание)	моторный тормоз-замедлитель

Шины	обозначение размера	индекс несущей способности для максимально допустимой нагрузки	обозначение категории скорости
	12.00R20	156 / 153	J или K
	315/80R22.5	157 / 154	K

Приложение № 1

Оборудование транспортного средства	кондиционер (хладагент R-134a); устройство вызова экстренных оперативных служб по заказу: аппаратура спутниковой навигации; тахограф; дополнительная балка аутригеров (входят в комплект краноманипуляторной установки)
--	---

Руководитель органа по сертификации_____
инициалы, фамилия

**Перечень документов, явившихся основанием для оформления
ОДОБРЕНИЯ ТИПА ТРАНСПОРТНОГО СРЕДСТВА**

Элементы объектов технического регулирования, в отношении которых установлены требования безопасности	Наименование и происхождение документа, подтверждающего соответствие	Номер документа и дата выпуска
1	2	3
Кондиционеры и холодильное оборудование, пункт 12 ТР ТС 018/2011	Декларация о соответствии, Акционерное общество "Галицкий автокрановый завод", Российская Федерация	ЕАЭС N RU Д-RU.PA10.B.43020/23 с 07.12.2023 по 06.12.2027
Возможность оснащения аппаратурой спутниковой навигации, пункт 13 ТР ТС 018/2011	—"—	—"—
Оснащение устройством вызова экстренных оперативных служб, пункт 13.1 ТР ТС 018/2011	—"—	—"—
Возможность оснащения тахографами, пункт 14 ТР ТС 018/2011	—"—	—"—
Интерфейс, пункт 15 ТР ТС 018/2011	—"—	—"—
Световозвращатели, Правила ООН № 3-02	Сообщение, Федеральное агентство по техническому регулированию и метрологии, Российская Федерация	E22*3R02/17*98514*02 от 11.10.2018 E22 R3 02 06506 от 21.03.2006
	Сообщение, Государственный комитет Российской Федерации по стандартизации и метрологии, Российская Федерация	E22 3-02 98514 Ext.1 от 12.01.2000
	Сертификат соответствия, Орган по сертификации Общества с ограниченной ответственностью «Международный центр сертификации», 012/S-032, Республика Армения	ЕАЭС АМ 012/S.A-0005-2022 с 06.07.2022 по 05.07.2026
	Одобрение типа, Орган по сертификации механических транспортных средств и прицепов, их составных частей и предметов оборудования "САТР-ФОНД" Межотраслевого Фонда "Сертификация автотранспорта САТР", РОСС RU.0001.11MT02, Российская Федерация	ТС RU K-CN.MT02.00192.P1 с 24.06.2023 по 23.06.2026

Приложение № 2

1	2	3
Устройства для освещения заднего регистрационного знака, Правила ООН № 4-00	Одобрение типа, Орган по сертификации механических транспортных средств и прицепов, их составных частей и предметов оборудования "САТР-ФОНД" Межотраслевого Фонда "Сертификация автотранспорта САТР", РОСС RU.0001.11MT02, Российская Федерация	TC RU K-CN.MT02.00192.P1 с 24.06.2023 по 23.06.2026
Указатели поворота, Правила ООН № 6-01	—"—	—"—
Габаритные огни, сигналы торможения, Правила ООН № 7-02	Сообщение, Федеральное агентство по техническому регулированию и метрологии, Российская Федерация	E22 R7 02 05549 от 21.03.2005 E22 R7 02 05550 от 21.03.2005 E22 R7 02 06506 от 21.03.2006 E22 R7 02 06521 от 25.10.2006
	Одобрение типа, Орган по сертификации механических транспортных средств и прицепов, их составных частей и предметов оборудования "САТР-ФОНД" Межотраслевого Фонда "Сертификация автотранспорта САТР", РОСС RU.0001.11MT02, Российская Федерация	TC RU K-CN.MT02.00192.P1 с 24.06.2023 по 23.06.2026
Устойчивость к воздействию внешних источников электромагнитного излучения и электромагнитная совместимость, Правила ООН № 10-05	—"—	—"—
Эффективность тормозных систем, Правила ООН № 13-11	—"—	—"—
Места крепления ремней безопасности, Правила ООН № 14-08	—"—	—"—
Оснащение транспортных средств удерживающими системами, Правила ООН № 16-06	—"—	—"—

Приложение № 2

1	2	3
Прочность сидений и их креплений, Правила ООН № 17-08	Одобрение типа, Орган по сертификации механических транспортных средств и прицепов, их составных частей и предметов оборудования "САТР-ФОНД" Межотраслевого Фонда "Сертификация автотранспорта САТР", РОСС RU.0001.11MT02, Российская Федерация	TC RU K-CN.MT02.00192.P1 с 24.06.2023 по 23.06.2026
Защита транспортного средства от несанкционированного использования, Правила ООН № 18-03	—"	—"
Передние противотуманные фары, Правила ООН № 19-03	—"	—"
Фонари заднего хода, Правила ООН № 23-00	—"	—"
Выбросы, Правила ООН № 24-03	—"	—"
Оснащение звуковыми сигнальными приборами, Правила ООН № 28-00	—"	—"
Защитные свойства кабин, Правила ООН № 29-02	—"	—"
Пожарная безопасность, Правила ООН № 34-03	—"	—"
Задние противотуманные огни, Правила ООН № 38-00	—"	—"
Механизмы измерения скорости, Правила ООН № 39-01	—"	—"
Оснащение безопасными стёклами, Правила ООН № 43-01	—"	—"
Оснащение устройствами непрямого обзора, Правила ООН № 46-04	—"	—"
Оснащение устройствами освещения и световой сигнализации, Правила ООН № 48-03	Декларация о соответствии, Акционерное общество "Галичский автокрановый завод", Российская Федерация	ЕАЭС N RU Д-RU.PA10.B.43024/23 с 07.12.2023 по 06.12.2027

Приложение № 2

1	2	3
Оснащение устройствами освещения и световой сигнализации, Правила ООН № 48-03 (продолжение)	Одобрение типа, Орган по сертификации механических транспортных средств и прицепов, их составных частей и предметов оборудования "САТР-ФОНД" Межотраслевого Фонда "Сертификация автотранспорта САТР", РОСС RU.0001.11MT02, Российская Федерация	TC RU K-CN.MT02.00192.P1 с 24.06.2023 по 23.06.2026
Выбросы, Правила ООН № 49-05 (уровень выбросов В2, уровень требований в отношении бортовой диагностики, долговечности, контроля NOx - "G") (экологический класс 5)	—"—"	—"—"
Внешний шум, Правила ООН № 51-02	—"—"	—"—"
Оснащение шинами*, Правила ООН № 54-00	—"—"	—"—"
Оснащение задними защитными устройствами транспортных средств для перевозки грузов, Правила ООН № 58-02	Декларация о соответствии, Акционерное общество "Галичский автокрановый завод", Российская Федерация	ЕАЭС N RU Д-RU.PA10.B.43026/23 с 07.12.2023 по 06.12.2027
Травмобезопасность наружных выступов, Правила ООН № 61-00	Одобрение типа, Орган по сертификации механических транспортных средств и прицепов, их составных частей и предметов оборудования "САТР-ФОНД" Межотраслевого Фонда "Сертификация автотранспорта САТР", РОСС RU.0001.11MT02, Российская Федерация	TC RU K-CN.MT02.00192.P1 с 24.06.2023 по 23.06.2026
Оснащение боковыми защитными устройствами транспортных средств для перевозки грузов, Правила ООН № 73-01	Декларация о соответствии, Акционерное общество "Галичский автокрановый завод", Российская Федерация	ЕАЭС N RU Д-RU.PA10.B.43029/23 с 07.12.2023 по 06.12.2027
Рулевое управление, Правила ООН № 79-02	Одобрение типа, Орган по сертификации механических транспортных средств и прицепов, их составных частей и предметов оборудования "САТР-ФОНД" Межотраслевого Фонда "Сертификация автотранспорта САТР", РОСС RU.0001.11MT02, Российская Федерация	TC RU K-CN.MT02.00192.P1 с 24.06.2023 по 23.06.2026

Приложение № 2

1	2	3
Максимальная мощность, Правила ООН № 85-00	Одобрение типа, Орган по сертификации механических транспортных средств и прицепов, их составных частей и предметов оборудования "САТР-ФОНД" Межотраслевого Фонда "Сертификация автотранспорта САТР", РОСС RU.0001.11MT02, Российская Федерация	TC RU K-CN.MT02.00192.P1 с 24.06.2023 по 23.06.2026
Оснащение устройствами ограничения максимальной скорости, Правила ООН № 89-00	—"	—"
Боковые габаритные фонари, Правила ООН № 91-00	Сообщение, Федеральное агентство по техническому регулированию и метрологии, Российская Федерация	E22*91R00/17*98514*02 от 11.10.2018
	Сообщение, Государственный комитет Российской Федерации по стандартизации и метрологии, Российская Федерация	E22 91-00 98514 Ext.1 от 12.01.2000
	Сертификат соответствия, Орган по сертификации Общества с ограниченной ответственностью «Международный центр сертификации», 012/S-032, Республика Армения	EAЭС AM 012/S.A-0005-2022 с 06.07.2022 по 05.07.2026
	Одобрение типа, Орган по сертификации механических транспортных средств и прицепов, их составных частей и предметов оборудования "САТР-ФОНД" Межотраслевого Фонда "Сертификация автотранспорта САТР", РОСС RU.0001.11MT02, Российская Федерация	TC RU K-CN.MT02.00192.P1 с 24.06.2023 по 23.06.2026
Светоотражающая маркировка, Правила ООН № 104-00	Сообщение, Kraftfahrt-Bundesamt, Федеративная Республика Германия	E1 00821 Ext.02 от 03.03.2003
	Сообщение, Ministere des Transports, Великое Герцогство Люксембург	E13*104R00*104R00*0001*00 от 06.09.2006
	Сообщение, RDW, Нидерланды	E4-104R-00 0001 Ext.06 от 26.08.2010

Приложение № 2

1	2	3
Фары ближнего и дальнего света, Правила ООН № 112-00	Одобрение типа, Орган по сертификации механических транспортных средств и прицепов, их составных частей и предметов оборудования "САТР-ФОНД" Межотраслевого Фонда "Сертификация автотранспорта САТР", РОСС RU.0001.11MT02, Российская Федерация	TC RU K-CN.MT02.00192.P1 с 24.06.2023 по 23.06.2026
Уровень шума от качения шин*, Правила ООН № 117-02, стадия 2	—"	—"
Сопротивление качению шин*, Правила ООН № 117-02, стадия 1	—"	—"
Сопротивление качению шин*, Правила ООН № 117-02, стадия 2	—"	—"
Органы управления транспортных средств - идентификация, Правила ООН № 121-01	—"	—"
Системы отопления, Правила ООН № 122-00	—"	—"
Внутренний шум, пункт 2 приложения № 3 к ТР ТС 018/2011	—"	—"
Содержание вредных (загрязняющих) веществ в воздухе обитаемого помещения транспортного средства, пункт 3 приложения № 3 к ТР ТС 018/2011	—"	—"
Устойчивость, пункт 4 приложения № 3 к ТР ТС 018/2011	—"	—"
Передняя обзорность, пункт 5 приложения № 3 к ТР ТС 018/2011	—"	—"

Приложение № 2

1	2	3
Вентиляция, отопление и кондиционирование, пункт 6 приложения № 3 к ТР ТС 018/2011	Одобрение типа, Орган по сертификации механических транспортных средств и прицепов, их составных частей и предметов оборудования "САТР-ФОНД" Межотраслевого Фонда "Сертификация автотранспорта САТР", РОСС RU.0001.11MT02, Российская Федерация	TC RU K-CN.MT02.00192.P1 с 24.06.2023 по 23.06.2026
Весовые ограничения, действующие в отношении транспортных средств, пункт 14 приложения № 3 к ТР ТС 018/2011	Декларация о соответствии, Акционерное общество "Галичский автокрановый завод", Российская Федерация	EAЭС N RU Д-RU.PA10.B.43036/23 с 07.12.2023 по 06.12.2027
Оснащение устройством вызова экстренных оперативных служб, пункт 16 приложения № 3 к ТР ТС 018/2011	Одобрение типа, Орган по сертификации механических транспортных средств и прицепов, их составных частей и предметов оборудования "САТР-ФОНД" Межотраслевого Фонда "Сертификация автотранспорта САТР", РОСС RU.0001.11MT02, Российская Федерация	TC RU K-CN.MT02.00192.P1 с 24.06.2023 по 23.06.2026
Требования к автокранам и транспортным средствам, оснащенным кранами-манипуляторами, пункт 1.4 приложения № 6 к ТР ТС 018/2011	Декларация о соответствии, Акционерное общество "Галичский автокрановый завод", Российская Федерация	EAЭС N RU Д-RU.PA10.B.43038/23 с 07.12.2023 по 06.12.2027
Требования к транспортным средствам, оснащенным подъемниками с рабочими платформами, пункт 1.22 приложения № 6 к ТР ТС 018/2011	—"—"	EAЭС N RU Д-RU.PA10.B.43042/23 с 07.12.2023 по 06.12.2027
Требования к машинам строительным, дорожным и землеройным, пункт 2.1 приложения № 6 к ТР ТС 018/2011	—"—"	EAЭС N RU Д-RU.PA10.B.43043/23 с 07.12.2023 по 06.12.2027

Приложение № 2

1	2	3
Маркировка и возможность идентификации, приложение № 7 к ТР ТС 018/2011	Декларация о соответствии, Акционерное общество "Галичский автокрановый завод", Российская Федерация	ЕАЭС N RU Д-RU.РА10.В.43020/23 с 07.12.2023 по 06.12.2027

* Допускается установка шин, соответствующих критериям размерности, минимально допустимого индекса нагрузки и минимальной скоростной категории и имеющих иные подтверждающие соответствие документы (при наличии на шинах маркировки по Правилам ООН № 30 или 54, а также по Правилам ООН № 117 при условии представления в орган по сертификации информации об указанной маркировке).

Руководитель органа по сертификации

инициалы, фамилия

ОПИСАНИЕ МАРКИРОВКИ ТРАНСПОРТНОГО СРЕДСТВА

1. Место расположения и форма единого знака обращения на рынке государств – членов Таможенного союза:
На табличке изготовителя.
Единый знак обращения на рынке государств – членов Таможенного союза наносится в соответствии с Решением Комиссии Таможенного союза от 15 июля 2011 г. №711.
2. Место расположения таблички изготовителя:
В проеме правой двери кабины водителя и/или на раме спереди справа.
3. Место расположения идентификационного номера:
 - 3.1. На табличке изготовителя.
 - 3.2. На раме спереди справа.
4. Структура и содержание идентификационного номера (номеров) транспортных средств:

1	2	3	4	5	6	7	8	9	10	11	12	13	14	15	16	17
Z	8	C	1	5	0	0	F	1	?	0	0	0	0	?	?	?

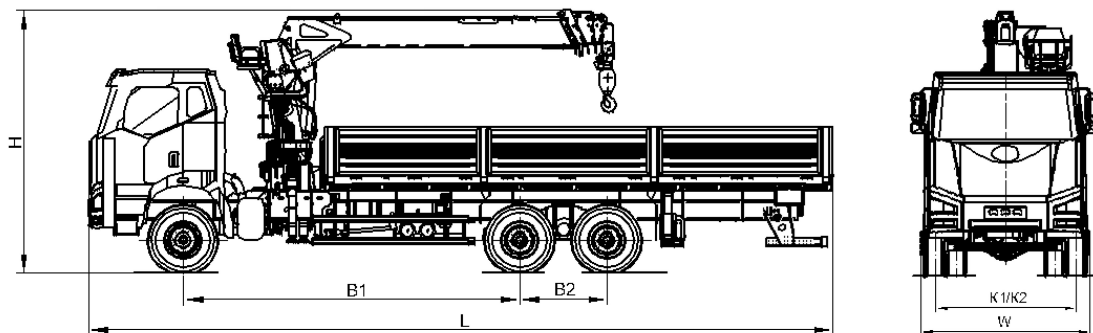
- поз. 1 - 3: Международный идентификационный код изготовителя (WMI):
Z8C - Акционерное общество «Галичский автокрановый завод».
- поз. 4 - 9: Условное обозначение типа транспортного средства:
1500F1 - КМА-150-9.
- поз. 10: Год выпуска согласно Таблице 1 приложения № 7 к ТР ТС 018/2011.
- поз. 11 - 17: Производственный номер транспортного средства:
0000???.

Руководитель органа по сертификации

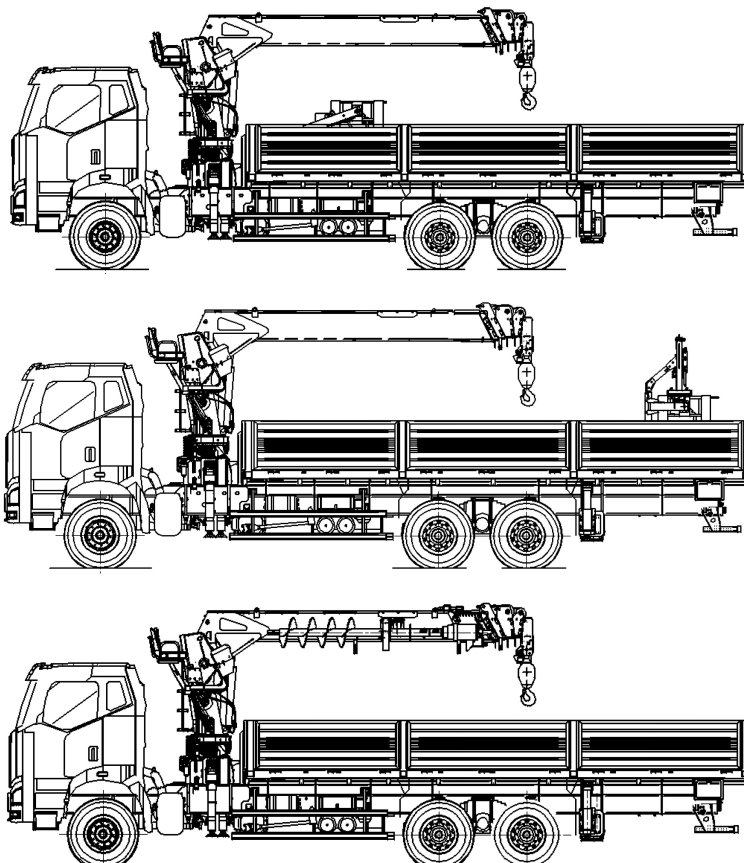
инициалы, фамилия

ОБЩИЙ ВИД ТРАНСПОРТНОГО СРЕДСТВА

Марка ГАЛИЧАНИН, тип КМА-150-9, коммерческое наименование КМА-150-9



ВАРИАНТЫ ИСПОЛНЕНИЯ



Длина, мм (L)	8000..12000
Ширина, мм (W)	2495..2550
Высота, мм (H)	3500..4000
База, мм (B1 + B2)	5200+1350
Колея передних / задних колес, мм (K1/K2)	2040 / 1878