

ТАМОЖЕННЫЙ СОЮЗ

ОДОБРЕНИЕ ТИПА ТРАНСПОРТНОГО СРЕДСТВА



№ TC RU E-RU.ГА06.00902.P1

Срок действия с 11 августа 2022 г. по _____

ОРГАН ПО СЕРТИФИКАЦИИ

продукции

Общества с ограниченной ответственностью "Центр сертификации машин" (ОС ООО "ЦСМ")

юридический адрес: 127490, Россия, город Москва, улица Пестеля, дом 6Б, этаж 1, помещение V; фактический адрес: 127490, Россия, город Москва, улица Пестеля, дом 6Б, этаж 1, помещение V;

тел.: +7 4992033331 / факс: +7 4992033331;

электронная почта: 2760929@mail.ru; аттестат аккредитации № РОСС RU.0001.11ГА06

ТРАНСПОРТНЫЕ СРЕДСТВА

МАРКА	ГАЛИЧАНИН
КОММЕРЧЕСКОЕ НАИМЕНОВАНИЕ	КМА-150-4
ТИП	КМА-150-4
БАЗОВОЕ ТРАНСПОРТНОЕ СРЕДСТВО/ШАССИ	— / КАМАЗ КАМАЗ-018/2011/TRCU-3axle-101
МОДИФИКАЦИИ	—
КАТЕГОРИЯ	N ₃
ЭКОЛОГИЧЕСКИЙ КЛАСС	5
ЗАЯВИТЕЛЬ И ЕГО АДРЕС	Акционерное общество "Галичский автокрановый завод", ОГРН 1024401432450, юридический и фактический адрес: 157202, Костромская область, Галичский район, город Галич, улица Гладышева, дом 27, Российская Федерация, тел.: +7 (49437) 4-23-43, факс: +7 (49437) 4-23-43, электронная почта: info@gakz.ru
ИЗГОТОВИТЕЛЬ И ЕГО АДРЕС	Акционерное общество "Галичский автокрановый завод", юридический и фактический адрес: 157202, Костромская область, Галичский район, город Галич, улица Гладышева, дом 27, Российская Федерация
ПРЕДСТАВИТЕЛЬ ИЗГОТОВИТЕЛЯ И ЕГО АДРЕС	—
СБОРОЧНЫЙ ЗАВОД И ЕГО АДРЕС	157202, Костромская область, Галичский район, город Галич, улица Гладышева, дом 27, Российская Федерация
ПОСТАВЩИК СБОРОЧНЫХ КОМПЛЕКТОВ И ЕГО АДРЕС	—

соответствуют требованиям технического регламента Таможенного союза "О безопасности колесных транспортных средств".

Действие данного ОДОБРЕНИЯ ТИПА ТРАНСПОРТНОГО СРЕДСТВА распространяется на партию транспортных средств в количестве 96 (девяносто шесть) шт. с идентификационными номерами (VIN) с **Z8C1500D1?0000005 по Z8C1500D1?0000100.**

Данное ОДОБРЕНИЕ ТИПА ТРАНСПОРТНОГО СРЕДСТВА без приложений недействительно.

Приложение № 1. Общие характеристики транспортного средства

Приложение № 2. Перечень документов, явившихся основанием для оформления ОДОБРЕНИЯ ТИПА ТРАНСПОРТНОГО СРЕДСТВА

Приложение № 3. Описание маркировки транспортного средства

Приложение № 4. Общий вид транспортного средства на двух страницах

ДОПОЛНИТЕЛЬНАЯ ИНФОРМАЦИЯ

Транспортные средства изготавливаются на базе шасси модификаций: 43118-50, 43118-A5

Наименование транспортного средства, определяемое его назначением: специальный, кран-манипулятор автомобильный, тягач седельный с КМУ.

Транспортные средства не предназначены для перевозки опасных грузов.

Показатели масс не могут превышать максимальных для конкретного шасси, указанных в одобрении типа шасси и в его сопроводительной документации.

Использована аббревиатура КМУ - краноманипуляторная установка.

Допускается использование в качестве базовых:

шасси, выпущенных по предыдущим версиям ОДОБРЕНИЯ ТИПА ШАССИ, с общими техническими характеристиками, соответствующими указанным в приложении № 1 к настоящему ОДОБРЕНИЮ ТИПА ТРАНСПОРТНОГО СРЕДСТВА, с применявшимся ранее обозначением типа 43118, модификаций 43118-50, 43118-A5.

Руководитель органа по сертификации

А.С. Власинский

инициалы, фамилия

Дата оформления « 10 » июля 2022 г.

ОДОБРЕНИЕ ТИПА ТРАНСПОРТНОГО СРЕДСТВА УТВЕРЖДЕНО.

Внесена запись в реестр за № TC RU E-RU.ГА06.00902.P1 от « 04 » августа 2022 г.

Руководитель

(заместитель Руководителя)

РОССТАНДАРТА

наименование уполномоченного органа
государственного управления

Б.М. Потемкин

инициалы, фамилия

СВЕДЕНИЯ О СЕРТИФИКАТЕ ЭП

Сертификат: 01D8297F1E270A10000A397B00060002
Кому выдан: Власинский Алексей Сергеевич
Действителен: с 24.02.2022 до 27.02.2023

Подлинник электронного документа, подписанного ЭП,
хранится в системе электронного документооборота
Федерального агентства по техническому регулированию и
метрологии

СВЕДЕНИЯ О СЕРТИФИКАТЕ ЭП

Сертификат: 02A8CAC000FAAD21844EF916F2181860DB
Кому выдан: Потемкин Борис Михайлович
Действителен: с 10.12.2021 до 10.12.2022

ОБЩИЕ ХАРАКТЕРИСТИКИ ТРАНСПОРТНОГО СРЕДСТВА

Колесная формула/ведущие колеса	6x6 / все
Схема компоновки транспортного средства	кабина над двигателем
Расположение двигателя	переднее продольное
Исполнение загрузочного пространства	седельно-сцепное устройство, КМУ за кабиной, с рабочей платформой или без нее, с оборудованием для бурения или без него
Назначение	для выполнения погрузочно-разгрузочных работ и перевозки различных грузов в буксируемом полуприцепе, для выполнения работ на высоте в пределах зоны обслуживания (для исполнения с рабочей платформой), для буровых работ (для исполнения с оборудованием для бурения)
Кабина	цельнометаллическая, двухдверная, двухместная, откидывающаяся вперед; цельнометаллическая, двухдверная, трехместная, откидывающаяся вперед; цельнометаллическая, двухдверная, двухместная, со спальным местом, откидывающаяся вперед; цельнометаллическая, двухдверная, трехместная, со спальным местом, откидывающаяся вперед

Габаритные размеры, мм	
– длина	7600...9000
– ширина	2550
– высота	3500...4000
База, мм	3690 + 1320 или 4600 + 1320
Колея передних/задних колес, мм	2050 / 2050

для модификаций шасси	43118-50	43118-A5
Масса транспортного средства в снаряженном состоянии, кг	13000...14500	
Технически допустимая максимальная масса транспортного средства, кг	21850...22480	21790...22020
Технически допустимая максимальная масса, приходящаяся на каждую из осей транспортного средства, начиная с передней оси, кг		
– на 1-ую ось	5850...6480	5790...6020
– на 2-ую ось	8000	
– на 3-ью ось	8000	
Технически допустимая максимальная масса автопоезда, кг	34500	

Приложение № 1

для модификаций шасси	43118-50	43118-A5
Максимальная масса прицепа, кг		
– прицеп с тормозной системой	19370...20880	20880...20910
Технически допустимая максимальная нагрузка на опорно-сцепное устройство, даН	7300...8350	8200...8400

для модификаций шасси	43118-50		43118-A5
Двигатель внутреннего сгорания (марка, тип)	КАМАЗ, 740.705-300		Cummins, ISB6.7E5300
	КАМАЗ, 667.511-300		
	четырёхтактный дизель		
– количество и расположение цилиндров	8, V-образное		6, рядное
– рабочий объем цилиндров, см ³	11762		6700
– степень сжатия	17.6...18.4		17.0...17.6
– максимальная мощность, кВт (мин ⁻¹)*	221 (1900)		215 (2500)
– максимальный крутящий момент, Н·м (мин ⁻¹)	1275 (1300)		1087 (1300)
Топливо	дизельное топливо		
Система питания (тип)	Common Rail, непосредственный впрыск топлива с общей рампой		
Блок управления (маркировка)	BOSCH, EDC7UC31-14J0 (0 281 020 114)	СОАТЭ, 55.3763 или 55.3763-10	CM2880, Cummins
ТНВД (тип, маркировка)	CP3.4, BOSCH, 0 445 020 089	АЗПИ, А-08-004	BOSCH, CR/CP3S3/L110
Форсунки (тип, маркировка)	CRIN2, BOSCH, 0 445 120 153	АЗПИ, А-04-001; ЯЗДА, 25.1112010	CRIN2, BOSCH, 0 445 120 329
Нагнетатель воздуха (тип, маркировка)	Borg Warner Turbo Systems, S300G; Kangyue Technology, JP100K; CZ, C31		Holset, HE351W
Воздушный фильтр (тип, маркировка)	Автоагрегат, ФВ725.1109510-10; ФВ725.1109510-10-01		Автоагрегат, ФВ728.1109510; ФВ721.1109510-10
Глушители шума впуска (маркировка)			
– 1 ступень	функции глушителя шума впуска выполняет воздушный фильтр		
Система выпуска и нейтрализации отработавших газов	один глушитель, система нейтрализации отработавших газов		
Нейтрализаторы (маркировка)			
– 1 ступень	интегрирован с глушителем		

* - по Правилам ООН № 85

Приложение № 1

для модификаций шасси	43118-50		43118-A5	
Глушители (маркировка)				
– 1 ступень	59389; 59389-5; 14PKa5490- 1206010-02; 14PKa5490- 1206010-05; ПТС995- 1206010-24; ПТС995- 1206010-24-1; 14PKa5490- 1206010; ПТС995- 1206010	59389; 14PKa5490- 1206010; ПТС995- 1206010	4378055 (A051E060); 4378057 (A051K628); 5418405 (A059K500); 5418406 (A059K501)	

Трансмиссия	механическая			
Сцепление (марка, тип)	ZF&SACHS или DONMEZ или Changchun Yidong Clutch или Prawolf (Huzhou) Clutch Co., Ltd. или ООО «Ледов-РАМ», сухое, однодисковое			
Коробка передач (марка, тип)	ZF, 9S1310TO		КАМАЗ, 154	
	с ручным управлением			
– число передач и передаточные числа	вперед – 9, назад – 1		вперед – 10, назад – 2	
дополнительная понижающая передача -	9.480	9.480	—	—
I -	6.580	6.580	7.820	7.820
II -	4.680	4.680	6.380	6.380
III -	3.480	3.480	4.030	4.030
IV -	2.620	2.620	3.290	3.290
V -	1.890	1.890	2.500	2.500
VI -	1.350	1.350	2.040	2.040
VII -	1.000	1.000	1.530	1.530
VIII -	0.750	0.750	1.250	1.250
IX -	—	—	1.000	1.000
X -	—	—	0.815	0.815
З.Х. -	8.970	8.970	—	—
З.Х. I -	—	—	7.380	7.380
З.Х. II -	—	—	6.020	6.020
Раздаточная коробка (тип)	КАМАЗ, 621, механическая, двухступенчатая, с блокировкой межосевого дифференциала	КАМАЗ, 65111, механическая, двухступенчатая, с блокировкой межосевого дифференциала	КАМАЗ, 621, механическая, двухступенчатая, с блокировкой межосевого дифференциала	КАМАЗ, 65111, механическая, двухступенчатая, с блокировкой межосевого дифференциала

Приложение № 1

– число передач и передаточные числа	2			
высшее -	0.872	0.917	0.872	0.917
низшее -	1.593	1.662	1.593	1.662
Главная передача (тип)	КАМАЗ, двойная, с блокируемым межколесным дифференциалом			
– передаточное число	5.940 или 6.530 или 7.220			

Подвеска	
Передняя (описание)	зависимая, на двух полуэллиптических рессорах, с гидравлическими амортизаторами или зависимая, на двух полуэллиптических рессорах, с гидравлическими амортизаторами, со стабилизатором поперечной устойчивости
Задняя (описание)	балансирная, на двух полуэллиптических рессорах, с реактивными штангами

Рулевое управление (описание)	с гидроусилителем
– рулевой механизм (тип)	«винт-шариковая гайка-рейка-сектор»

Тормозные системы	
Рабочая (описание)	пневматический двухконтурный привод с разделением на контуры на переднюю ось и заднюю тележку, с АБС, тормозные механизмы всех колес - барабанные
Запасная (описание)	каждый контур рабочей тормозной системы
Стояночная (описание)	привод от пружинных энергоаккумуляторов к тормозным механизмам колес задней тележки
Вспомогательная (износостойкая) (описание)	моторный тормоз-замедлитель

Шины	обозначение размера	индекс несущей способности для максимально допустимой нагрузки	обозначение категории скорости
	425/85R21	156	J или G или K
	390/95R20		J

Оборудование транспортного средства	устройство вызова экстренных оперативных служб с функцией автоматического срабатывания при опрокидывании; устройство ограничения максимальной скорости (функцию устройства ограничения максимальной скорости выполняет электронный блок управления двигателем) по заказу: предпусковой подогреватель двигателя; кондиционер; передние противотуманные фары (кроме транспортных средств на
--	--

Приложение № 1

Оборудование транспортного средства (продолжение)	шасси, имеющих официальное утверждение на основании Правил ООН № 48-04); лебедка; дополнительная балка аутригеров (входит в комплект КМУ); аппаратура спутниковой навигации; тахограф
---	---

Руководитель органа по сертификации

А.С. Власинский
инициалы, фамилия

СВЕДЕНИЯ О СЕРТИФИКАТЕ ЭП

Сертификат: 01D8297F1E270A10000A397B00060002
Кому выдан: Власинский Алексей Сергеевич
Действителен: с 24.02.2022 до 27.02.2023

**Перечень документов, явившихся основанием для оформления
ОДОБРЕНИЯ ТИПА ТРАНСПОРТНОГО СРЕДСТВА**

Элементы объектов технического регулирования, в отношении которых установлены требования безопасности	Наименование и происхождение документа, подтверждающего соответствие	Номер документа и дата выпуска
1	2	3
Кондиционеры и холодильное оборудование, пункт 12 ТР ТС 018/2011	Декларация о соответствии, Акционерное общество "Галичский автокрановый завод", Российская Федерация	ЕАЭС № RU Д-RU.ГА06.В.04099/20 с 22.12.2020 по 21.12.2024
Возможность оснащения аппаратурой спутниковой навигации, пункт 13 ТР ТС 018/2011	—"—	—"—
Оснащение устройством вызова экстренных оперативных служб, пункт 13.1 ТР ТС 018/2011	—"—	—"—
Возможность оснащения тахографами, пункт 14 ТР ТС 018/2011	—"—	—"—
Интерфейс, пункт 15 ТР ТС 018/2011	—"—	—"—
Световозвращатели, Правила ООН № 3-02	Сообщение, Федеральное агентство по техническому регулированию и метрологии, Российская Федерация	E22*3R02/17*98514*02 от 11.10.2018
	Сообщение, Государственный комитет Российской Федерации по стандартизации и метрологии, Российская Федерация	E22 3-02 98514 Ext.1 от 12.01.2000 E22 3-02 99507 от 27.05.1999
	Одобрение типа, Орган по сертификации механических транспортных средств и прицепов, их составных частей и предметов оборудования "САТР-ФОНД" Межотраслевого Фонда "Сертификация автотранспорта САТР", РОСС RU.0001.11MT02, Российская Федерация	ТС RU K-RU.MT02.00046.P7 с 08.04.2022 по 07.04.2025
Устройства для освещения заднего регистрационного знака, Правила ООН № 4-00	—"—	—"—

Приложение № 2

1	2	3
Указатели поворота, Правила ООН № 6-01	Одобрение типа, Орган по сертификации механических транспортных средств и прицепов, их составных частей и предметов оборудования "САТР-ФОНД" Межотраслевого Фонда "Сертификация автотранспорта САТР", РОСС RU.0001.11MT02, Российская Федерация	TC RU K-RU.MT02.00046.P7 с 08.04.2022 по 07.04.2025
Габаритные огни, сигналы торможения, Правила ООН № 7-02	—"	—"
Устойчивость к воздействию внешних источников электромагнитного излучения и электромагнитная совместимость, Правила ООН № 10-04	—"	—"
Устойчивость к воздействию внешних источников электромагнитного излучения и электромагнитная совместимость, Правила ООН № 10-05	—"	—"
Эффективность тормозных систем, Правила ООН № 13-11	Декларация о соответствии, Акционерное общество "Галицкий автокрановый завод", Российская Федерация	ЕАЭС № RU Д-RU.ГА06.В.04100/20 с 22.12.2020 по 21.12.2024
	Одобрение типа, Орган по сертификации механических транспортных средств и прицепов, их составных частей и предметов оборудования "САТР-ФОНД" Межотраслевого Фонда "Сертификация автотранспорта САТР", РОСС RU.0001.11MT02, Российская Федерация	TC RU K-RU.MT02.00046.P7 с 08.04.2022 по 07.04.2025
Места крепления ремней безопасности, Правила ООН № 14-07	—"	—"
Оснащение транспортных средств удерживающими системами, Правила ООН № 16-06	—"	—"

Приложение № 2

1	2	3
Прочность сидений и их креплений, Правила ООН № 17-08	Одобрение типа, Орган по сертификации механических транспортных средств и прицепов, их составных частей и предметов оборудования "САТР-ФОНД" Межотраслевого Фонда "Сертификация автотранспорта САТР", РОСС RU.0001.11MT02, Российская Федерация	TC RU K-RU.MT02.00046.P7 с 08.04.2022 по 07.04.2025
Защита транспортного средства от несанкционированного использования, Правила ООН № 18-03	—"	—"
Передние противотуманные фары, Правила ООН № 19-04	—"	—"
Фонари заднего хода, Правила ООН № 23-00	—"	—"
Выбросы, Правила ООН № 24-03	—"	—"
Оснащение звуковыми сигнальными приборами, Правила ООН № 28-00	—"	—"
Защитные свойства кабин, Правила ООН № 29-02	—"	—"
Пожарная безопасность, Правила ООН № 34-03	—"	—"
Задние противотуманные огни, Правила ООН № 38-00	—"	—"
Механизмы измерения скорости, Правила ООН № 39-00	—"	—"
Механизмы измерения скорости, Правила ООН № 39-01	—"	—"
Оснащение безопасными стёклами, Правила ООН № 43-01	—"	—"
Оснащение устройствами непрямого обзора, Правила ООН № 46-02	—"	—"

Приложение № 2

1	2	3
Оснащение устройствами непрямого обзора, Правила ООН № 46-04	Одобрение типа, Орган по сертификации механических транспортных средств и прицепов, их составных частей и предметов оборудования "САТР-ФОНД" Межотраслевого Фонда "Сертификация автотранспорта САТР", РОСС RU.0001.11MT02, Российская Федерация	TC RU K-RU.MT02.00046.P7 с 08.04.2022 по 07.04.2025
Оснащение устройствами освещения и световой сигнализации, Правила ООН № 48-04	Декларация о соответствии, Акционерное общество "Галичский автокрановый завод", Российская Федерация	ЕАЭС № RU Д-RU.ГА06.В.04101/20 с 22.12.2020 по 21.12.2024
	Одобрение типа, Орган по сертификации механических транспортных средств и прицепов, их составных частей и предметов оборудования "САТР-ФОНД" Межотраслевого Фонда "Сертификация автотранспорта САТР", РОСС RU.0001.11MT02, Российская Федерация	TC RU K-RU.MT02.00046.P7 с 08.04.2022 по 07.04.2025
Оснащение устройствами освещения и световой сигнализации, Правила ООН № 48-05	—" —	—" —
Выбросы, Правила ООН № 49-05 (уровень выбросов В2, уровень требований в отношении бортовой диагностики, долговечности, контроля NOx - "G") (экологический класс 5)	—" —	—" —
Внешний шум, Правила ООН № 51-02	—" —	—" —
Внешний шум, Правила ООН № 51-03	—" —	—" —
Оснащение шинами*, Правила ООН № 54-00	—" —	—" —
Оснащение сцепными устройствами, Правила ООН № 55-01	Сертификат соответствия, Орган по сертификации продукции и услуг Общества с ограниченной ответственностью "Центромаш", ВУ/112 098.01, Республика Беларусь	ЕАЭС ВУ/112 02.01. 098 01986 с 12.06.2020 по 11.06.2024
	Декларация о соответствии, Акционерное общество "Галичский автокрановый завод", Российская Федерация	ЕАЭС № RU Д-RU.ГА06.В.04102/20 с 22.12.2020 по 21.12.2024

Приложение № 2

1	2	3
Оснащение сцепными устройствами, Правила ООН № 55-01 (продолжение)	Сертификат соответствия, Орган по сертификации Общества с ограниченной ответственностью "СТАНДАРТМАШТЕСТ", RA.RU.10AD50, Российская Федерация	EAЭС RU C-IT.AД50.B.02168/20 с 26.03.2020 по 25.03.2024
Травмобезопасность наружных выступов, Правила ООН № 61-00	Одобрение типа, Орган по сертификации механических транспортных средств и прицепов, их составных частей и предметов оборудования "САТР-ФОНД" Межотраслевого Фонда "Сертификация автотранспорта САТР", РОСС RU.0001.11MT02, Российская Федерация	TC RU K-RU.MT02.00046.P7 с 08.04.2022 по 07.04.2025
Рулевое управление, Правила ООН № 79-02	—"	—"
Максимальная мощность, Правила ООН № 85-00	—"	—"
Дневные ходовые огни, Правила ООН № 87-00	—"	—"
Оснащение устройствами ограничения максимальной скорости, Правила ООН № 89-00	—"	—"
Боковые габаритные фонари, Правила ООН № 91-00	Сообщение, Федеральное агентство по техническому регулированию и метрологии, Российская Федерация	E22*91R00/17*98514*02 от 11.10.2018
	Сообщение, Государственный комитет Российской Федерации по стандартизации и метрологии, Российская Федерация	E22 91-00 98514 Ext.1 от 12.01.2000
	Одобрение типа, Орган по сертификации механических транспортных средств и прицепов, их составных частей и предметов оборудования "САТР-ФОНД" Межотраслевого Фонда "Сертификация автотранспорта САТР", РОСС RU.0001.11MT02, Российская Федерация	TC RU K-RU.MT02.00046.P7 с 08.04.2022 по 07.04.2025
Светоотражающая маркировка, Правила ООН № 104-00	Сообщение, Kraftfahrt-Bundesamt, Федеративная Республика Германия	E1 00821 Ext.02 от 03.03.2003
	Сообщение, Ministère du Développement durable et des Infrastructures Département des Transports, Великое Герцогство Люксембург	E13*104R00*104R00*0001*00 от 06.09.2006

Приложение № 2

1	2	3
Светоотражающая маркировка, Правила ООН № 104-00 (продолжение)	Сообщение, RDW, Нидерланды	E4-104R-00 0001 Ext. 06 от 26.08.2010
Фары ближнего и дальнего света, Правила ООН № 112-01	Одобрение типа, Орган по сертификации механических транспортных средств и прицепов, их составных частей и предметов оборудования "САТР-ФОНД" Межотраслевого Фонда "Сертификация автотранспорта САТР", РОСС RU.0001.11MT02, Российская Федерация	TC RU K-RU.MT02.00046.P7 с 08.04.2022 по 07.04.2025
Уровень шума от качения шин*, Правила ООН № 117-02, стадия 2	—"—	—"—
Сопротивление качению шин*, Правила ООН № 117-02, стадия 2	—"—	—"—
Органы управления транспортных средств - идентификация, Правила ООН № 121-00	—"—	—"—
Органы управления транспортных средств - идентификация, Правила ООН № 121-01	—"—	—"—
Системы отопления, Правила ООН № 122-00	—"—	—"—
Замки и петли дверей, Глобальные технические правила ООН № 1	—"—	—"—
Внутренний шум, пункт 2 приложения № 3 к ТР ТС 018/2011	—"—	—"—
Содержание вредных (загрязняющих) веществ в воздухе обитаемого помещения транспортного средства, пункт 3 приложения № 3 к ТР ТС 018/2011	—"—	—"—

Приложение № 2

1	2	3
Устойчивость, пункт 4 приложения № 3 к ТР ТС 018/2011	Одобрение типа, Орган по сертификации механических транспортных средств и прицепов, их составных частей и предметов оборудования "САТР-ФОНД" Межотраслевого Фонда "Сертификация автотранспорта САТР", РОСС RU.0001.11MT02, Российская Федерация	TC RU K-RU.MT02.00046.P7 с 08.04.2022 по 07.04.2025
Передняя обзорность, пункт 5 приложения № 3 к ТР ТС 018/2011	—"	—"
Вентиляция, отопление и кондиционирование, пункт 6 приложения № 3 к ТР ТС 018/2011	—"	—"
Защита от разбрызгивания из-под колес, пункт 9 приложения № 3 к ТР ТС 018/2011	Декларация о соответствии, Акционерное общество "Галичский автокрановый завод", Российская Федерация	ЕАЭС № RU Д-RU.ГА06.В.04103/20 с 22.12.2020 по 21.12.2024
Весовые ограничения, действующие в отношении транспортных средств, пункт 14 приложения № 3 к ТР ТС 018/2011	—"	ЕАЭС № RU Д-RU.ГА06.В.04104/20 с 22.12.2020 по 21.12.2024
Оснащение устройством вызова экстренных оперативных служб, пункт 16 приложения № 3 к ТР ТС 018/2011	Одобрение типа, Орган по сертификации механических транспортных средств и прицепов, их составных частей и предметов оборудования "САТР-ФОНД" Межотраслевого Фонда "Сертификация автотранспорта САТР", РОСС RU.0001.11MT02, Российская Федерация	TC RU K-RU.MT02.00046.P7 с 08.04.2022 по 07.04.2025
Требования к автокранам и транспортным средствам, оснащенным кранами-манипуляторами, пункт 1.4 приложения № 6 к ТР ТС 018/2011	Декларация о соответствии, Акционерное общество "Галичский автокрановый завод", Российская Федерация	ЕАЭС № RU Д-RU.ГА06.В.04105/20 с 22.12.2020 по 21.12.2024
Требования к транспортным средствам, оснащенным подъемниками с рабочими платформами, пункт 1.22 приложения № 6 к ТР ТС 018/2011	—"	ЕАЭС N RU Д-RU.РА04.В.08235/22 с 15.06.2022 по 14.06.2026
Требования к машинам строительным, дорожным и землеройным, пункт 2.1 приложения № 6 к ТР ТС 018/2011	—"	ЕАЭС N RU Д-RU.РА04.В.08262/22 с 15.06.2022 по 14.06.2026

Приложение № 2

1	2	3
Маркировка и возможность идентификации, приложение № 7 к ТР ТС 018/2011	Декларация о соответствии, Акционерное общество "Галичский автокрановый завод", Российская Федерация	ЕАЭС № RU Д-RU.ГА06.В.04099/20 с 22.12.2020 по 21.12.2024

* Допускается установка шин, соответствующих критериям размерности, минимально допустимого индекса нагрузки и минимальной скоростной категории и имеющих иные подтверждающие соответствие документы (при наличии на шинах маркировки по Правилам ООН № 30 или 54, а также по Правилам ООН № 117 при условии представления в орган по сертификации информации об указанной маркировке).

Руководитель органа по сертификации

А.С. Власинский

инициалы, фамилия

СВЕДЕНИЯ О СЕРТИФИКАТЕ ЭП

Сертификат: 01D8297F1E270A10000A397B00060002
Кому выдан: Власинский Алексей Сергеевич
Действителен: с 24.02.2022 до 27.02.2023

ОПИСАНИЕ МАРКИРОВКИ ТРАНСПОРТНОГО СРЕДСТВА

1. Место расположения и форма единого знака обращения на рынке государств – членов Таможенного союза:
На табличке изготовителя.
Единый знак обращения на рынке государств – членов Таможенного союза наносится в соответствии с Решением Комиссии Таможенного союза от 15 июля 2011 г. №711.
2. Место расположения таблички изготовителя:
В проеме правой двери кабины, или на раме справа.
3. Место расположения идентификационного номера:
 - 3.1. На табличке изготовителя.
 - 3.2. На раме справа.
4. Структура и содержание идентификационного номера (номеров) транспортных средств:

1	2	3	4	5	6	7	8	9	10	11	12	13	14	15	16	17
Z	8	C	1	5	0	0	D	1	?	0	0	0	0	?	?	?

поз. 1 - 3: Международный идентификационный код изготовителя (WMI):

Z8C - Акционерное общество «Галичский автокрановый завод».

поз. 4 - 9: Условное обозначение типа транспортного средства:

1500D1 - КМА-150-4.

поз. 10: Код года выпуска или модельного года согласно Таблице 1 приложения № 7 к ТР ТС 018/2011.

поз. 11 - 17: Производственный номер транспортного средства:

0000???.

Руководитель органа по сертификации

А.С. Власинский

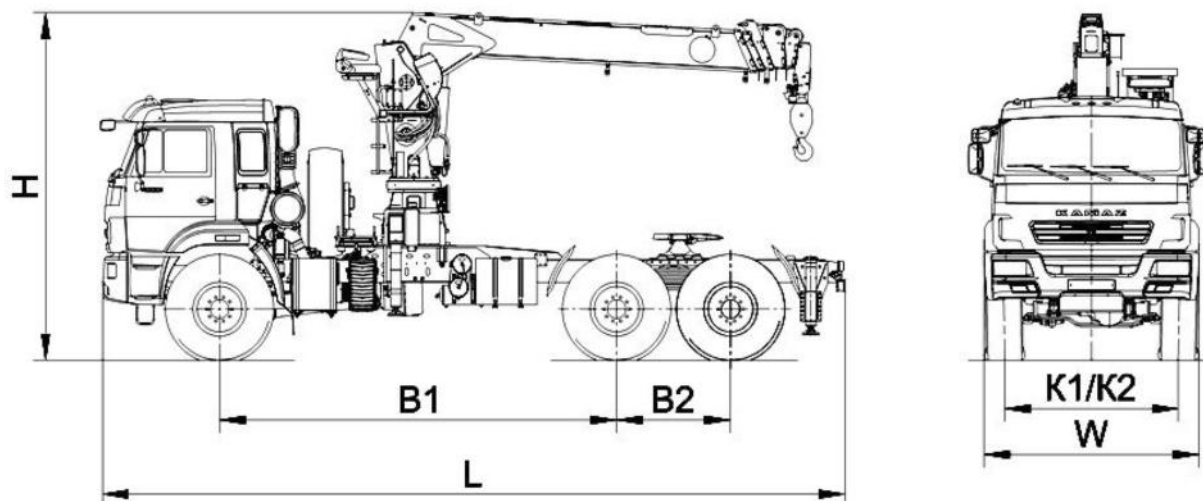
инициалы, фамилия

СВЕДЕНИЯ О СЕРТИФИКАТЕ ЭП

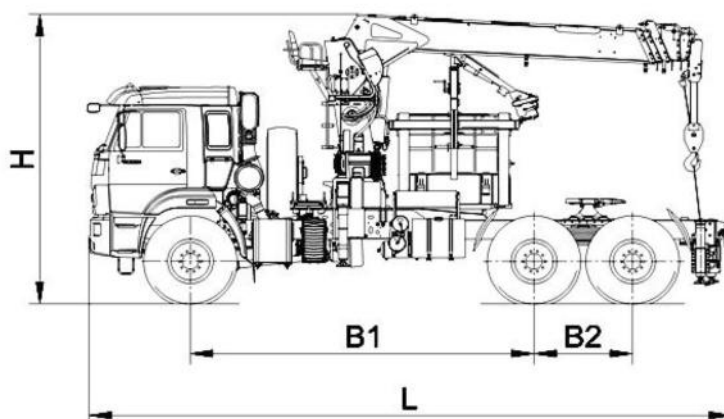
Сертификат: 01D8297F1E270A10000A397B00060002
 Кому выдан: Власинский Алексей Сергеевич
 Действителен: с 24.02.2022 до 27.02.2023

ОБЩИЙ ВИД ТРАНСПОРТНОГО СРЕДСТВА

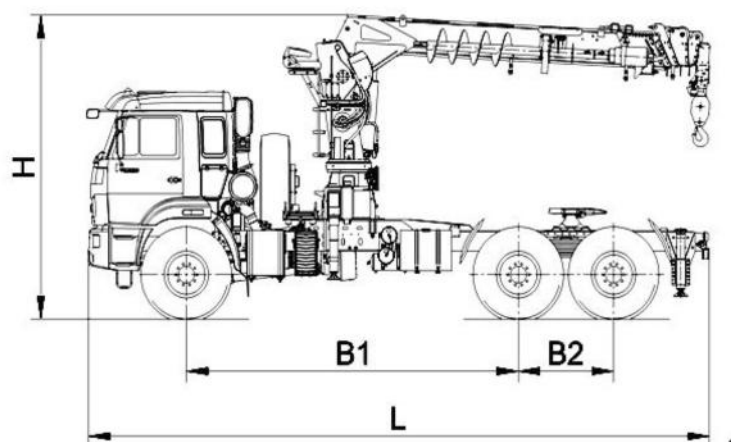
Марка ГАЛИЧАНИН, тип КМА-150-4, коммерческое наименование КМА-150-4



ВАРИАНТ ИСПОЛНЕНИЯ С РАБОЧЕЙ ПЛАТФОРМОЙ



ВАРИАНТ ИСПОЛНЕНИЯ С ОБОРУДОВАНИЕМ ДЛЯ БУРЕНИЯ



Длина, мм (L)	7600..9000
Ширина, мм (W)	2550
Высота, мм (H)	3500..4000
База, мм (B1+B2)	3690 + 1320 или 4600 + 1320
Колея передних / задних колес, мм (K1/K2)	2050 / 2050

ОБЩИЙ ВИД ТРАНСПОРТНОГО СРЕДСТВА

Марка ГАЛИЧАНИН, тип КМА-150-4, коммерческое наименование КМА-150-4

ВАРИАНТЫ ИСПОЛНЕНИЯ КАБИНЫ



ВАРИАНТЫ ИСПОЛНЕНИЯ СИСТЕМЫ ВЫПУСКА

