

# ТАМОЖЕННЫЙ СОЮЗ

## ОДОБРЕНИЕ ТИПА ТРАНСПОРТНОГО СРЕДСТВА



№ TC RU E-RU.ГА06.02207

Срок действия с \_\_\_\_\_ по \_\_\_\_\_

### ОРГАН ПО СЕРТИФИКАЦИИ

продукции

**Общества с ограниченной ответственностью "Центр сертификации машин" (ОС ООО "ЦСМ")**

место нахождения: 127490, Россия, город Москва, улица Пестеля, дом 6Б, этаж 1, помещение V; фактический

адрес: 127490, Россия, город Москва, улица Пестеля, дом 6Б, этаж 1, помещение V;

тел.: +7 4992033331 / факс: +7 4992033331;

электронная почта: 2760929@mail.ru; аттестат аккредитации № РОСС RU.0001.11ГА06

### ТРАНСПОРТНЫЕ СРЕДСТВА

МАРКА	ГАЛИЧАНИН
КОММЕРЧЕСКОЕ НАИМЕНОВАНИЕ	КС-55729-7В
ТИП	КС-55729-7В
БАЗОВОЕ ТРАНСПОРТНОЕ СРЕДСТВО/ШАССИ	— / FAW CA3310
МОДИФИКАЦИИ	—
КАТЕГОРИЯ	N <sub>3</sub> G
ЭКОЛОГИЧЕСКИЙ КЛАСС	5
ЗАЯВИТЕЛЬ И ЕГО АДРЕС	Акционерное общество "Галичский автокрановый завод", ОГРН 1024401432450, место нахождения и фактический адрес: 157202, Костромская область, Галичский район, город Галич, улица Гладышева, дом 27, Российская Федерация, тел.: +7 (49437) 4-23-43, факс: +7 (49437) 4-23-43, электронная почта: info@gakz.ru
ИЗГОТОВИТЕЛЬ И ЕГО АДРЕС	Акционерное общество "Галичский автокрановый завод", место нахождения и фактический адрес: 157202, Костромская область, Галичский район, город Галич, улица Гладышева, дом 27, Российская Федерация
ПРЕДСТАВИТЕЛЬ ИЗГОТОВИТЕЛЯ И ЕГО АДРЕС	—
СБОРОЧНЫЙ ЗАВОД И ЕГО АДРЕС	157202, Костромская область, Галичский район, город Галич, улица Гладышева, дом 27, Российская Федерация
ПОСТАВЩИК СБОРОЧНЫХ КОМПЛЕКТОВ И ЕГО АДРЕС	—

соответствуют требованиям технического регламента Таможенного союза "О безопасности колесных транспортных средств".

Действие данного ОДОБРЕНИЯ ТИПА ТРАНСПОРТНОГО СРЕДСТВА распространяется на партию транспортных средств в количестве 100 (сто) шт. с идентификационными номерами (VIN) с

**Z8C55729S?0000001 по Z8C55729S?0000100.**

Данное ОДОБРЕНИЕ ТИПА ТРАНСПОРТНОГО СРЕДСТВА без приложений недействительно.

Приложение № 1. Общие характеристики транспортного средства

Приложение № 2. Перечень документов, явившихся основанием для оформления ОДОБРЕНИЯ ТИПА ТРАНСПОРТНОГО СРЕДСТВА

Приложение № 3. Описание маркировки транспортного средства

Приложение № 4. Общий вид транспортного средства на одной странице

#### **ДОПОЛНИТЕЛЬНАЯ ИНФОРМАЦИЯ**

Транспортные средства изготавливаются на базе шасси модификаций: CA3310P66K24T4E5

В связи с несоответствием параметров транспортных средств значениям, установленным в пунктах 2.1 и 2.2 приложения № 5 к техническому регламенту Таможенного союза "О безопасности колесных транспортных средств", для передвижения транспортных средств по территории государств - членов Таможенного союза необходимо оформление специального разрешения, в случае фактического превышения установленных значений.

Для изготовления транспортных средств применяются шасси с коммерческим наименованием J6.

Показатели масс не могут превышать максимальных для конкретного шасси, указанных в одобрении типа шасси, на табличке изготовителя шасси и в его сопроводительной документации.

Наименование транспортного средства, определяемое его назначением - специальный, кран автомобильный.

Транспортные средства не предназначены для перевозки опасных грузов.

**Руководитель органа по сертификации**

\_\_\_\_\_  
инициалы, фамилия

Дата оформления

**ОДОБРЕНИЕ ТИПА ТРАНСПОРТНОГО СРЕДСТВА УТВЕРЖДЕНО.**

**Внесена запись в реестр за № TC RU E-RU.ГА06.02207 от**

**Руководитель  
(заместитель Руководителя)**

**РОССТАНДАРТА**  
\_\_\_\_\_  
наименование уполномоченного органа  
государственного управления

\_\_\_\_\_  
инициалы, фамилия

**ОБЩИЕ ХАРАКТЕРИСТИКИ ТРАНСПОРТНОГО СРЕДСТВА**

Колесная формула/ведущие колеса	8x4 / задней тележки
Схема компоновки транспортного средства	кабина над двигателем
Расположение двигателя	переднее продольное
Исполнение загрузочного пространства	крановое оборудование в составе: дополнительной рамы с гидравлическими опорами, поворотной платформы с кабиной управления и грузовой лебедкой, телескопической стрелы с грузовым канатом, крюковой подвеской, гидромеханической трансмиссии привода кранового оборудования, электрооборудования и приборов безопасности
Назначение	для выполнения строительно-монтажных и погрузочно-разгрузочных работ с обычными и опасными грузами на рассредоточенных объектах
Кабина	цельнометаллическая, двухдверная, двухместная, откидывающаяся вперед, со спальным местом; цельнометаллическая, двухдверная, двухместная, откидывающаяся вперед, без спального места

Габаритные размеры, мм	
– длина	12000
– ширина	2495...2550
– высота	4000
База, мм	2100 + 3200 + 1350
Колея передних/задних колес, мм	2020 / 1878

Масса транспортного средства в снаряженном состоянии, кг	27650...42525
Технически допустимая максимальная масса транспортного средства, кг	27800...42600
Технически допустимая максимальная масса, приходящаяся на каждую из осей транспортного средства, начиная с передней оси, кг	
– на 1-ую ось	6250...7500
– на 2-ую ось	6250...7500
– на 3-ью ось	7650...13800
– на 4-ую ось	7650...13800
Технически допустимая максимальная масса автопоезда, кг	—
Максимальная масса прицепа, кг	буксировка прицепа не предусмотрена

## Приложение № 1

<b>Двигатель внутреннего сгорания</b> (марка, тип)	FAW, CA6DM2-37E51	FAW, CA6DM2-39E51	FAW, CA6DM2-42E51
	четырёхтактный дизель с турбонаддувом		
– количество и расположение цилиндров	6, рядное		
– рабочий объем цилиндров, см <sup>3</sup>	11050		
– степень сжатия	18.3		
– максимальная мощность, кВт (мин <sup>-1</sup> )*	276 (1900)	287 (1900)	309 (1900)
– максимальный крутящий момент, Н·м (мин <sup>-1</sup> )	1800 (1300)	1900 (1300)	2100 (1300)
Топливо	Дизельное топливо		
<b>Система питания</b> (тип)	непосредственный впрыск топлива, электронная система регулирования подачи топлива		
Блок управления (маркировка)	BOSCH (EDC17-E4)		
ТНВД (тип, маркировка)	BOSCH, CPN2.2+-6DN1		
Форсунки (тип, маркировка)	BOSCH, CRIN2-6DM2		
Нагнетатель воздуха (тип, маркировка)	HOLSET; HONEYWELL, HX55W; GT45		
Воздушный фильтр (тип, маркировка)	1109010-77C		
<b>Система выпуска и нейтрализации отработавших газов</b>	один глушитель и один нейтрализатор		
Нейтрализаторы (маркировка)			
– 1 ступень	совмещен с глушителем		
Глушители (маркировка)			
– 1 ступень	1208010-78C-C00/A		

\* - по Правилам ООН № 85-00

<b>Трансмиссия</b>	механическая, с ручным управлением	
Сцепление (марка, тип)	SACHS/YIDONG, DSP430, сухое, однодисковое, с гидравлическим приводом и пневмоусилителем	
Коробка передач (марка, тип)	FAST, 12JSD180TA	FAST, 12JSD200TA-B или 12JSDX220TA-B
	с ручным управлением	

**Приложение № 1**

– число передач и передаточные числа	вперед – 12, назад – 2	
I -	12.100	12.100
II -	9.410	9.520
III -	7.310	7.310
IV -	5.710	5.710
V -	4.460	4.460
VI -	3.480	3.480
VII -	2.710	2.710
VIII -	2.110	2.130
IX -	1.640	1.640
X -	1.280	1.280
XI -	1.000	1.000
XII -	0.780	0.780
3.X. I -	11.560	11.570
3.X. II -	2.590	2.590
Главная передача (тип)	двойная, разнесенная	
– передаточное число	5.263 или 5.921 или 4.875	

<b>Подвеска</b>	
1-ая ось (Описание)	зависимая, на двух полуэллиптических рессорах, с гидравлическими телескопическими амортизаторами
2-ая ось (Описание)	зависимая, на двух полуэллиптических рессорах, с гидравлическими телескопическими амортизаторами
3-ья ось (Описание)	зависимая, балансирная, на двух полуэллиптических рессорах
4-ая ось (Описание)	зависимая, балансирная, на двух полуэллиптических рессорах

<b>Рулевое управление</b> (описание)	с гидроусилителем
– рулевой механизм (тип)	"винт-шариковая гайка-рейка-сектор"

<b>Тормозные системы</b>	
Рабочая (описание)	пневматический двухконтурный привод с разделением на контуры первой и второй осей и задней тележки, тормозные механизмы всех колес – барабанного типа; с АБС
Запасная (описание)	каждый контур рабочей тормозной системы
Стояночная (описание)	привод от пружинных энергоаккумуляторов к тормозным механизмам колес задней тележки
Вспомогательная (износостойкая) (описание)	моторный тормоз-замедлитель

Шины	обозначение размера	индекс несущей способности для максимально допустимой нагрузки	обозначение категории скорости
	12.00R20	156 / 153	J или K
	315/80R22.5	157 / 154	

<b>Оборудование транспортного средства</b>	кондиционер (хладагент R-134a); устройство вызова экстренных оперативных служб по заказу: аппаратура спутниковой навигации; тахограф; удлинитель
--	--

**Приложение № 1**

<b>Оборудование транспортного средства</b> (продолжение)	стрелы (гусек); одиночный блок; вспомогательная грузовая лебедка с грузовым канатом; кондиционер в кабине крановщика; дополнительные противовесы; дополнительные крюковые подвески; проставка; боковые габаритные фонари; светоотражающая маркировка; дополнительные контурные огни
---	---

**Руководитель органа по сертификации**\_\_\_\_\_  
инициалы, фамилия

**Перечень документов, явившихся основанием для оформления  
ОДОБРЕНИЯ ТИПА ТРАНСПОРТНОГО СРЕДСТВА**

Элементы объектов технического регулирования, в отношении которых установлены требования безопасности	Наименование и происхождение документа, подтверждающего соответствие	Номер документа и дата выпуска
1	2	3
Кондиционеры и холодильное оборудование, пункт 12 ТР ТС 018/2011	Декларация о соответствии, Акционерное общество "Галичский автокрановый завод", Российская Федерация	ЕАЭС N RU Д-RU.PA10.B.42313/23 с 07.12.2023 по 06.12.2027
Возможность оснащения аппаратурой спутниковой навигации, пункт 13 ТР ТС 018/2011	—"—	—"—
Оснащение устройством вызова экстренных оперативных служб, пункт 13.1 ТР ТС 018/2011	—"—	—"—
Возможность оснащения тахографами, пункт 14 ТР ТС 018/2011	—"—	—"—
Интерфейс, пункт 15 ТР ТС 018/2011	—"—	—"—
Световозвращатели, Правила ООН № 3-02	Сообщение, Федеральное агентство по техническому регулированию и метрологии, Российская Федерация	E22*3R02/17*98514*02 от 11.10.2018
	Сообщение, Государственный комитет Российской Федерации по стандартизации и метрологии, Российская Федерация	E22 3-02 98514 Ext.1 от 12.01.2000 E22 3-02 99507 от 27.05.1999
	Сертификат соответствия, Орган по сертификации Общества с ограниченной ответственностью «Международный центр сертификации», 012/S-032, Республика Армения	ЕАЭС АМ 012/S.A-0005-2022 с 06.07.2022 по 05.07.2026
	Одобрение типа, Орган по сертификации механических транспортных средств и прицепов, их составных частей и предметов оборудования "САТР-ФОНД" Межотраслевого Фонда "Сертификация автотранспорта САТР", РОСС RU.0001.11MT02, Российская Федерация	ТС RU K-CN.MT02.00133.П1P1 с 30.06.2023 по 29.06.2026

## Приложение № 2

1	2	3
Устройства для освещения заднего регистрационного знака, Правила ООН № 4-00	Одобрение типа, Орган по сертификации механических транспортных средств и прицепов, их составных частей и предметов оборудования "САТР-ФОНД" Межотраслевого Фонда "Сертификация автотранспорта САТР", РОСС RU.0001.11MT02, Российская Федерация	TC RU K-CN.MT02.00133.П1P1 с 30.06.2023 по 29.06.2026
Указатели поворота, Правила ООН № 6-01	—"—	—"—
Габаритные огни, сигналы торможения, Правила ООН № 7-02	Сообщение, Федеральное агентство по техническому регулированию и метрологии, Российская Федерация	E22 R7 02 05549 от 21.03.2005 E22 R7 02 05550 от 21.03.2005 E22 R7 02 06521 от 25.10.2006
	Одобрение типа, Орган по сертификации механических транспортных средств и прицепов, их составных частей и предметов оборудования "САТР-ФОНД" Межотраслевого Фонда "Сертификация автотранспорта САТР", РОСС RU.0001.11MT02, Российская Федерация	TC RU K-CN.MT02.00133.П1P1 с 30.06.2023 по 29.06.2026
Устойчивость к воздействию внешних источников электромагнитного излучения и электромагнитная совместимость, Правила ООН № 10-05	—"—	—"—
Эффективность тормозных систем, Правила ООН № 13-11	—"—	—"—
Места крепления ремней безопасности, Правила ООН № 14-09	—"—	—"—
Оснащение транспортных средств удерживающими системами, Правила ООН № 16-06	—"—	—"—



## Приложение № 2

1	2	3
Прочность сидений и их креплений, Правила ООН № 17-08	Одобрение типа, Орган по сертификации механических транспортных средств и прицепов, их составных частей и предметов оборудования "САТР-ФОНД" Межотраслевого Фонда "Сертификация автотранспорта САТР", РОСС RU.0001.11MT02, Российская Федерация	TC RU K-CN.MT02.00133.П1P1 с 30.06.2023 по 29.06.2026
Прочность сидений и их креплений, Правила ООН № 17-09	—"—	—"—
Защита транспортного средства от несанкционированного использования, Правила ООН № 18-03	—"—	—"—
Передние противотуманные фары, Правила ООН № 19-04	—"—	—"—
Фонари заднего хода, Правила ООН № 23-00	—"—	—"—
Выбросы, Правила ООН № 24-03	—"—	—"—
Оснащение звуковыми сигнальными приборами, Правила ООН № 28-00	—"—	—"—
Защитные свойства кабин, Правила ООН № 29-02	—"—	—"—
Пожарная безопасность, Правила ООН № 34-03	—"—	—"—
Задние противотуманные огни, Правила ООН № 38-00	—"—	—"—
Механизмы измерения скорости, Правила ООН № 39-01	—"—	—"—
Оснащение безопасными стёклами, Правила ООН № 43-00	Сообщение, Федеральное агентство по техническому регулированию и метрологии, Российская Федерация	E22 43R00 0068 от 28.03.2006 E22*43R01/08*1019*00 от 22.10.2019 E22*43R01/08*1020*00 от 22.10.2019 E22*43R01/08*1021*00 от 22.10.2019 E22*43R01/08*1022*00 от 22.10.2019 VII E22 43R00 0138 Ext.00 от 20.06.2011 E22 43R00 0137 Ext.01 от 03.02.2017

## Приложение № 2

1	2	3
Оснащение безопасными стёклами, Правила ООН № 43-00 (продолжение)	Сообщение, Государственный комитет по стандартизации Республики Беларусь, Республика Беларусь  Сообщение, RDW, Нидерланды  Декларация о соответствии, Акционерное общество "Галичский автокрановый завод", Российская Федерация	E28 43R-01 1454 от 23.05.2017 E28 43R-01 1742 от 22.03.2018 E28*43R01/00*1464*01 от 14.03.2019 E28*43R01/00*1891*00 от 28.10.2019  E4-43R-000291 Ext.00 от 23.07.2008  EAЭС N RU Д-RU.PA10.B.42315/23 с 07.12.2023 по 06.12.2027
Оснащение безопасными стёклами, Правила ООН № 43-01	Одобрение типа, Орган по сертификации механических транспортных средств и прицепов, их составных частей и предметов оборудования "САТР-ФОНД" Межотраслевого Фонда "Сертификация автотранспорта САТР", РОСС RU.0001.11MT02, Российская Федерация	TC RU K-CN.MT02.00133.П1P1 с 30.06.2023 по 29.06.2026
Оснащение устройствами непрямого обзора, Правила ООН № 46-04	—" —	—" —
Оснащение устройствами освещения и световой сигнализации, Правила ООН № 48-03	Декларация о соответствии, Акционерное общество "Галичский автокрановый завод", Российская Федерация  Одобрение типа, Орган по сертификации механических транспортных средств и прицепов, их составных частей и предметов оборудования "САТР-ФОНД" Межотраслевого Фонда "Сертификация автотранспорта САТР", РОСС RU.0001.11MT02, Российская Федерация	EAЭС N RU Д-RU.PA10.B.42318/23 с 07.12.2023 по 06.12.2027  TC RU K-CN.MT02.00133.П1P1 с 30.06.2023 по 29.06.2026
Выбросы, Правила ООН № 49-05 (уровень выбросов В2, уровень требований в отношении бортовой диагностики, долговечности, контроля NOx - "G") (экологический класс 5)	—" —	—" —

## Приложение № 2

1	2	3
Внешний шум, Правила ООН № 51-02	Одобрение типа, Орган по сертификации механических транспортных средств и прицепов, их составных частей и предметов оборудования "САТР-ФОНД" Межотраслевого Фонда "Сертификация автотранспорта САТР", РОСС RU.0001.11MT02, Российская Федерация	TC RU K-CN.MT02.00133.П1P1 с 30.06.2023 по 29.06.2026
Оснащение шинами*, Правила ООН № 54-00	—"	—"
Оснащение задними защитными устройствами транспортных средств для перевозки грузов, Правила ООН № 58-02	Декларация о соответствии, Акционерное общество "Галичский автокрановый завод", Российская Федерация	ЕАЭС N RU Д-RU.PA10.B.42320/23 с 07.12.2023 по 06.12.2027
	Одобрение типа, Орган по сертификации механических транспортных средств и прицепов, их составных частей и предметов оборудования "САТР-ФОНД" Межотраслевого Фонда "Сертификация автотранспорта САТР", РОСС RU.0001.11MT02, Российская Федерация	TC RU K-CN.MT02.00133.П1P1 с 30.06.2023 по 29.06.2026
Травмобезопасность наружных выступов, Правила ООН № 61-00	—"	—"
Оснащение боковыми защитными устройствами транспортных средств для перевозки грузов, Правила ООН № 73-01	Декларация о соответствии, Акционерное общество "Галичский автокрановый завод", Российская Федерация	ЕАЭС N RU Д-RU.PA10.B.42323/23 с 07.12.2023 по 06.12.2027
	Одобрение типа, Орган по сертификации механических транспортных средств и прицепов, их составных частей и предметов оборудования "САТР-ФОНД" Межотраслевого Фонда "Сертификация автотранспорта САТР", РОСС RU.0001.11MT02, Российская Федерация	TC RU K-CN.MT02.00133.П1P1 с 30.06.2023 по 29.06.2026

## Приложение № 2

1	2	3
Рулевое управление, Правила ООН № 79-02	Одобрение типа, Орган по сертификации механических транспортных средств и прицепов, их составных частей и предметов оборудования "САТР-ФОНД" Межотраслевого Фонда "Сертификация автотранспорта САТР", РОСС RU.0001.11MT02, Российская Федерация	TC RU K-CN.MT02.00133.П1P1 с 30.06.2023 по 29.06.2026
Максимальная мощность, Правила ООН № 85-00	—"	—"
Оснащение устройствами ограничения максимальной скорости, Правила ООН № 89-00	—"	—"
Боковые габаритные фонари, Правила ООН № 91-00	Сообщение, Федеральное агентство по техническому регулированию и метрологии, Российская Федерация	E22*91R00/17*98514*02 от 11.10.2018
	Сообщение, Государственный комитет Российской Федерации по стандартизации и метрологии, Российская Федерация	E22 91-00 98514 Ext.1 от 12.01.2000
	Сертификат соответствия, Орган по сертификации Общества с ограниченной ответственностью «Международный центр сертификации», 012/S-032, Республика Армения	ЕАЭС АМ 012/S.A-0005-2022 с 06.07.2022 по 05.07.2026
	Одобрение типа, Орган по сертификации механических транспортных средств и прицепов, их составных частей и предметов оборудования "САТР-ФОНД" Межотраслевого Фонда "Сертификация автотранспорта САТР", РОСС RU.0001.11MT02, Российская Федерация	TC RU K-CN.MT02.00133.П1P1 с 30.06.2023 по 29.06.2026
Светоотражающая маркировка, Правила ООН № 104-00	Сообщение, Kraftfahrt-Bundesamt, Федеративная Республика Германия	E1 00821 Ext. 02 от 03.03.2003
	Сообщение, Ministere des Transports, Великое Герцогство Люксембург	E13*104R00*104R00*0001*00 от 06.09.2006
	Сообщение, RDW, Нидерланды	E4-104R-00 0001 Ext.06 от 26.08.2010

## Приложение № 2

1	2	3
Фары ближнего и дальнего света, Правила ООН № 112-01	Одобрение типа, Орган по сертификации механических транспортных средств и прицепов, их составных частей и предметов оборудования "САТР-ФОНД" Межотраслевого Фонда "Сертификация автотранспорта САТР", РОСС RU.0001.11MT02, Российская Федерация	TC RU K-CN.MT02.00133.П1P1 с 30.06.2023 по 29.06.2026
Уровень шума от качения шин*, Правила ООН № 117-02, стадия 2	—"—	—"—
Сопротивление качению шин*, Правила ООН № 117-02, стадия 2	—"—	—"—
Органы управления транспортных средств - идентификация, Правила ООН № 121-01	—"—	—"—
Системы отопления, Правила ООН № 122-00	—"—	—"—
Внутренний шум, пункт 2 приложения № 3 к ТР ТС 018/2011	—"—	—"—
Содержание вредных (загрязняющих) веществ в воздухе обитаемого помещения транспортного средства, пункт 3 приложения № 3 к ТР ТС 018/2011	—"—	—"—
Устойчивость, пункт 4 приложения № 3 к ТР ТС 018/2011	—"—	—"—
Передняя обзорность, пункт 5 приложения № 3 к ТР ТС 018/2011	—"—	—"—
Вентиляция, отопление и кондиционирование, пункт 6 приложения № 3 к ТР ТС 018/2011	—"—	—"—
Весовые ограничения, действующие в отношении транспортных средств, пункт 14 приложения № 3 к ТР ТС 018/2011	Декларация о соответствии, Акционерное общество "Галичский автокрановый завод", Российская Федерация	ЕАЭС N RU Д-RU.PA10.B.42327/23 с 07.12.2023 по 06.12.2027

## Приложение № 2

1	2	3
Оснащение устройством вызова экстренных оперативных служб, пункт 16 приложения № 3 к ТР ТС 018/2011	Одобрение типа, Орган по сертификации механических транспортных средств и прицепов, их составных частей и предметов оборудования "САТР-ФОНД" Межотраслевого Фонда "Сертификация автотранспорта САТР", РОСС RU.0001.11MT02, Российская Федерация	TC RU K-CN.MT02.00133.П1P1 с 30.06.2023 по 29.06.2026
Требования к автокранам и транспортным средствам, оснащенным кранами-манипуляторами, пункт 1.4 приложения № 6 к ТР ТС 018/2011	Декларация о соответствии, Акционерное общество "Галичский автокрановый завод", Российская Федерация	ЕАЭС N RU Д-RU.РА10.В.42329/23 с 07.12.2023 по 06.12.2027
Маркировка и возможность идентификации, приложение № 7 к ТР ТС 018/2011	—"	ЕАЭС N RU Д-RU.РА10.В.42313/23 с 07.12.2023 по 06.12.2027

\* Допускается установка шин, соответствующих критериям размерности, минимально допустимого индекса нагрузки и минимальной скоростной категории и имеющих иные подтверждающие соответствие документы (при наличии на шинах маркировки по Правилам ООН № 30 или 54, а также по Правилам ООН № 117 при условии представления в орган по сертификации информации об указанной маркировке).

**Руководитель органа по сертификации**

\_\_\_\_\_  
инициалы, фамилия

**ОПИСАНИЕ МАРКИРОВКИ ТРАНСПОРТНОГО СРЕДСТВА**

1. Место расположения и форма единого знака обращения на рынке государств – членов Таможенного союза:  
На табличке изготовителя.  
Единый знак обращения на рынке государств – членов Таможенного союза наносится в соответствии с Решением Комиссии Таможенного союза от 15 июля 2011 г. №711.
2. Место расположения таблички изготовителя:  
В проеме правой двери кабины водителя и/или на кабине крановщика, и/или на дверце кожуха за кабиной крановщика и/или на поворотной раме за кабиной крановщика.
3. Место расположения идентификационного номера:
  - 3.1. На табличке изготовителя.
  - 3.2. На раме, спереди, справа и /или на раме, посередине, в задней части.
4. Структура и содержание идентификационного номера (номеров) транспортных средств:

1	2	3	4	5	6	7	8	9	10	11	12	13	14	15	16	17
Z	8	C	5	5	7	2	9	S	?	0	0	0	0	?	?	?

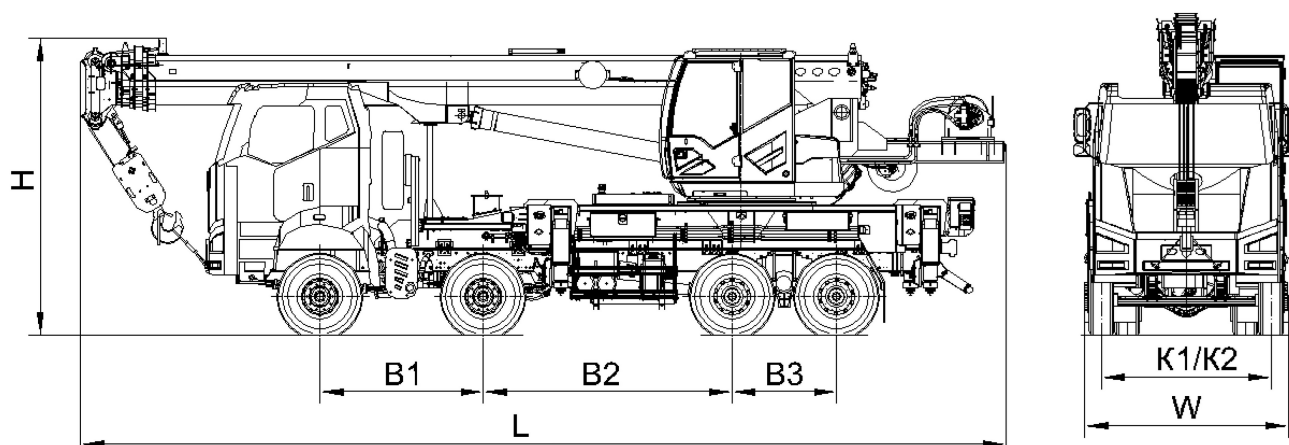
- поз. 1 - 3: Международный идентификационный код изготовителя (WMI):  
**Z8C** - Акционерное общество «Галичский автокрановый завод».
- поз. 4 - 9: Условное обозначение модификации транспортного средства:  
**55729S** - KC-55729-7B.
- поз. 10: Год выпуска согласно Таблице 1 приложения № 7 к ТР ТС 018/2011.
- поз. 11 - 17: Производственный номер транспортного средства:  
**0000???**.

Руководитель органа по сертификации

\_\_\_\_\_  
инициалы, фамилия

**ОБЩИЙ ВИД ТРАНСПОРТНОГО СРЕДСТВА**

**Марка ГАЛИЧАНИН, тип КС-55729-7В, коммерческое наименование КС-55729-7В**



Длина, мм (L)	12000
Ширина, мм (W)	2495..2550
Высота, мм (H)	4000
База, мм (B1 + B2 + B3)	2100 + 3200 + 1350
Колея передних / задних колес, мм (K1/K2)	2020 / 1878