

# ТАМОЖЕННЫЙ СОЮЗ

## ОДОБРЕНИЕ ТИПА ТРАНСПОРТНОГО СРЕДСТВА



№ TC RU E-RU.ГА06.00746

Срок действия с 12 августа 2020 г. по 11 августа 2023 г.

### ОРГАН ПО СЕРТИФИКАЦИИ

продукции

**Общества с ограниченной ответственностью "Центр сертификации машин" (ОС ООО "ЦСМ")**

юридический адрес: 127490, Россия, город Москва, улица Пестеля, дом 6Б, этаж 1, помещение V; фактический

адрес: 127490, Россия, город Москва, улица Пестеля, дом 6Б, этаж 1, помещение V;

тел.: +7 4992033331 / факс: +7 4992033331;

электронная почта: 2760929@mail.ru; аттестат аккредитации № РОСС RU.0001.11ГА06

### ТРАНСПОРТНЫЕ СРЕДСТВА

МАРКА	ГАЛИЧАНИН
КОММЕРЧЕСКОЕ НАИМЕНОВАНИЕ	КС-55721-5В
ТИП	КС-55721-5В
БАЗОВОЕ ТРАНСПОРТНОЕ СРЕДСТВО/ШАССИ	— / КАМАЗ 63501
МОДИФИКАЦИИ	—
КАТЕГОРИЯ	N <sub>3</sub> G
ЭКОЛОГИЧЕСКИЙ КЛАСС	5
ЗАЯВИТЕЛЬ И ЕГО АДРЕС	Акционерное общество "Галичский автокрановый завод", ОГРН 1024401432450, юридический и фактический адрес: 157202, Костромская область, Галичский район, город Галич, улица Гладышева, дом 27, Российская Федерация, тел.: +7 (49437) 4-23-43, факс: +7 (49437) 4-23-43, электронная почта: info@gakz.ru
ИЗГОТОВИТЕЛЬ И ЕГО АДРЕС	Акционерное общество "Галичский автокрановый завод", юридический и фактический адрес: 157202, Костромская область, Галичский район, город Галич, улица Гладышева, дом 27, Российская Федерация
ПРЕДСТАВИТЕЛЬ ИЗГОТОВИТЕЛЯ И ЕГО АДРЕС	—
СБОРОЧНЫЙ ЗАВОД И ЕГО АДРЕС	157202, Костромская область, Галичский район, город Галич, улица Гладышева, дом 27, Российская Федерация
ПОСТАВЩИК СБОРОЧНЫХ КОМПЛЕКТОВ И ЕГО АДРЕС	—

соответствуют требованиям технического регламента Таможенного союза "О безопасности колесных транспортных средств".

Действие данного ОДОБРЕНИЯ ТИПА ТРАНСПОРТНОГО СРЕДСТВА распространяется на серийно выпускаемую продукцию.

Данное ОДОБРЕНИЕ ТИПА ТРАНСПОРТНОГО СРЕДСТВА без приложений недействительно.

Приложение № 1. Общие характеристики транспортного средства

Приложение № 2. Перечень документов, явившихся основанием для оформления ОДОБРЕНИЯ ТИПА ТРАНСПОРТНОГО СРЕДСТВА

Приложение № 3. Описание маркировки транспортного средства

Приложение № 4. Общий вид транспортного средства на одной странице.

### ДОПОЛНИТЕЛЬНАЯ ИНФОРМАЦИЯ

Транспортные средства изготавливаются на базе шасси модификаций: 63501-51, 63501-52

Транспортные средства не предназначены для перевозки опасных грузов.

Наименование транспортного средства, определяемое его назначением: специальный, кран автомобильный.

Показатели масс не могут превышать максимальных для конкретного шасси, указанных в одобрении типа шасси и в его сопроводительной документации.

**Руководитель органа по сертификации**

**А.С. Власинский**

инициалы, фамилия

Дата оформления « 27 » июля 2020 г.

**ОДОБРЕНИЕ ТИПА ТРАНСПОРТНОГО СРЕДСТВА УТВЕРЖДЕНО.**

Внесена запись в реестр за № TC RU E-RU.ГА06.00746 от « 12 » августа 2020 г.

**Руководитель**

(заместитель Руководителя)

**РОССТАНДАРТА**

наименование уполномоченного органа  
государственного управления

**А.В. Кулешов**

инициалы, фамилия

#### СВЕДЕНИЯ О СЕРТИФИКАТЕ ЭП

Сертификат: 01D5ED3D1AC4C9F000000BC00060002  
Кому выдан: Власинский Алексей Сергеевич  
Действителен: с 27.02.2020 до 27.02.2021

Подлинник электронного документа, подписанного ЭП,  
хранится в системе электронного документооборота  
Федерального агентства по техническому регулированию и  
метрологии

#### СВЕДЕНИЯ О СЕРТИФИКАТЕ ЭП

Сертификат: 01322ECC0090ABE89447798E33055DE5E0  
Кому выдан: Кулешов Алексей Владимирович  
Действителен: с 01.04.2020 до 01.04.2021

**ОБЩИЕ ХАРАКТЕРИСТИКИ ТРАНСПОРТНОГО СРЕДСТВА**

Колесная формула/ведущие колеса	8x8 / все
Схема компоновки транспортного средства	кабина над двигателем
Расположение двигателя	переднее продольное
Исполнение грузочного пространства	дополнительная рама с гидравлическими опорами; поворотная платформа с кабиной управления и грузовой лебедкой; секционная телескопическая стрела с грузовым канатом и крюковой подвеской; гидромеханическая трансмиссия привода кранового оборудования; электрооборудование и приборы безопасности
Назначение	выполнение строительно-монтажных и погрузочно-разгрузочных работ
Кабина	цельнометаллическая, двухдверная, двухместная, откидывающаяся вперед; цельнометаллическая, двухдверная, трехместная, откидывающаяся вперед
Габаритные размеры, мм	
– длина	12000
– ширина	2550
– высота	3800...4000
База, мм	1950 + 3340 + 1320
Колея передних/задних колес, мм	2050 / 2050
Масса транспортного средства в снаряженном состоянии, кг	24580...27125
Технически допустимая максимальная масса транспортного средства, кг	27200
Технически допустимая максимальная масса, приходящаяся на каждую из осей транспортного средства, начиная с передней оси, кг	
– на 1-ую ось	5600
– на 2-ую ось	5600
– на 3-ью ось	8000
– на 4-ую ось	8000
Технически допустимая максимальная масса автопоезда, кг	39200
Максимальная масса прицепа, кг	
– прицеп с тормозной системой	12000

## Приложение № 1

для модификаций шасси	63501-51	63501-52
<b>Двигатель внутреннего сгорания</b> (марка, тип)	КАМАЗ, 740.715-320	
	КАМАЗ, 740.725-360	
	четырёхтактный дизель	
– количество и расположение цилиндров	8, V-образное	
– рабочий объем цилиндров, см <sup>3</sup>	11762	
– степень сжатия*	18.0	
– максимальная мощность, кВт (мин <sup>-1</sup> )**	235 (1900)	265 (1900)
– максимальный крутящий момент, Н·м (мин <sup>-1</sup> )	1373 (1300)	1570 (1300)
Топливо	дизельное топливо	
<b>Система питания</b> (тип)	Common Rail, непосредственное впрыскивание топлива с общей рампой	
Блок управления (маркировка)	BOSCH (EDC7UC31-14J0 (0 281 020 114))	
ТНВД (тип, маркировка)	BOSCH, CP3.4 (0 445 020 089)	
Форсунки (тип, маркировка)	BOSCH, CRIN 2 (0 445 120 153)	
Нагнетатель воздуха (тип, маркировка)	Borg Warner Turbo Systems, S300G	
Воздушный фильтр (тип, маркировка)	Автоагрегат, ФВ 725.1109510 или ФВ 721.1109510-10	
Глушители шума впуска (маркировка)		
– 1 ступень	функции глушителя шума впуска выполняет воздушный фильтр	
<b>Система выпуска и нейтрализации отработавших газов</b>	один глушитель со встроенным нейтрализатором отработавших газов, система нейтрализации SCR	
Нейтрализаторы (маркировка)		
– 1 ступень	совмещен с глушителем	
Глушители (маркировка)		
– 1 ступень	DINEX, 59394	

\* - +/-0,4

\*\* - по Правилам ООН № 85

<b>Трансмиссия</b>	механическая			
Сцепление (марка, тип)	ZF&SACHS или DONMEZ или Changchun Yidong Clutch, MFZ-430, сухое, однодисковое			
Коробка передач (марка, тип)	ZF 16S1820TO или ZF 16S1821TO или ZF 16S1822TO			
	с ручным управлением			
– число передач и передаточные числа	вперед – 16, назад – 2			
	I -	13.800	13.800	13.800
	II -	11.540	11.540	11.540
	III -	9.490	9.490	9.490
	IV -	7.930	7.930	7.930

## Приложение № 1

V -	6.530	6.530	6.530
VI -	5.460	5.460	5.460
VII -	4.570	4.570	4.570
VIII -	3.820	3.820	3.820
IX -	3.020	3.020	3.020
X -	2.530	2.530	2.530
XI -	2.080	2.080	2.080
XII -	1.740	1.740	1.740
XIII -	1.430	1.430	1.430
XIV -	1.200	1.200	1.200
XV -	1.000	1.000	1.000
XVI -	0.840	0.840	0.840
З.Х. I -	12.920	12.920	12.920
З.Х. II -	10.800	10.800	10.800
Раздаточная коробка (тип)	ZF PASSAU VG 1600/300 или ZQC 1600-65A или ZF PASSAU VG 2000/300 или ZQC 2000-69, механическая, двухступенчатая, с блокировкой межосевого дифференциала	КАМАЗ, 6522 или КАМАЗ, 621, механическая, двухступенчатая, с блокировкой межосевого дифференциала	КАМАЗ, 65111, механическая, двухступенчатая, с блокировкой межосевого дифференциала
– число передач и передаточные числа	2		
высшее -	0.890	0.872	0.917
низшее -	1.536	1.593	1.662
Главная передача (тип)	КАМАЗ, Двойная		
– передаточное число	5.430 или 5.940 или 6.530 или 7.220		
<b>Подвеска</b>			
Передняя (описание)	зависимая, на полуэллиптических рессорах, с гидравлическими телескопическими амортизаторами		
Задняя (описание)	балансирная, на двух полуэллиптических рессорах, с реактивными штангами		
<b>Рулевое управление (описание)</b>	с гидроусилителем		
– рулевой механизм (тип)	«винт-шариковая гайка-рейка-сектор»		
<b>Тормозные системы</b>			
Рабочая (описание)	пневматический двухконтурный привод с разделением на контуры на первую, вторую ось и заднюю тележку, с АБС; тормозные механизмы всех колес - барабанные		
Запасная (описание)	каждый контур рабочей тормозной системы		
Стояночная (описание)	привод от пружинных энергоаккумуляторов к тормозным механизмам колес задней тележки		
Вспомогательная (износостойкая) (описание)	моторный тормоз-замедлитель		

## Приложение № 1

Шины	обозначение размера	индекс несущей способности для максимально допустимой нагрузки	обозначение категории скорости
	425/85R21	156	G или J или K
		160	J или G или K
	390/95R20	156	J

**Оборудование транспортного средства**

устройство ограничения максимальной скорости (функцию устройства максимальной скорости выполняет электронный блок управления двигателем); устройство вызова экстренных оперативных служб с функцией автоматического срабатывания при опрокидывании  
по заказу: предпусковой подогреватель двигателя; кондиционер; лебедка; передние противотуманные фары; гусек; вспомогательная лебедка с грузовым канатом; одиночный блок; боковые габаритные фонари; светоотражающая маркировка

Руководитель органа по сертификации

А.С. Власинский

инициалы, фамилия

**СВЕДЕНИЯ О СЕРТИФИКАТЕ ЭП**

Сертификат: 01D5ED3D1AC4C9F0000000BC00060002  
Кому выдан: Власинский Алексей Сергеевич  
Действителен: с 27.02.2020 до 27.02.2021

**Перечень документов, явившихся основанием для оформления  
ОДОБРЕНИЯ ТИПА ТРАНСПОРТНОГО СРЕДСТВА**

Элементы объектов технического регулирования, в отношении которых установлены требования безопасности	Наименование и происхождение документа, подтверждающего соответствие	Номер документа и дата выпуска
1	2	3
Кондиционеры и холодильное оборудование, пункт 12 ТР ТС 018/2011	Декларация о соответствии, Акционерное общество "Галичский автокрановый завод", Российская Федерация	ЕАЭС № RU Д-RU.ГА06.В.02829/20 с 26.07.2020 по 25.07.2024
Возможность оснащения аппаратурой спутниковой навигации, пункт 13 ТР ТС 018/2011	—"—"	—"—"
Оснащение устройством вызова экстренных оперативных служб, пункт 13.1 ТР ТС 018/2011	—"—"	—"—"
Возможность оснащения тахографами, пункт 14 ТР ТС 018/2011	—"—"	—"—"
Интерфейс, пункт 15 ТР ТС 018/2011	—"—"	—"—"
Световозвращатели, Правила ООН № 3-02	Сертификат соответствия, Орган по сертификации Общества с ограниченной ответственностью "СТАНДАРТМАШТЕСТ", RA.RU.10АД50, Российская Федерация	ЕАЭС RU C-RU.АД50.В.01573/19 с 26.11.2019 по 25.11.2023
	Сообщение, Государственный комитет Российской Федерации по стандартизации и метрологии, Российская Федерация	E22 3-02 98514 Ext.1 от 12.01.2000 E22 3-02 99507 от 27.05.1999
	Одобрение типа, Орган по сертификации механических транспортных средств и прицепов, их составных частей и предметов оборудования "САТР-ФОНД" Межотраслевого Фонда "Сертификация автотранспорта САТР", РОСС RU.0001.11MT02, Российская Федерация	ТС RU К-RU.MT02.00044.P2 с 05.11.2018 по 04.11.2021

## Приложение № 2

1	2	3
Устройства для освещения заднего регистрационного знака, Правила ООН № 4-00	Одобрение типа, Орган по сертификации механических транспортных средств и прицепов, их составных частей и предметов оборудования "САТР-ФОНД" Межотраслевого Фонда "Сертификация автотранспорта САТР", РОСС RU.0001.11MT02, Российская Федерация	TC RU K-RU.MT02.00044.P2 с 05.11.2018 по 04.11.2021
Указатели поворота, Правила ООН № 6-01	—"	—"
Габаритные огни, сигналы торможения, Правила ООН № 7-02	—"	—"
Устойчивость к воздействию внешних источников электромагнитного излучения и электромагнитная совместимость, Правила ООН № 10-03	—"	—"
Эффективность тормозных систем, Правила ООН № 13-11	—"	—"
Места крепления ремней безопасности, Правила ООН № 14-07	—"	—"
Оснащение транспортных средств удерживающими системами, Правила ООН № 16-06	—"	—"
Прочность сидений и их креплений, Правила ООН № 17-08	—"	—"
Защита транспортного средства от несанкционированного использования, Правила ООН № 18-03	—"	—"
Передние противотуманные фары, Правила ООН № 19-03	—"	—"
Передние противотуманные фары, Правила ООН № 19-04	—"	—"



## Приложение № 2

1	2	3
Фонари заднего хода, Правила ООН № 23-00	Одобрение типа, Орган по сертификации механических транспортных средств и прицепов, их составных частей и предметов оборудования "САТР-ФОНД" Межотраслевого Фонда "Сертификация автотранспорта САТР", РОСС RU.0001.11MT02, Российская Федерация	TC RU K-RU.MT02.00044.P2 с 05.11.2018 по 04.11.2021
Выбросы, Правила ООН № 24-03	—"—"	—"—"
Оснащение звуковыми сигнальными приборами, Правила ООН № 28-00	—"—"	—"—"
Защитные свойства кабин, Правила ООН № 29-02	—"—"	—"—"
Пожарная безопасность, Правила ООН № 34-03	—"—"	—"—"
Задние противотуманные огни, Правила ООН № 38-00	—"—"	—"—"
Механизмы измерения скорости, Правила ООН № 39-00	—"—"	—"—"
Оснащение безопасными стёклами, Правила ООН № 43-00	Сообщение, Государственный комитет по стандартизации Республики Беларусь, Республика Беларусь	E28*43R01/00*1464*01 от 14.03.2019 E28*43R01/00*1891*00 от 28.10.2019 E28 43R-01 1454 от 23.05.2017 E28 43R-01 1742 от 22.03.2018
	Сертификат соответствия, Орган по сертификации продукции Общества с ограниченной ответственностью "Центр сертификации машин", РОСС RU.0001.11ГА06, Российская Федерация	EAЭС RU C-RU.ГА06.B.00087/20 с 27.07.2020 по 26.07.2024
Оснащение безопасными стёклами, Правила ООН № 43-01	Одобрение типа, Орган по сертификации механических транспортных средств и прицепов, их составных частей и предметов оборудования "САТР-ФОНД" Межотраслевого Фонда "Сертификация автотранспорта САТР", РОСС RU.0001.11MT02, Российская Федерация	TC RU K-RU.MT02.00044.P2 с 05.11.2018 по 04.11.2021

## Приложение № 2

1	2	3
Оснащение устройствами непрямого обзора, Правила ООН № 46-02	Одобрение типа, Орган по сертификации механических транспортных средств и прицепов, их составных частей и предметов оборудования "САТР-ФОНД" Межотраслевого Фонда "Сертификация автотранспорта САТР", РОСС RU.0001.11MT02, Российская Федерация	TC RU K-RU.MT02.00044.P2 с 05.11.2018 по 04.11.2021
Оснащение устройствами непрямого обзора, Правила ООН № 46-04	—"—	—"—
Оснащение устройствами освещения и световой сигнализации, Правила ООН № 48-04	Сертификат соответствия, Орган по сертификации продукции Общества с ограниченной ответственностью "Центр сертификации машин", РОСС RU.0001.11ГА06, Российская Федерация	ЕАЭС RU C-RU.ГА06.В.00088/20 с 27.07.2020 по 26.07.2024
	Одобрение типа, Орган по сертификации механических транспортных средств и прицепов, их составных частей и предметов оборудования "САТР-ФОНД" Межотраслевого Фонда "Сертификация автотранспорта САТР", РОСС RU.0001.11MT02, Российская Федерация	TC RU K-RU.MT02.00044.P2 с 05.11.2018 по 04.11.2021
Выбросы, Правила ООН № 49-05 (уровень выбросов В2, уровень требований в отношении бортовой диагностики, долговечности, контроля NOx - "G") (экологический класс 5)	—"—	—"—
Внешний шум, Правила ООН № 51-02 (с учетом примечания 14 к таблице приложения № 2 к ТР ТС 018/2011)	—"—	—"—
Оснащение шинами*, Правила ООН № 54-00	—"—	—"—
Оснащение сцепными устройствами, Правила ООН № 55-01	Сообщение, Transportowy Dozor Techniczny, Республика Польша	E20 55R-01 4857 от 07.10.2016

## Приложение № 2

1	2	3
Оснащение сцепными устройствами, Правила ООН № 55-01 (продолжение)	Сертификат соответствия, Орган по сертификации продукции Общества с ограниченной ответственностью "Центр сертификации машин", РОСС RU.0001.11ГА06, Российская Федерация	ЕАЭС RU C-RU.ГА06.B.00089/20 с 27.07.2020 по 26.07.2024
Травмобезопасность наружных выступов, Правила ООН № 61-00	Одобрение типа, Орган по сертификации механических транспортных средств и прицепов, их составных частей и предметов оборудования "САТР-ФОНД" Межотраслевого Фонда "Сертификация автотранспорта САТР", РОСС RU.0001.11MT02, Российская Федерация	TC RU K-RU.MT02.00044.P2 с 05.11.2018 по 04.11.2021
Рулевое управление, Правила ООН № 79-01	—" —	—" —
Максимальная мощность, Правила ООН № 85-00	—" —	—" —
Дневные ходовые огни, Правила ООН № 87-00	—" —	—" —
Оснащение устройствами ограничения максимальной скорости, Правила ООН № 89-00	—" —	—" —
Боковые габаритные фонари, Правила ООН № 91-00	Сертификат соответствия, Орган по сертификации Общества с ограниченной ответственностью "СТАНДАРТМАШТЕСТ", РА.RU.10АД50, Российская Федерация	ЕАЭС RU C-RU.АД50.B.01573/19 с 26.11.2019 по 25.11.2023
	Сообщение, Государственный комитет Российской Федерации по стандартизации и метрологии, Российская Федерация	E22 91-00 98514 Ext.1 от 12.01.2000
	Одобрение типа, Орган по сертификации механических транспортных средств и прицепов, их составных частей и предметов оборудования "САТР-ФОНД" Межотраслевого Фонда "Сертификация автотранспорта САТР", РОСС RU.0001.11MT02, Российская Федерация	TC RU K-RU.MT02.00044.P2 с 05.11.2018 по 04.11.2021
Светоотражающая маркировка, Правила ООН № 104-00	Сообщение, Ministere des Transports, Великое Герцогство Люксембург	E13*104R00*104R00*0001*00 от 06.09.2006

## Приложение № 2

1	2	3
Светоотражающая маркировка, Правила ООН № 104-00 (продолжение)	Сообщение, RDW, Нидерланды	E4-104R-00 0001 Ext.06 от 26.08.2010
	Сообщение, Kraftfahrt-Bundesamt, Федеративная Республика Германия	E1 00821 Ext.02 от 03.03.2003
Фары ближнего и дальнего света, Правила ООН № 112-00	Одобрение типа, Орган по сертификации механических транспортных средств и прицепов, их составных частей и предметов оборудования "САТР-ФОНД" Межотраслевого Фонда "Сертификация автотранспорта САТР", РОСС RU.0001.11MT02, Российская Федерация	TC RU K-RU.MT02.00044.P2 с 05.11.2018 по 04.11.2021
Фары ближнего и дальнего света, Правила ООН № 112-01	—"—	—"—
Уровень шума от качения шин*, Правила ООН № 117-02, стадия 2	—"—	—"—
Соппротивление качению шин*, Правила ООН № 117-02, стадия 2	—"—	—"—
Органы управления транспортных средств - идентификация, Правила ООН № 121-00	—"—	—"—
Системы отопления, Правила ООН № 122-00	—"—	—"—
Замки и петли дверей, Глобальные технические правила ООН № 1	—"—	—"—
Внутренний шум, пункт 2 приложения № 3 к ТР ТС 018/2011	—"—	—"—
Содержание вредных (загрязняющих) веществ в воздухе обитаемого помещения транспортного средства, пункт 3 приложения № 3 к ТР ТС 018/2011	—"—	—"—

## Приложение № 2

1	2	3
Устойчивость, пункт 4 приложения № 3 к ТР ТС 018/2011	Сертификат соответствия, Орган по сертификации продукции Общества с ограниченной ответственностью "Центр сертификации машин", РОСС RU.0001.11ГА06, Российская Федерация	ЕАЭС RU C-RU.ГА06.B.00090/20 с 27.07.2020 по 26.07.2024
	Одобрение типа, Орган по сертификации механических транспортных средств и прицепов, их составных частей и предметов оборудования "САТР-ФОНД" Межотраслевого Фонда "Сертификация автотранспорта САТР", РОСС RU.0001.11MT02, Российская Федерация	TC RU K-RU.MT02.00044.P2 с 05.11.2018 по 04.11.2021
Передняя обзорность, пункт 5 приложения № 3 к ТР ТС 018/2011	—" —	—" —
Вентиляция, отопление и кондиционирование, пункт 6 приложения № 3 к ТР ТС 018/2011	—" —	—" —
Весовые ограничения, действующие в отношении транспортных средств, пункт 14 приложения № 3 к ТР ТС 018/2011	Сертификат соответствия, Орган по сертификации продукции Общества с ограниченной ответственностью "Центр сертификации машин", РОСС RU.0001.11ГА06, Российская Федерация	ЕАЭС RU C-RU.ГА06.B.00091/20 с 27.07.2020 по 26.07.2024
Оснащение устройством вызова экстренных оперативных служб, пункт 16 приложения № 3 к ТР ТС 018/2011	Одобрение типа, Орган по сертификации механических транспортных средств и прицепов, их составных частей и предметов оборудования "САТР-ФОНД" Межотраслевого Фонда "Сертификация автотранспорта САТР", РОСС RU.0001.11MT02, Российская Федерация	TC RU K-RU.MT02.00044.P2 с 05.11.2018 по 04.11.2021
Требования к автокранам и транспортным средствам, оснащенным кранами-манипуляторами, пункт 1.4 приложения № 6 к ТР ТС 018/2011	Сертификат соответствия, Орган по сертификации продукции Общества с ограниченной ответственностью "Центр сертификации машин", РОСС RU.0001.11ГА06, Российская Федерация	ЕАЭС RU C-RU.ГА06.B.00092/20 с 27.07.2020 по 26.07.2024

## Приложение № 2

1	2	3
Маркировка и возможность идентификации, приложение № 7 к ТР ТС 018/2011	Декларация о соответствии, Акционерное общество "Галичский автокрановый завод", Российская Федерация	ЕАЭС № RU Д-RU.ГА06.В.02829/20 с 26.07.2020 по 25.07.2024

\* Допускается установка шин, соответствующих критериям размерности, минимально допустимого индекса нагрузки и минимальной скоростной категории и имеющих иные подтверждающие соответствие документы (при наличии на шинах маркировки по Правилам ООН № 30 или 54, а также по Правилам ООН № 117 при условии представления в орган по сертификации информации об указанной маркировке).

Руководитель органа по сертификации

А.С. Власинский

инициалы, фамилия

## СВЕДЕНИЯ О СЕРТИФИКАТЕ ЭП

Сертификат: 01D5ED3D1AC4C9F0000000BC00060002  
Кому выдан: Власинский Алексей Сергеевич  
Действителен: с 27.02.2020 до 27.02.2021

**ОПИСАНИЕ МАРКИРОВКИ ТРАНСПОРТНОГО СРЕДСТВА**

1. Место расположения и форма единого знака обращения на рынке государств – членов Таможенного союза:  
На табличке изготовителя.  
Единый знак обращения на рынке государств – членов Таможенного союза наносится в соответствии с Решением Комиссии Таможенного союза от 15 июля 2011 г. №711.
2. Место расположения таблички изготовителя:  
В проеме правой двери кабины водителя.  
На кожухе за кабиной крановщика.  
В проеме правой двери кабины водителя и на кожухе за кабиной крановщика.
3. Место расположения идентификационного номера:
  - 3.1. На табличке изготовителя.
  - 3.2. На раме, спереди, справа.
  - 3.3. На раме, в задней части посередине.
4. Структура и содержание идентификационного номера (номеров) транспортных средств:

1	2	3	4	5	6	7	8	9	10	11	12	13	14	15	16	17
Z	8	C	5	5	7	2	1	E	?	?	?	?	?	?	?	?

поз. 1 - 3: Международный идентификационный код изготовителя (WMI):

**Z8C** - Акционерное общество «Галичский автокрановый завод».

поз. 4 - 9: Условное обозначение типа транспортного средства:

**55721E** - KC-55721-5B.

поз. 10: Код года выпуска или модельного года согласно Таблице 1 приложения № 7 к ТР ТС 018/2011.

поз. 11 - 17: Производственный номер транспортного средства.

**Руководитель органа по сертификации**

**А.С. Власинский**

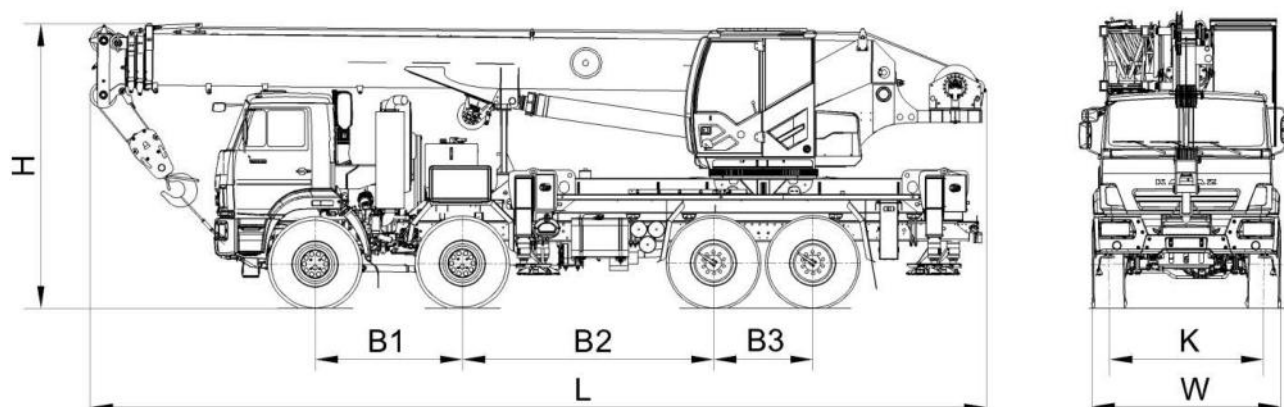
инициалы, фамилия

**СВЕДЕНИЯ О СЕРТИФИКАТЕ ЭП**

Сертификат: 01D5ED3D1AC4C9F0000000BC00060002  
 Кому выдан: Власинский Алексей Сергеевич  
 Действителен: с 27.02.2020 до 27.02.2021

**ОБЩИЙ ВИД ТРАНСПОРТНОГО СРЕДСТВА**

**Марка ГАЛИЧАНИН, тип КС-55721-5В, коммерческое наименование КС-55721-5В**



Длина, мм (L)	12000
Ширина, мм (W)	2550
Высота, мм (H)	3800..4000
База, мм (B1+B2+B3)	1950+3340+1320
Колея передних / задних колес, мм (K)	2050/2050