

ТАМОЖЕННЫЙ СОЮЗ

ОДОБРЕНИЕ ТИПА ТРАНСПОРТНОГО СРЕДСТВА



Серия RU №0016153

№ TC RU E-RU.MP03.00901.P1

Срок действия с 30 декабря 2019 г. по _____

ОРГАН ПО СЕРТИФИКАЦИИ

Негосударственной некоммерческой организации

«Ассоциация по безопасности машин и оборудования «ТЕСТ-СДМ»

место нахождения: Российская Федерация, 125424, город Москва, Волоколамское шоссе, дом 73,
фактический адрес: Российская Федерация, 125424, город Москва, Волоколамское шоссе, дом 73,
телефон: +7 (495) 490-58-80, факс: +7 (495) 490-59-07, адрес электронной почты: testsdm@testsdm.ru,
аттестат аккредитации № RA.RU.11MP03.

ТРАНСПОРТНЫЕ СРЕДСТВА

| | |
|---|---|
| МАРКА | — |
| КОММЕРЧЕСКОЕ НАИМЕНОВАНИЕ | кран автомобильный |
| ТИП | КС-65715, КС-65721, КС-75721 |
| БАЗОВОЕ ТРАНСПОРТНОЕ СРЕДСТВО / ШАССИ | — / Volvo FM |
| МОДИФИКАЦИИ | — |
| КАТЕГОРИЯ | N ₃ |
| ЭКОЛОГИЧЕСКИЙ КЛАСС | 5 |
| ЗАЯВИТЕЛЬ И ЕГО АДРЕС | Акционерное общество «Галичский автокрановый завод», ОГРН 1024401432450, место нахождения и фактический адрес: Российская Федерация, 157202, Костромская область, Галичский район, город Галич, улица Гладышева, дом 27, телефон: +7 (49437) 4-23-42, факс: +7 (49437) 4-23-43, адрес электронной почты: info@gakz.ru |
| ИЗГОТОВИТЕЛЬ И ЕГО АДРЕС | Акционерное общество «Галичский автокрановый завод», место нахождения и фактический адрес: Российская Федерация, 157202, Костромская область, Галичский район, город Галич, улица Гладышева, дом 27 |
| ПРЕДСТАВИТЕЛЬ ИЗГОТОВИТЕЛЯ И ЕГО АДРЕС | — |
| СБОРОЧНЫЙ ЗАВОД И ЕГО АДРЕС | Российская Федерация, 157202, Костромская область, Галичский район, город Галич, улица Гладышева, дом 27 |
| ПОСТАВЩИК СБОРОЧНЫХ КОМПЛЕКТОВ И ЕГО АДРЕС | — |

соответствуют требованиям технического регламента Таможенного союза «О безопасности колесных транспортных средств».



Одобрение типа транспортного средства № TC RU E-RU.MP03.00901.P1Стр. 2

Действие данного ОДОБРЕНИЯ ТИПА ТРАНСПОРТНОГО СРЕДСТВА распространяется на партию транспортных средств в количестве 98 (девяносто восемь) шт. с идентификационными номерами (VIN) с Z8C?57????0000103 по Z8C?57????0000200.

Данное ОДОБРЕНИЕ ТИПА ТРАНСПОРТНОГО СРЕДСТВА без приложений недействительно.

Приложение № 1. Общие характеристики транспортного средства.

Приложение № 2. Перечень документов, явившихся основанием для оформления ОДОБРЕНИЯ ТИПА ТРАНСПОРТНОГО СРЕДСТВА.

Приложение № 3. Описание маркировки транспортного средства.

Приложение № 4. Общий вид транспортного средства на двух страницах.

ДОПОЛНИТЕЛЬНАЯ ИНФОРМАЦИЯ

Транспортные средства не предназначены для перевозки пищевых продуктов и опасных грузов.

Для изготовления транспортных средств применяются шасси с коммерческими наименованиями FM, FM-TRUCK, FMX, FM11/13 8x4.

Для передвижения транспортных средств KC-65721, KC-75721 по территории государств-членов Таможенного союза необходимо оформление специального разрешения.

В случае фактического превышения транспортным средством KC-65715 ограничений, установленных приложением № 5 к техническому регламенту Таможенного союза «О безопасности колесных транспортных средств», для его передвижения по территории Евразийского экономического союза необходимо оформление специального разрешения.

Показатели масс не могут превышать максимальных для конкретного базового шасси, указанных в одобрении типа на базовое шасси, на табличке изготовителя базового шасси и в его сопроводительной документации.

Таблица соответствия маркировок:

| Двигатель | Маркировка на блоке цилиндров |
|-------------|-------------------------------|
| Volvo, D11C | D11 |
| Volvo, D13C | D13 |

Руководитель органа по сертификации



Г.Д. Черненко
инициалы, фамилия

Дата оформления «19» декабря 2019 г.

ОДОБРЕНИЕ ТИПА ТРАНСПОРТНОГО СРЕДСТВА УТВЕРЖДЕНО.

Внесена запись в реестр за № TC RU E-RU.MP03.00901.P1 от

30 декабря 2019 г.

Руководитель
(заместитель руководителя)

РОССТАНДАРТА
наименование уполномоченного
органа государственного управления



А.В. Кулешов
инициалы, фамилия

Приложение № 1

Стр. 3

к одобрению типа транспортного средства № TC RU E-RU.MP03.00901.P1

ОБЩИЕ ХАРАКТЕРИСТИКИ ТРАНСПОРТНОГО СРЕДСТВА

| | | | | |
|---|---|---|---|--------------------|
| Колесная формула / ведущие колеса | 8 x 4 / 3-ей и 4-ой осей | | | |
| Схема компоновки транспортного средства | кабина над двигателем | | | |
| Расположение двигателя | переднее продольное | | | |
| Исполнение грузочного пространства | крановое оборудование в составе: дополнительной рамы с гидравлическими опорами; поворотной платформы с кабиной управления и грузовой лебедкой; телескопической стрелы с грузовым канатом, крюковой подвеской и гуськом; гидромеханической трансмиссии привода кранового оборудования; электрооборудования и приборов безопасности | | | |
| Назначение | для выполнения строительно-монтажных и погрузочно-разгрузочных работ с обычными грузами (для типа КС-65721); для выполнения строительно-монтажных и погрузочно-разгрузочных работ с обычными и опасными грузами (для типов КС-65715, КС-75721) | | | |
| Кабина | цельнометаллическая, двухдверная, двух- или трехместная, откидывающаяся вперед | | | |
| | для типов: | КС-65715 | КС-65721 | КС-75721 |
| Габаритные размеры, мм | | | | |
| - длина | | 11975...12610 | 14170 | 14730 |
| - ширина | | | 2550 | |
| - высота | | 3917 | | 3990 |
| База, мм | | 1995 + 3105 + 1370 | | 1995 + 3605 + 1370 |
| Колея передних / задних колес, мм | | 1991...2210 / 1812...2132 | | |
| Масса транспортного средства в снаряженном состоянии, кг | | 31830...42005 | 37350...44705 | 40050...44705 |
| Технически допустимая максимальная масса транспортного средства, кг | | 31980...42080 | 37500...44780 | 40200...44780 |
| Технически допустимая максимальная масса, приходящаяся на каждую из осей транспортного средства, начиная с передней оси, кг | | | | |
| - на первую ось | | 7590...9000 | 7300...9050 | 8225...9050 |
| - на вторую ось | | 7590...9000 | 7300...9050 | 8225...9050 |
| - на третью ось | | 8000...12050 | 11100...13440 | 11100...13440 |
| - на четвертую ось | | 8000...12050 | 11100...13440 | 11100...13440 |
| Технически допустимая максимальная масса автопоезда, кг | | буксировка прицепа не предусмотрена | | |
| Максимальная масса прицепа, кг | | буксировка прицепа не предусмотрена | | |
| | для двигателей | Volvo, D11C | Volvo, D13C | |
| Двигатель внутреннего сгорания (марка, тип) | | (D11C330, D11C370, D11C410, D11C450) | (D13C380, D13C420, D13C460, D13C500, D13C540) | |
| | | четырёхтактный с воспламенением от сжатия | | |
| - количество и расположение цилиндров | | 6, рядное | | |
| - рабочий объем цилиндров, см ³ | | 10837 | 12777 | |
| - степень сжатия | | 17,0±0,9 | 17,8±1 | |
| - максимальная мощность, кВт (мин ⁻¹), по Правилам ООН № 85 | | 248 (1800) (для дв. D11C330) 278 (1800) (для дв. D11C370) 308 (1800) (для дв. D11C410) 338 (1800) (для дв. D11C450) | 285 (1800) (для дв. D13C380) 315 (1800) (для дв. D13C420) 345 (1800) (для дв. D13C460) 375 (1800) (для дв. D13C500) 405 (1800) (для дв. D13C540) | |
| - максимальный крутящий момент, Н·м (мин ⁻¹) | | 1630 (950) (для дв. D11C330) 1790 (950) (для дв. D11C370) 1990 (950) (для дв. D11C410) 2190 (1200) (для дв. D11C450) | 1938 (1200) (для дв. D13C380) 2142 (1200) (для дв. D13C420) 2346 (1200) (для дв. D13C460) 2550 (1200) (для дв. D13C500) 2632 (1200) (для дв. D13C540) | |
| Топливо | | дизельное | | |

Одобрение типа транспортного средства № TC RU E-RU.MP03.00901.P1

Стр. 4

Приложение № 1

| для двигателей | Volvo, D11C | Volvo, D13C |
|---|--|--|
| Система питания (тип) | впрыскивание топлива под давлением | |
| Блок управления (маркировка) | Volvo или TRW, EMS 2.2 или EMS 2.3 | TRW, EMS |
| Форсунки (тип, маркировка) | Delphi Diesel System, E3 22 или E3 26 20920650, 21582183, 21207143, 21569191 | Delphi Diesel System, E3 21340616, 21340615, 21569200, 21652515 |
| Нагнетатель воздуха (тип, маркировка) | Holset | |
| | 21034629, 21170416, 21316567, 21430250, 21316562 | 20993930, 20763166, 22409174, 23005661, 23005696 |
| Воздушный фильтр (тип, маркировка) | с сухим фильтрующим элементом, Volvo, 21348770, 21348776, 21115476, 21337519 | |
| Система выпуска и нейтрализации отработавших газов | один глушитель, система нейтрализации отработавших газов | |
| Нейтрализаторы (маркировка) | встроены в глушитель первой ступени | |
| Глушители (маркировка) | Volvo | |
| - 1 ступень | 20920728, 20920729, 20920731, 20920724, 20920722, 20920721 | 20579344, 20579345, 20579346, 21093674, 20920600, 20920619, 20920705, 20920707, 20920622, 20920708, 21383182 |
| - 2 ступень | 21383387, 21383380, 21383399, 21383385, 21383386, 21383411, 20783228 | 21383380, 21383399, 21383387 |
| Трансмиссия | гидромеханическая | механическая |
| Сцепление (марка, тип) | — | Volvo, однодисковое или двухдисковое |
| Коробка передач (марка, тип) | PT2106 или PT2606 | Volvo, ATO2612?, ATO3112?, ATO3512? AT2612?, AT2412?, AT2812? |
| - число передач и передаточные числа | автоматическая вперед - 6, назад - 2 | с ручным или автоматическим управлением вперед - 12, назад - 4 или по заказу: вперед - 13 или 14; по заказу: назад - 6 |
| - I дополнительная понижающая передача | — | 17,54 или 32,04 |
| - II дополнительная понижающая передача | — | 19,38 |
| I | 6,15 | 11,73 |
| II | 4,27 | 9,21 |
| III | 2,41 | 7,09 |
| IV | 1,68 | 5,57 |
| V | 1,32 | 4,35 |
| VI | 1,00 | 3,41 |
| VII | — | 2,70 |
| VIII | — | 2,12 |
| IX | — | 1,63 |
| X | — | 1,28 |
| XI | — | 1,00 |
| XII | — | 0,79 |
| - дополнительная понижающая передача заднего хода (по заказу) | — | 37,49 или 20,53 |
| 3.X.I | 6,64 | 13,73 |
| 3.X.II | 3,84 | 10,78 |
| 3.X.III | — | 3,16 или 8,62 (по заказу) или 4,72 (по заказу) |
| 3.X.IV | — | 2,48 или 3,16 (по заказу) |
| 3.X.V (по заказу) | — | 2,48 |

Одобрение типа транспортного средства № TC RU E-RU.MP03.00901.P1
Приложение № 1

Стр. 5

| | | | |
|--|---|--|--------------------------------|
| Главная передача (тип) - передаточное число | одинарная, гипоидная или двойная, разнесенная 2,43...6,17 или 3,33...7,21 | | |
| Подвеска Передняя (описание) | зависимая, с гидравлическими телескопическими амортизаторами, с одним или двумя стабилизаторами поперечной устойчивости, на листовых рессорах или пневматическая, с возможностью регулирования положения кузова | | |
| Задняя (описание) | зависимая, с гидравлическими телескопическими амортизаторами, с одним или двумя или тремя стабилизаторами поперечной устойчивости или без них, на листовых рессорах или пневматическая, с возможностью регулирования положения кузова | | |
| Рулевое управление (описание) | с гидроусилителем, по заказу устанавливается система Volvo Dynamic Steering (рулевой механизм с двумя типами усилителей: 1-ая ступень - электроусилитель, 2-ая ступень - гидроусилитель) | | |
| - рулевой механизм (тип) | «винт - шариковая гайка - рейка - сектор» | | |
| Тормозные системы Рабочая (описание) | пневматическая, двухконтурная, с разделением контуров на первую и вторую оси и третью и четвертую оси или на первую и четвертую оси и вторую и третью оси, с АБС, тормозные механизмы всех колес барабанные или дисковые | | |
| Запасная (описание) | каждый контур рабочей тормозной системы или стояночная тормозная система | | |
| Стояночная (описание) | привод от пружинных энергоаккумуляторов к тормозным механизмам 2-й и 3-й осей или 2-й, 3-й и 4-й осей или 1-й и 3-й осей или 1-й, 3-й и 4-й осей или 1-й и 2-й осей или 1-й, 2-й и 3-й осей или 1-й, 2-й и 4-й осей или всех осей | | |
| Вспомогательная (износостойкая) (описание) | газодинамический тормоз, установленный в выпускной системе двигателя или в газораспределительном механизме; по заказу: гидравлический ретардер | | |
| Шины | обозначение размера | индекс несущей способности для максимально допустимой нагрузки | обозначение категории скорости |
| | 355/50R22,5 | 152...156/- | G, J, K, L, M |
| | 295/60R22,5 | 149...150/146...147 | |
| | 315/60R22,5 | 152...154/148...150 | |
| | 385/65R22,5 | 158...164/- | |
| | 385/55R22,5 | 152...160/- | |
| | 275/70R22,5 | 148...154/145...148 | E, G, J, K, L, M |
| | 305/70R22,5 | 150...154/147...150 | |
| | 315/70R22,5 | 152...156/- или 148...150 | |
| | 365/70R22,5 | 160...162/- или 148...150 | G, J, K, L, M |
| | 275/80R22,5 | 145...149/143...146 | |
| | 295/80R22,5 | 150...154/145...150 | E, G, J, K, L, M |
| | 315/80R22,5 | 154...158/148...156 | |
| | 11R22,5 | 142...148/142...145 | G, J, K, L, M |
| | 12R22,5 | 150...152/145...149 | |
| | 13R22,5 | 149...158/146...156 | |
| | 12.00R20 | 154...156/149...150 | |
| | 12.00R24 | 156...160/153...156 | |
| | 14.00R20 | 164/160 | |
| | 365/85R20 | 156...164/- | |
| 325/95R24 | 162...164/160 | | |
| 395/85R20 | 156...168/- | | |
| 295/55R22,5 | 147/145 | | |

Одобрение типа транспортного средства № TC RU E-RU.MP03.00901.P1
 Приложение № 1

Стр. 6

| | |
|-------------------------------------|---|
| Оборудование транспортного средства | -оборудование шасси: кондиционер (по заказу), автономный отопитель (по заказу), стояночная климатическая установка (по заказу), система экстренной помощи на дороге (по заказу), тахограф (по заказу), устройство вызова экстренных оперативных служб с функцией автоматического срабатывания при опрокидывании, устройство ограничения максимальной скорости (функцию устройства ограничения максимальной скорости выполняет электронный блок управления). |
|-------------------------------------|---|

Руководитель органа по сертификации



Г.Д. Черненко
 инициалы, фамилия



Приложение № 2

Стр. 7

к одобрению типа транспортного средства № TC RU E-RU.MP03.00901.P1

**Перечень документов, явившихся основанием для оформления
ОДОБРЕНИЯ ТИПА ТРАНСПОРТНОГО СРЕДСТВА**

| Элементы объектов технического регулирования, в отношении которых установлены требования безопасности | Наименование и происхождение документа, подтверждающего соответствие | Номер документа и дата выпуска |
|---|---|--|
| 1 | 2 | 3 |
| Кондиционеры и холодильное оборудование, пункт 12 TP TC 018/2011 | Декларация о соответствии, Акционерное общество «Галичский автокрановый завод, Российская Федерация | EAЭС N RU Д-RU.MP03.B.00608/18 с 28.11.2018 г. по 27.11.2022 г.; EAЭС N RU Д-RU.MP03.B.02142/19 с 19.12.2019 г. по 18.12.2023 г. |
| Возможность оснащения аппаратурой спутниковой навигации, пункт 13 TP TC 018/2011 | — " — | EAЭС N RU Д-RU.MP03.B.02142/19 с 19.12.2019 г. по 18.12.2023 г. |
| Оснащение устройством вызова экстренных оперативных служб, пункт 13 ¹ TP TC 018/2011 | Одобрение типа, Орган по сертификации продукции машиностроения Федерального государственного унитарного предприятия «Российский научно-технический центр информации по стандартизации, метрологии и оценке соответствия», РОСС RU.0001.11АЯ04, Российская Федерация | TC RU K-RU.AЯ04.00033.P2 с 07.10.2019 г. по 06.10.2022 г. |
| Возможность оснащения тахографами, пункт 14 TP TC 018/2011 | Декларация о соответствии, Акционерное общество «Галичский автокрановый завод, Российская Федерация | EAЭС N RU Д-RU.MP03.B.00608/18 с 28.11.2018 г. по 27.11.2022 г.; EAЭС N RU Д-RU.MP03.B.02142/19 с 19.12.2019 г. по 18.12.2023 г. |
| Интерфейс, пункт 15 TP TC 018/2011 | — " — | — " — |
| Световозвращатели, Правила ООН № 3-02 | Одобрение типа, Орган по сертификации продукции машиностроения Федерального государственного унитарного предприятия «Российский научно-технический центр информации по стандартизации, метрологии и оценке соответствия», РОСС RU.0001.11АЯ04, Российская Федерация | TC RU K-RU.AЯ04.00033.P2 с 07.10.2019 г. по 06.10.2022 г. |
| | Сообщение, Государственный комитет Российской Федерации по стандартизации и метрологии, Российская Федерация | E22 3-02 98514 Ext. 1 от 12.01.2000 г., E22 3-02 99507 от 27.05.1999 г. |
| | Сертификат соответствия, Орган по сертификации «СЕРТЭТ» Общества с ограниченной ответственностью «Научно-технический центр «Автоэлектроника», RA.RU.1.ИИИ01, Российская Федерация | TC RU C-RU.ИИИ01.B.00343 с 30.10.2018 г. по 30.10.2022 г. |
| | Сертификат соответствия, Орган по сертификации Общества с ограниченной ответственностью «СТАНДАРТМАШТЕСТ», RA.RU.10АД50, Российская Федерация | EAЭС RU C-RU.AД50.B.01573/19 с 26.11.2019 г. по 25.11.2023 г. |

Одобрение типа транспортного средства № **TC RU E-RU.MP03.00901.P1**
 Приложение № 2

Стр. 8

| 1 | 2 | 3 |
|---|---|---|
| Устройства для освещения заднего регистрационного знака, Правила ООН № 4-00 | Одобрение типа, Орган по сертификации продукции машиностроения Федерального государственного унитарного предприятия «Российский научно-технический центр информации по стандартизации, метрологии и оценке соответствия», РОСС RU.0001.11АЯ04, Российская Федерация | TC RU K-RU.AЯ04.00033.P2 с 07.10.2019 г. по 06.10.2022 г. |
| Указатели поворота, Правила ООН № 6-01 | — " — | — " — |
| Габаритные огни, сигналы торможения, Правила ООН № 7-02 | — " — | — " — |
| Устойчивость к воздействию внешних источников электромагнитного излучения и электромагнитная совместимость, Правила ООН № 10-05 | — " — | — " — |
| Эффективность тормозных систем, Правила ООН № 13-11 | — " — | — " — |
| Места крепления ремней безопасности, Правила ООН № 14-07 | — " — | — " — |
| Оснащение транспортных средств удерживающими системами, Правила ООН № 16-06 | — " — | — " — |
| Защита сидений и их креплений, Правила ООН № 17-08 | — " — | — " — |
| Передние противотуманные фары, Правила ООН № 19-03 | — " — | — " — |
| Фонари заднего хода, Правила ООН № 23-00 | — " — | — " — |
| Выбросы, Правила ООН № 24-03 | — " — | — " — |
| Оснащение звуковыми сигнальными приборами, Правила ООН № 28-00 | — " — | — " — |
| Защитные свойства кабин, Правила ООН № № 29-02, 29-03 | — " — | — " — |
| Пожарная безопасность, Правила ООН № 34-03 | — " — | — " — |
| Задние противотуманные огни, Правила ООН № 38-00 | — " — | — " — |
| Механизмы измерения скорости, Правила ООН № 39-01 | — " — | — " — |



Одобрение типа транспортного средства № TC RU E-RU.MP03.00901.P1
 Приложение № 2

Стр. 9

| 1 | 2 | 3 |
|--|--|---|
| <p>Оснащение безопасными стеклами, Правила ООН №№ 43-00, 43-01</p> | <p>Одобрение типа, Орган по сертификации продукции машиностроения Федерального государственного унитарного предприятия «Российский научно-технический центр информации по стандартизации, метрологии и оценке соответствия», РОСС RU 0001.11АЯ04, Российская Федерация</p> <p>Сообщение, Федеральное агентство по техническому регулированию и метрологии, Российская Федерация</p> <p>Сообщение, Государственный комитет по стандартизации Республики Беларусь, Республика Беларусь</p> <p>Сертификат соответствия, Орган по сертификации Общество с ограниченной ответственностью «Академ Тест», RA RU.11АД32, Российская Федерация</p> <p>Сертификат соответствия, Орган по сертификации средств наземного транспорта, машин и оборудования «АКАДЕМ-СЕРТ» Государственного научного учреждения «Объединенный институт машиностроения Национальной академии наук Беларуси», ВУ/112-049-01, Республика Беларусь</p> <p>Декларация о соответствии, Акционерное общество «Галицкий автокрановый завод», Российская Федерация</p> | <p>TC RU K-RU.AЯ04.00033.P2 с 07.10.2019 г. по 06.10.2022 г.</p> <p>E22 43R00 0137 Ext. 01 от 03.02.2017 г., VИ E22 43R00 0138 от 20.06.2011 г.</p> <p>E28 43R-01 1454 от 23.05.2017., E28 43R-01 1742 от 22.03.2018., E28*43R01/00*1464*01 от 14.03.2019., E28*43R01/00*1891*00 от 28.10.2019.</p> <p>TC RU C-RU.AД32.B.00354 с 28.07.2017 г. по 27.07.2021 г.</p> <p>TC BY/112-02.01.049-00775 с 01.06.2017 г. по 31.05.2021 г., TC BY/112-02.01.049-00864 с 08.09.2017 г. по 07.09.2021 г.</p> <p>EAЭС N RU Д-RU.MP03.B.09609/18 с 28.11.2018 г. по 27.11.2022 г.; EAЭС N RU Д-RU.MP03.B.02143/19 с 19.12.2019 г. по 18.12.2023 г.</p> |
| <p>Устройства фарочистки, Правила ООН №45-01</p> | <p>Одобрение типа, Орган по сертификации продукции машиностроения Федерального государственного унитарного предприятия «Российский научно-технический центр информации по стандартизации, метрологии и оценке соответствия», РОСС RU 0001.11АЯ04, Российская Федерация</p> | <p>TC RU K-RU.AЯ04.00033.P2 с 07.10.2019 г. по 06.10.2022 г.</p> |
| <p>Оснащение устройствами непрямого обзора, Правила ООН № 46-04</p> | <p>—</p> | <p>—</p> |



Одобрение типа транспортного средства № TC RU E-RU.MP03.00901.P1
 Приложение № 2


Стр. 10

| 1 | 2 | 3 |
|---|--|---|
| Оснащение устройствами освещения и световой сигнализации, Правила ООН №№ 48-04, 48-05 | Одобрение типа, Орган по сертификации продукции машиностроения Федерального государственного унитарного предприятия «Российский научно-технический центр информации по стандартизации, метрологии и оценке соответствия», POCC RU.0001.11AJ04, Российская Федерация | TC RU K-RU.AJ04.00033.P2 с 07.10.2019 г. по 06.10.2022 г. |
| | Декларация о соответствии, Акционерное общество «Галичский автокрановый завод», Российская Федерация | EAЭС N RU Д-RU.MP03.B.00610/18 с 28.11.2018 г. по 27.11.2022 г.; EAЭС N RU Д-RU.MP03.B.02144/19 с 19.12.2019 г. по 18.12.2023 г. |
| Выбросы, Правила ООН № 49-05 (уровень выбросов В2, С уровень требований в отношении бортовой диагностики, долговечности, контроля NOx - «G», «K») (экологический класс 5) | Одобрение типа, Орган по сертификации продукции машиностроения Федерального государственного унитарного предприятия «Российский научно-технический центр информации по стандартизации, метрологии и оценке соответствия», POCC RU.0001.11AJ04, Российская Федерация | TC RU K-RU.AJ04.00033.P2 с 07.10.2019 г. по 06.10.2022 г. |
| Внешний шум, Правила ООН № 51-02 | — " — | — " — |
| Оснащение шинами*, Правила ООН № 54-00 | — " — | — " — |
| Оснащение задними защитными устройствами транспортных средств для перевозки грузов, Правила ООН № 58-02 | — " — | — " — |
| | Декларация о соответствии, Акционерное общество «Галичский автокрановый завод», Российская Федерация | EAЭС N RU Д-RU.MP03.B.00611/18 с 28.11.2018 г. по 27.11.2022 г.; EAЭС N RU Д-RU.MP03.B.02145/19 с 19.12.2019 г. по 18.12.2023 г. |
| Травмобезопасность наружных выступов, Правила ООН № 61-00 | Одобрение типа, Орган по сертификации продукции машиностроения Федерального государственного унитарного предприятия «Российский научно-технический центр информации по стандартизации, метрологии и оценке соответствия», POCC RU.0001.11AJ04, Российская Федерация | TC RU K-RU.AJ04.00033.P2 с 07.10.2019 г. по 06.10.2022 г. |
| Оснащение боковыми защитными устройствами транспортных средств для перевозки грузов, Правила ООН № 73-01 | — " — | — " — |
| | Декларация о соответствии, Акционерное общество «Галичский автокрановый завод», Российская Федерация | EAЭС N RU Д-RU.MP03.B.00612/18 с 28.11.2018 г. по 27.11.2022 г.; EAЭС N RU Д-RU.MP03.B.02146/19 с 19.12.2019 г. по 18.12.2023 г. |
| Рулевое управление, Правила ООН № 79-01 | Одобрение типа, Орган по сертификации продукции машиностроения Федерального государственного унитарного предприятия «Российский научно-технический центр информации по стандартизации, метрологии и оценке соответствия», POCC RU.0001.11AJ04, Российская Федерация | TC RU K-RU.AJ04.00033.P2 с 07.10.2019 г. по 06.10.2022 г. |
| Максимальная мощность, Правила ООН № 85-00 | — " — | — " — |
| Дневные ходовые огни, Правила ООН № 87-00 | — " — | — " — |



Одобрение типа транспортного средства № TC RU E-RU.MP03.00901.P1
 Приложение № 2

Стр. 11

| 1 | 2 | 3 |
|--|--|---|
| Оснащение устройствами ограничения максимальной скорости, Правила ООН № 89-00 | Одобрение типа, Орган по сертификации продукции машиностроения Федерального государственного унитарного предприятия «Российский научно-технический центр информации по стандартизации, метрологии и оценке соответствия», РОСС RU.0001.11АЯ04, Российская Федерация | TC RU K-RU.AЯ04.00033.P2 с 07.10.2019 г. по 06.10.2022 г. |
| Боковые габаритные фонари, Правила ООН № 91-00 | Сообщение, Государственный комитет Российской Федерации по стандартизации и метрологии, Российская Федерация | E22 91-00 98514 Ext. 1 от 12.01.2000 г. |
| | Сертификат соответствия, Орган по сертификации «СЕРТЭТ» Общества с ограниченной ответственностью «Научно-технический центр «Автоэлектроника», RA.RU.11ИИ01, Российская Федерация | TC RU C-RU.ИИ01.В.00343 с 30.10.2018 г. по 30.10.2022 г. |
| | Сертификат соответствия, Орган по сертификации Общества с ограниченной ответственностью «СТАНДАРТМАШТЕСТ», RA.RU.10АД50, Российская Федерация | ЕАЭС RU C-RU.АД50.В.01573/19 с 26.11.2019 г. по 25.11.2023 г. |
| Оснащение передними защитными устройствами транспортных средств для перевозки грузов Правила ООН № 93-00 | Одобрение типа, Орган по сертификации продукции машиностроения Федерального государственного унитарного предприятия «Российский научно-технический центр информации по стандартизации, метрологии и оценке соответствия», РОСС RU.0001.11АЯ04, Российская Федерация | TC RU K-RU.AЯ04.00033.P2 с 07.10.2019 г. по 06.10.2022 г. |
| Фары ближнего и дальнего света Правила ООН № 98-00 | — " — | — " — |
| Фары ближнего и дальнего света, Правила ООН № 112-00 | — " — | — " — |
| Защита транспортного средства от несанкционированного использования Правила ООН № 116-00 | — " — | — " — |
| Уровень шума от качения шин*, Правила ООН № 117-02, стадия 2 | — " — |  |
| Сопротивление качению шин*, Правила ООН № 117-02, стадия 1, стадия 2 | — " — | |
| Органы управления транспортных средств – идентификация, Правила ООН № 121-00 | — " — | |
| Системы отопления, Правила ООН № 122-00 | — " — | — " — |

Одобрение типа транспортного средства № TC RU E-RU.MP03.00901.P1
 Приложение № 2

Стр. 12

| 1 | 2 | 3 |
|---|--|---|
| Замки и петли дверей, Глобальные технические правила ООН № 1 | Одобрение типа, Орган по сертификации продукции машиностроения Федерального госу- дарственного унитарного предприятия «Российский научно-технический центр информации по стандартизации, метрологии и оценке соответствия», РОСС RU.0001.11А.Я04, Российская Федерация | TC RU K-RU.AЯ04.00033.P2 с 07.10.2019 г. по 06.10.2022 г. |
| Внутренний шум, пункт 2 приложения № 3 к ТР ТС 018/2011 | — " — | — " — |
| Содержание вредных (загрязняющих) веществ в воздухе обитаемого помещения транспортного средства, пункт 3 приложения № 3 к ТР ТС 018/2011 | — " — | — " — |
| Устойчивость, пункт 4 приложения № 3 к ТР ТС 018/2011 | — " — | — " — |
| Передняя обзорность, пункт 5 приложения № 3 к ТР ТС 018/2011 | Одобрение типа, Орган по сертификации продукции машиностроения Федерального госу- дарственного унитарного предприятия «Российский научно-технический центр информации по стандартизации, метрологии и оценке соответствия», РОСС RU.0001.11А.Я04, Российская Федерация | ЕАЭС N RU Д-RU.MP03.B.00613/18 с 28.11.2018 г. по 27.11.2022 г.; ЕАЭС N RU Д-RU.MP03.B.02147/19 с 19.12.2019 г. по 18.12.2023 г. |
| Вентиляция, отопление и кондиционирование, пункт 6 приложения № 3 к ТР ТС 018/2011 | — " — | — " — |
| Защита от разбрызгивания из-под колес, пункт 9 приложения № 3 к ТР ТС 018/2011 | — " — | — " — |
| Весовые ограничения, действующие в отношении транспортных средств, пункт 14 приложения № 3 к ТР ТС 018/2011 | — " — | ЕАЭС N RU Д-RU.MP03.B.00614/18 с 28.11.2018 г. по 27.11.2022 г.; ЕАЭС N RU Д-RU.MP03.B.02148/19 с 19.12.2019 г. по 18.12.2023 г. |
| Оснащение устройством вызова экстренных оперативных служб, пункт 16 приложения № 3 к ТР ТС 018/2011 | Одобрение типа, Орган по сертификации продукции машиностроения Федерального госу- дарственного унитарного предприятия «Российский научно-технический центр информации по стандартизации, метрологии и оценке соответствия», РОСС RU.0001.11А.Я04, Российская Федерация | TC RU K-RU.AЯ04.00033.P2 с 07.10.2019 г. по 06.10.2022 г. |

Одобрение типа транспортного средства № TC RU E-RU.MP03.00901.P1
 Приложение № 2

Стр. _____ 13

| 1 | 2 | 3 |
|--|--|---|
| Требования к автокранам и транспортным средствам, оснащенным кранами-манипуляторами, пункт 1.4 приложения № 6 к ТР ТС 018/2011 | Декларация о соответствии, Акционерное общество «Галичский автокрановый завод», Российская Федерация | EAЭС N RU Д-RU.MP03.B.00616/18 с 28.11.2018 г. по 27.11.2022 г.; EAЭС N RU Д-RU.MP03.B.02150/19 с 19.12.2019 г. по 18.12.2023 г. |
| Маркировка и возможность идентификации, приложение № 7 к ТР ТС 018/2011 | — " — | EAЭС N RU Д-RU.MP03.B.00608/18 с 28.11.2018 г. по 27.11.2022 г.; EAЭС N RU Д-RU.MP03.B.02142/19 с 19.12.2019 г. по 18.12.2023 г. |

* Допускается установка шин, соответствующих критериям размерности, минимально допустимого индекса нагрузки и минимальной скоростной категории и имеющих иные подтверждающие соответствие документы (при наличии на шинах маркировки по Правилам ООН № 54, а также по Правилам ООН № 117 при условии представления в орган по сертификации информации об указанной маркировке).

Руководитель органа по сертификации



Г.Д. Черненко
 инициалы, фамилия



Приложение № 3.

Стр. 14

к одобрению типа транспортного средства № TC RU E-RU.MP03.00901.P1

ОПИСАНИЕ МАРКИРОВКИ ТРАНСПОРТНОГО СРЕДСТВА

| | |
|------|--|
| 1. | Место расположения и форма единого знака обращения на рынке государств - членов Таможенного союза: На табличке изготовителя. Единый знак обращения на рынке государств - членов Таможенного союза наносится в соответствии с Решением Комиссии Таможенного союза от 15-июля 2011 г. № 711. |
| 2. | Место расположения таблички изготовителя: На кабине крановщика и/или на кабине водителя, справа, в проеме двери. |
| 3. | Место расположения идентификационного номера: |
| 3.1. | На табличке изготовителя. |
| 3.2. | На раме спереди, справа. |
| 4. | Структура и содержание идентификационного номера (номеров) транспортных средств: |

| | | | | | | | | | | | | | | | | |
|---|---|---|---|---|---|---|---|---|----|----|----|----|----|----|----|----|
| 1 | 2 | 3 | 4 | 5 | 6 | 7 | 8 | 9 | 10 | 11 | 12 | 13 | 14 | 15 | 16 | 17 |
| Z | 8 | C | ? | 5 | 7 | ? | ? | ? | ? | 0 | 0 | 0 | 0 | ? | ? | ? |

| | | |
|---------------|----------------------------|---|
| поз. 1 – 3: | Z8C | Международный идентификационный код изготовителя (WMI): – код изготовителя - Акционерное общество «Галичский автокрановый завод» |
| поз. 4 – 9: | 65721N 75721A 65715A | Описательная часть идентификационного номера (VDS): – условное обозначение типа транспортного средства – для КС-65721, для КС-75721, для КС-65715 |
| поз. 10 – 17: | | Указательная часть идентификационного номера (VIS): |
| поз. 10: | ? | – код года выпуска согласно Таблице 1 приложения № 7 к ТР ТС 018/2011 |
| поз. 11 – 17: | 0000??? | – производственный номер транспортного средства (0000103-0000200) |

Руководитель органа по сертификации

Г.Д. Черненко
Инициалы, фамилия

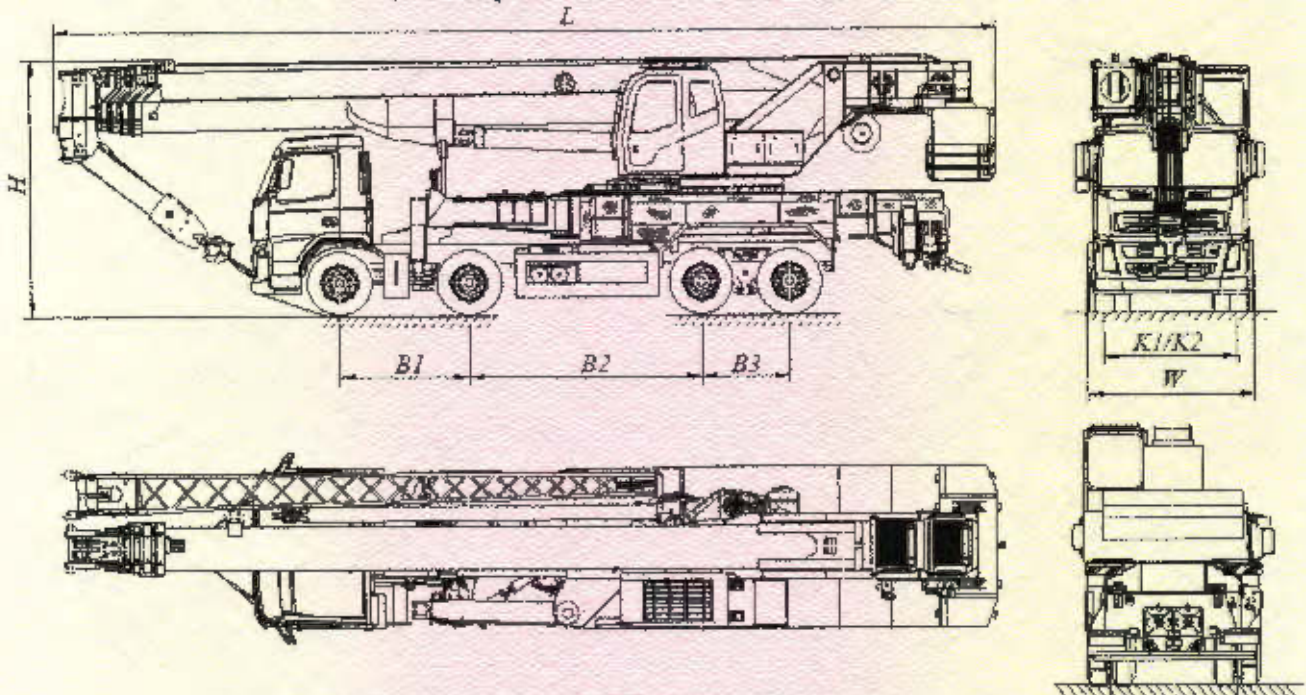
Приложение № 4

Стр. 15

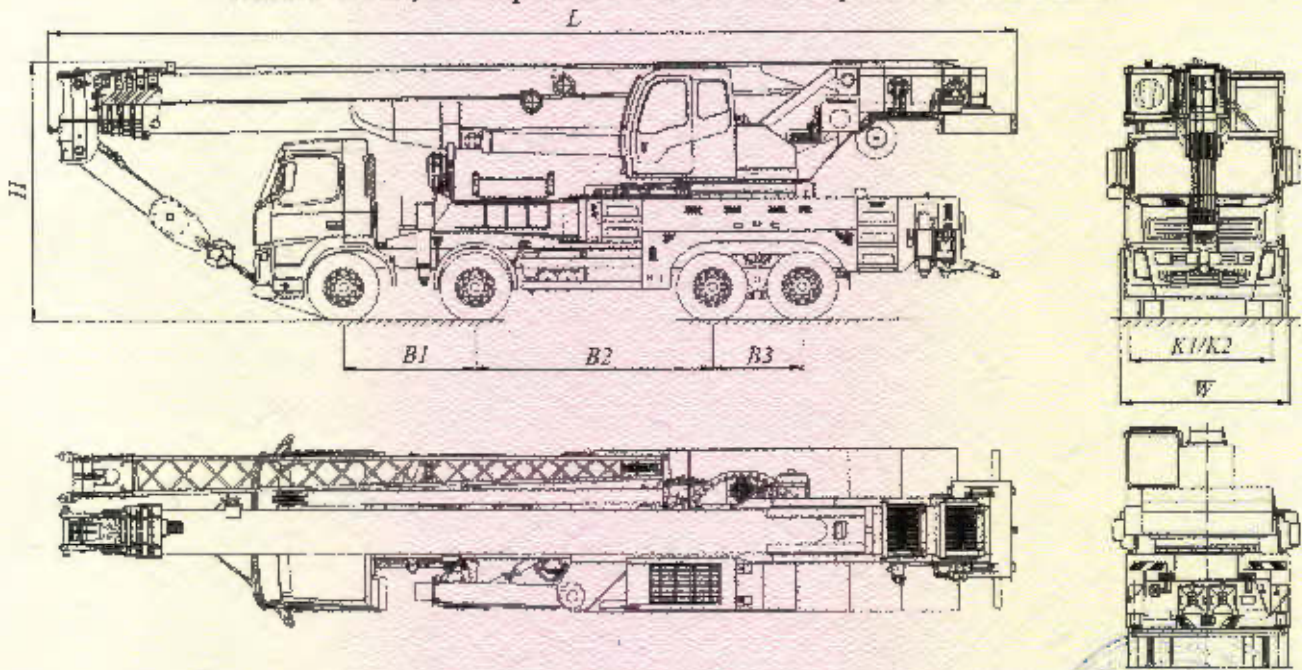
к одобрению типа транспортного средства № TC RU E-RU.MP03.00901.P1

ОБЩИЙ ВИД ТРАНСПОРТНОГО СРЕДСТВА

тип КС-65721, коммерческое наименование кран автомобильный



тип КС-75721, коммерческое наименование кран автомобильный



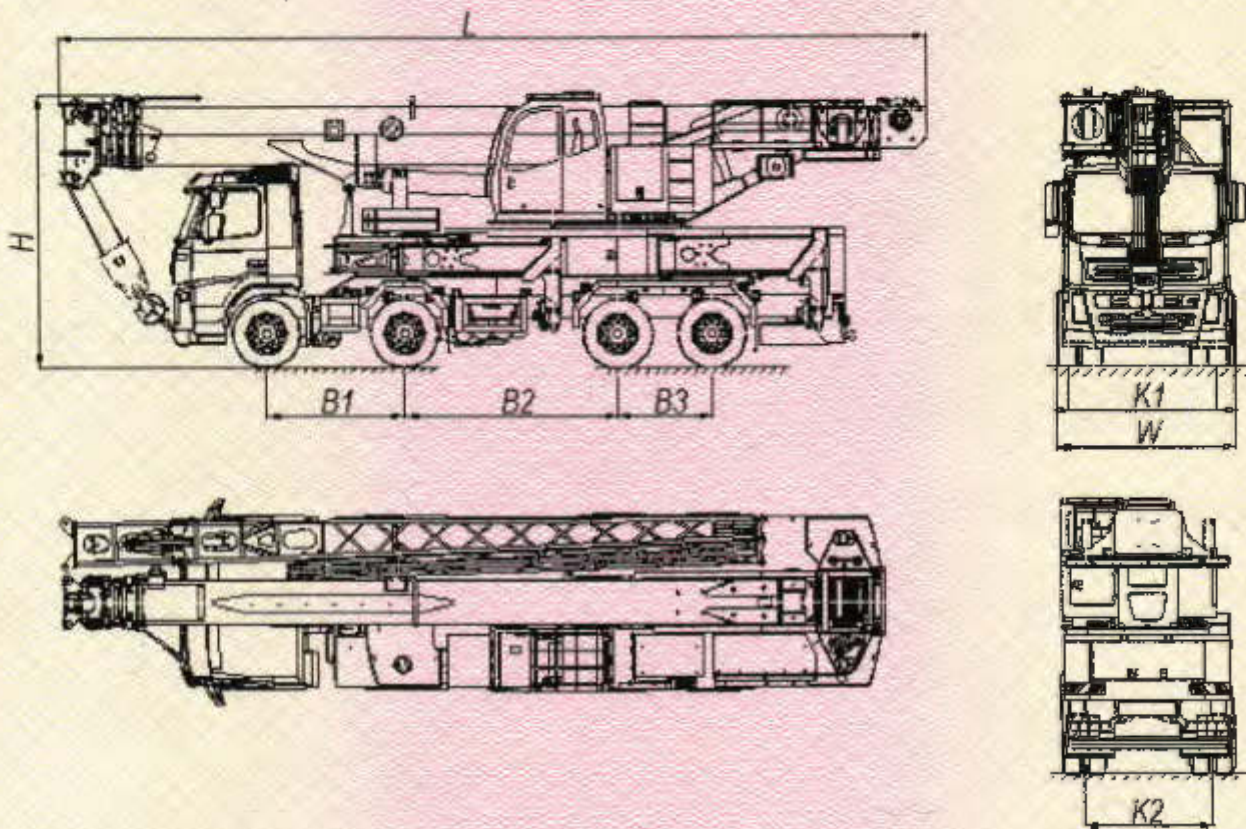
| | для типов | КС-65721 | КС-75721 |
|---|-----------|----------|---------------------------|
| Длина, мм (L) | | 14170 | 14730 |
| Ширина, мм (W) | | | 2550 |
| Высота, мм (H) | | | 3990 |
| База, мм (B1+B2+B3) | | | 1995 + 3605 + 1370 |
| Колея передних / задних колес, мм (K1/K2) | | | 1991...2210 / 1812...2132 |

Одобрение типа транспортного средства № TC RU E-RU.MP03.00901.P1
 Приложение № 4

Стр. 16

ОБЩИЙ ВИД ТРАНСПОРТНОГО СРЕДСТВА

тип КС-65715, коммерческое наименование кран автомобильный



| | для типа | КС-65715 |
|---|----------|---------------------------|
| Длина, мм (L) | | 11975...12610 |
| Ширина, мм (W) | | 2550 |
| Высота, мм (H) | | 3917 |
| База, мм (B1+B2+B3) | | 1995 + 3105 + 1370 |
| Колея передних / задних колес, мм (K1/K2) | | 1991...2210 / 1812...2132 |

