

ТАМОЖЕННЫЙ СОЮЗ

ОДОБРЕНИЕ ТИПА ТРАНСПОРТНОГО СРЕДСТВА



№ TC RU E-RU.MP03.01193

Срок действия с _____ по _____

ОРГАН ПО СЕРТИФИКАЦИИ

Негосударственная некоммерческая организация "Ассоциация по безопасности машин и оборудования
"ТЕСТ-СДМ" ("АС "ТЕСТ-СДМ")

юридический адрес: 125424, Россия, Москва, ш. Волоколамское, 73; фактический адрес: 125424, Россия,
Москва, ш. Волоколамское, 73;

тел.: +7 4954905880 / факс: +7 4954905907;

электронная почта: testsdm@testsdm.com; аттестат аккредитации № RA.RU.11MP03

ТРАНСПОРТНЫЕ СРЕДСТВА

МАРКА	ГАЛИЧАНИН
КОММЕРЧЕСКОЕ НАИМЕНОВАНИЕ	КС-65713-6
ТИП	КС-65713-6
БАЗОВОЕ ТРАНСПОРТНОЕ СРЕДСТВО/ШАССИ	— / МЗКТ 750002
МОДИФИКАЦИИ	—
КАТЕГОРИЯ	N ₃ G
ЭКОЛОГИЧЕСКИЙ КЛАСС	5
ЗАЯВИТЕЛЬ И ЕГО АДРЕС	Акционерное общество "Галичский автокрановый завод", ОГРН 1024401432450, юридический и фактический адрес: 157202, Костромская область, Галичский район, город Галич, улица Гладышева, дом 27, Российская Федерация, тел.: +7 (49437) 4-23-43, факс: +7 (49437) 4-23-43, электронная почта: info@gakz.ru
ИЗГОТОВИТЕЛЬ И ЕГО АДРЕС	Акционерное общество "Галичский автокрановый завод", юридический и фактический адрес: 157202, Костромская область, Галичский район, город Галич, улица Гладышева, дом 27, Российская Федерация
ПРЕДСТАВИТЕЛЬ ИЗГОТОВИТЕЛЯ И ЕГО АДРЕС	—
СБОРОЧНЫЙ ЗАВОД И ЕГО АДРЕС	157202, Костромская область, Галичский район, город Галич, улица Гладышева, дом 27, Российская Федерация
ПОСТАВЩИК СБОРОЧНЫХ КОМПЛЕКТОВ И ЕГО АДРЕС	—

соответствуют требованиям технического регламента Таможенного союза "О безопасности колесных транспортных средств".

Действие данного ОДОБРЕНИЯ ТИПА ТРАНСПОРТНОГО СРЕДСТВА распространяется на партию транспортных средств в количестве 100 (сто) шт. с идентификационными номерами (VIN) с **Z8C65713B?0000001 по Z8C65713B?0000100.**

Данное ОДОБРЕНИЕ ТИПА ТРАНСПОРТНОГО СРЕДСТВА без приложений недействительно.

Приложение № 1. Общие характеристики транспортного средства

Приложение № 2. Перечень документов, явившихся основанием для оформления ОДОБРЕНИЯ ТИПА ТРАНСПОРТНОГО СРЕДСТВА

Приложение № 3. Описание маркировки транспортного средства

Приложение № 4. Общий вид транспортного средства на одной странице

ДОПОЛНИТЕЛЬНАЯ ИНФОРМАЦИЯ

Для передвижения транспортных средств по территории Евразийского экономического союза необходимо оформление специального разрешения.

Транспортные средства не предназначены для перевозки опасных грузов.

Наименование транспортного средства, определяемое его назначением: специальный, кран автомобильный.

Руководитель органа по сертификации

инициалы, фамилия

Дата оформления

ОДОБРЕНИЕ ТИПА ТРАНСПОРТНОГО СРЕДСТВА УТВЕРЖДЕНО.

Внесена запись в реестр за № TC RU E-RU.MP03.01193 от

**Руководитель
(заместитель Руководителя)**

РОССТАНДАРТА

наименование уполномоченного органа
государственного управления

инициалы, фамилия

ОБЩИЕ ХАРАКТЕРИСТИКИ ТРАНСПОРТНОГО СРЕДСТВА

Колесная формула/ведущие колеса	8x8 / все
Схема компоновки транспортного средства	кабина перед двигателем
Расположение двигателя	переднее продольное
Исполнение грузозахватного пространства	дополнительная рама с гидравлическими опорами, поворотная платформа с кабиной управления и грузовой лебедкой, секционная телескопическая стрела с грузовым канатом, крюковой подвеской, гидромеханическая трансмиссия привода кранового оборудования, электрооборудование и приборы безопасности
Назначение	выполнение строительно-монтажных и погрузочно-разгрузочных работ
Кабина	цельнометаллическая, двухдверная, трехместная, с задним подпрессорированием

Габаритные размеры, мм	
– длина	14100...14210
– ширина	2550
– высота	3970...4000
База, мм	2100 + 3600 + 1500
Колея передних/задних колес, мм	2080 / 2080

Масса транспортного средства в снаряженном состоянии, кг	40750...45850
Технически допустимая максимальная масса транспортного средства, кг	40900...46000
Технически допустимая максимальная масса, приходящаяся на каждую из осей транспортного средства, начиная с передней оси, кг	
– на 1-ую ось	9600...10000
– на 2-ую ось	9600...10000
– на 3-ью ось	10850...13000
– на 4-ую ось	10850...13000
Технически допустимая максимальная масса автопоезда, кг	—
Максимальная масса прицепа, кг	буксировка прицепа не предусмотрена

Приложение № 1

Двигатель внутреннего сгорания (марка, тип)	ЯМЗ, 653
	дизельный, четырехтактный
– количество и расположение цилиндров	6, рядное
– рабочий объем цилиндров, см ³	11120
– степень сжатия	16.7
– максимальная мощность, кВт (мин ⁻¹)*	308.8 (1900)
– максимальный крутящий момент, Н·м (мин ⁻¹)	1985 (1100...1300)
Топливо	дизельное топливо
Система питания (тип)	непосредственный впрыск топлива
Блок управления (маркировка)	EDC7UC31, Robert Bosch GmbH
ТНВД (тип, маркировка)	650.1111005 (0 445 020 086) модели CPN 2.2+, Robert Bosch GmbH
Форсунки (тип, маркировка)	650.1112010 модели CRIN 2, Robert Bosch GmbH
Нагнетатель воздуха (тип, маркировка)	651.1118010-02 модели ТКР 90-3, ЗАО «НПО «Турботехника»; 651.1118010-03 (K0JP100K004) модели JP100K, KangyueTechnology Co., Ltd.
Воздушный фильтр (тип, маркировка)	сухого типа, двухступенчатый со сменным картонным фильтрующим элементом, MANN+HUMMEL, IQORON VP25
Глушители шума впуска (маркировка)	
– 1 ступень	функцию глушителя шума выполняет воздушный фильтр
Система выпуска и нейтрализации отработавших газов	глушитель - нейтрализатор с системой SCR (селективное каталитическое восстановление)
Нейтрализаторы (маркировка)	
– 1 ступень	653.1201010-01 или 653.1201010-03
Глушители (маркировка)	
– 1 ступень	—

* - значения получены при проведении измерений по процедуре, предусмотренной Правилами ООН № 85-00 (с дополнениями 1 - 5)

Трансмиссия	механическая
Сцепление (марка, тип)	MFZ-430, сухое, однодисковое, фрикционного типа
Коробка передач (марка, тип)	9JS220TA
	механическая с ручным управлением

Приложение № 1

– число передач и передаточные числа	вперед – 9, назад – 1
I -	13.960
II -	7.470
III -	5.280
IV -	3.820
V -	2.790
VI -	1.950
VII -	1.380
VIII -	1.000
IX -	0.730
З.Х. -	13.960
Раздаточная коробка (тип)	двухскоростной редуктор с главным дифференциалом
– число передач и передаточные числа	2
высшее -	0.990
низшее -	1.570
Главная передача (тип)	МЗКТ, двойная, разнесенная
– передаточное число	7.690

Подвеска

1-ая ось (Описание)	зависимая, рессорная, с гидравлическими телескопическими амортизаторами телескопического типа двустороннего действия, со стабилизатором поперечной устойчивости
2-ая ось (Описание)	зависимая, рессорная, с гидравлическими телескопическими амортизаторами телескопического типа двустороннего действия, со стабилизатором поперечной устойчивости
3-ья ось (Описание)	зависимая, рессорно-балансирная, со стабилизатором поперечной устойчивости
4-ая ось (Описание)	зависимая, рессорно-балансирная, со стабилизатором поперечной устойчивости

Рулевое управление (описание)

– рулевой механизм (тип)	механизм рулевого управления с приводом на колеса первой и второй осей, рулевой привод – полностью гидравлический, с основной и дублирующей гидросистемами «винт – гайка на циркулирующих шариках – зубчатый сектор» интегрального типа, со встроенным распределителем и гидроцилиндрами на первой и второй осях
--------------------------	---

Тормозные системы

Рабочая (описание)	пневматическая, двухконтурная с отдельным приводом к тормозным механизмам первой-второй и третьей-четвертой осей, тормозные механизмы барабанного типа (с автоматическим регулированием зазора), с АБС
Запасная (описание)	один из контуров рабочей тормозной системы
Стояночная (описание)	колесные тормозные механизмы третьей и четвертой осей, с приводом от пружинных энергоаккумуляторов
Вспомогательная (износостойкая) (описание)	моторный тормоз-замедлитель

Приложение № 1

Шины	обозначение размера	индекс несущей способности для максимально допустимой нагрузки	обозначение категории скорости
	16.00R20	173	G

Оборудование транспортного средства	устройство вызова экстренных оперативных служб (оборудование шасси) по заказу: кондиционер (оборудование шасси); гусек; одиночный блок; вспомогательная грузовая лебедка с грузовым канатом; боковые габаритные фонари; светоотражающая маркировка; проблесковый маячок автожелтого цвета (оборудование шасси); аппаратура спутниковой навигации; тахограф (оборудование шасси); кондиционер (в кабине крановщика)
--	---

Руководитель органа по сертификации

инициалы, фамилия

**Перечень документов, явившихся основанием для оформления
ОДОБРЕНИЯ ТИПА ТРАНСПОРТНОГО СРЕДСТВА**

Элементы объектов технического регулирования, в отношении которых установлены требования безопасности	Наименование и происхождение документа, подтверждающего соответствие	Номер документа и дата выпуска
1	2	3
Кондиционеры и холодильное оборудование, пункт 12 ТР ТС 018/2011	Декларация о соответствии, Акционерное общество "Галичский автокрановый завод", Российская Федерация	ЕАЭС № RU Д-RU.PA01.B.59782/21 с 12.10.2021 по 11.10.2025
Возможность оснащения аппаратурой спутниковой навигации, пункт 13 ТР ТС 018/2011	—"—"	—"—"
Оснащение устройством вызова экстренных оперативных служб, пункт 13.1 ТР ТС 018/2011	—"—"	—"—"
Возможность оснащения тахографами, пункт 14 ТР ТС 018/2011	—"—"	—"—"
Интерфейс, пункт 15 ТР ТС 018/2011	—"—"	—"—"
Световозврататели, Правила ООН № 3-02	Одобрение типа, Орган по сертификации продукции машиностроения "АКАДЕМ-СЕРТ" Общества с ограниченной ответственностью "АКАДЕМ-СЕРТ", ВУ/112 117.01, Республика Беларусь	ТС ВУ К-ВУ.117.00009 с 25.10.2019
	Сообщение, Государственный комитет Российской Федерации по стандартизации и метрологии, Российская Федерация	E22 3-02 98514 Ext. 1 от 12.01.2000 E22 3-02 99507 от 27.05.1999
	Сертификат соответствия, Орган по сертификации Общества с ограниченной ответственностью Орган по сертификации продукции ОсОО "Техно Серт", KG 417/КЦА.ОСП.035, Киргизская Республика	ЕАЭС KG417/035.RU.02.00264 с 11.08.2021 по 10.08.2025
	Сертификат соответствия, Орган по сертификации "СЕРТЭТ" Общества с ограниченной ответственностью "Научно-технический центр "Автоэлектроника", RA.RU.11ИШ01, Российская Федерация	ТС RU C-RU.ИШ01.B.00343 с 30.10.2018 по 30.10.2022

Приложение № 2

1	2	3
Устройства для освещения заднего регистрационного знака, Правила ООН № 4-00	Одобрение типа, Орган по сертификации продукции машиностроения "АКАДЕМ-СЕРТ" Общества с ограниченной ответственностью "АКАДЕМ-СЕРТ", ВУ/112 117.01, Республика Беларусь	ТС ВУ К-ВУ.117.00009 с 25.10.2019
Указатели поворота, Правила ООН № 6-01	—"	—"
Габаритные огни, сигналы торможения, Правила ООН № 7-02	—"	—"
Устойчивость к воздействию внешних источников электромагнитного излучения и электромагнитная совместимость, Правила ООН № 10-03	—"	—"
Эффективность тормозных систем, Правила ООН № 13-11	—"	—"
Места крепления ремней безопасности, Правила ООН № 14-07	—"	—"
Оснащение транспортных средств удерживающими системами, Правила ООН № 16-06	—"	—"
Прочность сидений и их креплений, Правила ООН № 17-08	—"	—"
Защита транспортного средства от несанкционированного использования, Правила ООН № 18-03	—"	—"
Фонари заднего хода, Правила ООН № 23-00	—"	—"
Выбросы, Правила ООН № 24-03	—"	—"
Оснащение звуковыми сигнальными приборами, Правила ООН № 28-00	—"	—"
Защитные свойства кабин, Правила ООН № 29-02	—"	—"

Приложение № 2

1	2	3
Пожарная безопасность, Правила ООН № 34-02	Одобрение типа, Орган по сертификации продукции машиностроения "АКАДЕМ-СЕРТ" Общества с ограниченной ответственностью "АКАДЕМ-СЕРТ", ВУ/112 117.01, Республика Беларусь	TC BY K-BY.117.00009 с 25.10.2019
Задние противотуманные огни, Правила ООН № 38-00	—"	—"
Механизмы измерения скорости, Правила ООН № 39-00	—"	—"
Оснащение безопасными стёклами, Правила ООН № 43-00	Сертификат соответствия, Орган по сертификации Общества с ограниченной ответственностью "Сертификационный центр в области машиностроения", RA.RU.10АВ93, Российская Федерация	TC RU C-RU.АВ93.В.04602 с 26.01.2018 по 25.01.2022
	Сообщение, Федеральное агентство по техническому регулированию и метрологии, Российская Федерация	VII E22 43R00 0138 от 20.06.2011 E22 43R00 0068 от 28.03.2006 E22 43R00 0137 Ext. 01 от 03.02.2017
	Сообщение, RDW, Нидерланды	E4-43R-000291 от 23.07.2008
	Сертификат соответствия, Орган по сертификации Общества с ограниченной ответственностью "СТАНДАРТМАШТЕСТ", RA.RU.10АД50, Российская Федерация	ЕАЭС RU C-RU.АД50.В.03992/21 с 21.06.2021 по 20.06.2025
	Декларация о соответствии, Акционерное общество "Галичский автокрановый завод", Российская Федерация	ЕАЭС № RU Д-RU.РА01.В.59822/21 с 12.10.2021 по 11.10.2025
Оснащение безопасными стёклами, Правила ООН № 43-01	Сообщение, Государственный комитет по стандартизации Республики Беларусь, Республика Беларусь	E28*43R01/00*1464*01 от 14.03.2019 E28*43R01/00*1891*00 от 28.10.2019 E28 43R-01 1454 от 23.05.2017 E28 43R-01 1742 от 22.03.2018

Приложение № 2

1	2	3
Оснащение безопасными стёклами, Правила ООН № 43-01 (продолжение)	Одобрение типа, Орган по сертификации продукции машиностроения "АКАДЕМ-СЕРТ" Общества с ограниченной ответственностью "АКАДЕМ-СЕРТ", ВУ/112 117.01, Республика Беларусь	ТС ВУ К-ВУ.117.00009 с 25.10.2019
	Сертификат соответствия, Орган по сертификации Общества с ограниченной ответственностью "Сертификационный центр в области машиностроения", РА.RU.10АВ93, Российская Федерация	ТС RU C-RU.АВ93.В.04602 с 26.01.2018 по 25.01.2022
	Сертификат соответствия, Орган по сертификации продукции машиностроения "АКАДЕМ-СЕРТ" Общества с ограниченной ответственностью "АКАДЕМ-СЕРТ", ВУ/112 117.01, Республика Беларусь	ЕАЭС ВУ/112 02.01. ТР018 117.01 00083 с 07.06.2021 по 06.06.2025
	Сертификат соответствия, Орган по сертификации Общества с ограниченной ответственностью "СТАНДАРТМАШТЕСТ", РА.RU.10АД50, Российская Федерация	ЕАЭС RU C-RU.АД50.В.03992/21 с 21.06.2021 по 20.06.2025
Оснащение устройствами непрямого обзора, Правила ООН № 46-02	Одобрение типа, Орган по сертификации продукции машиностроения "АКАДЕМ-СЕРТ" Общества с ограниченной ответственностью "АКАДЕМ-СЕРТ", ВУ/112 117.01, Республика Беларусь	ТС ВУ К-ВУ.117.00009 с 25.10.2019
Оснащение устройствами освещения и световой сигнализации, Правила ООН № 48-04	—"—"	—"—"
	Декларация о соответствии, Акционерное общество "Галичский автокрановый завод", Российская Федерация	ЕАЭС № RU Д-RU.РА01.В.59853/21 с 12.10.2021 по 11.10.2025
Выбросы, Правила ООН № 49-05 (уровень выбросов В2, уровень требований в отношении бортовой диагностики, долговечности, контроля NOx - "G") (экологический класс 5)	Одобрение типа, Орган по сертификации продукции машиностроения "АКАДЕМ-СЕРТ" Общества с ограниченной ответственностью "АКАДЕМ-СЕРТ", ВУ/112 117.01, Республика Беларусь	ТС ВУ К-ВУ.117.00009 с 25.10.2019

Приложение № 2

1	2	3
Внешний шум, Правила ООН № 51-02	Одобрение типа, Орган по сертификации продукции машиностроения "АКАДЕМ-СЕРТ" Общества с ограниченной ответственностью "АКАДЕМ-СЕРТ", ВУ/112 117.01, Республика Беларусь	TC BY K-BY.117.00009 с 25.10.2019
Оснащение шинами*, Правила ООН № 54-00	—"	—"
Травмобезопасность наружных выступов, Правила ООН № 61-00	—"	—"
Специальные предупреждающие огни, Правила ООН № 65-00	—"	—"
Оснащение боковыми защитными устройствами транспортных средств для перевозки грузов, Правила ООН № 73-01	—"	—"
Рулевое управление, Правила ООН № 79-01	—"	—"
Максимальная мощность, Правила ООН № 85-00	—"	—"
Дневные ходовые огни, Правила ООН № 87-00	—"	—"
Оснащение устройствами ограничения максимальной скорости, Правила ООН № 89-00	—"	—"
Боковые габаритные фонари, Правила ООН № 91-00	—"	—"
	Сообщение, Государственный комитет Российской Федерации по стандартизации и метрологии, Российская Федерация	E22 91-00 98514 Ext. 1 от 12.01.2000
	Сертификат соответствия, Орган по сертификации Общества с ограниченной ответственностью Орган по сертификации продукции ОсОО "Техно Серт", KG 417/КЦА.ОСП.035, Киргизская Республика	EAЭС KG417/035.RU.02.00264 с 11.08.2021 по 10.08.2025
	Сертификат соответствия, Орган по сертификации "СЕРТЭТ" Общества с ограниченной ответственностью "Научно-технический центр "Автоэлектроника", RA.RU.1 ИИШ01, Российская Федерация	TC RU C-RU.ИИШ01.В.00343 с 30.10.2018 по 30.10.2022

Приложение № 2

1	2	3
Светоотражающая маркировка, Правила ООН № 104-00	Сообщение, Kraftfahrt-Bundesamt, Федеративная Республика Германия	E1 00821 Ext.02 от 03.03.2003
	Сообщение, Ministere des Transports, Великое Герцогство Люксембург	E13*104R00*104R00*0001*00 от 06.09.2006
	Сообщение, RDW, Нидерланды	E4-104R-00 0001 Ext.06 от 26.08.2010
Фары ближнего и дальнего света, Правила ООН № 112-01	Одобрение типа, Орган по сертификации продукции машиностроения "АКАДЕМ-СЕРТ" Общества с ограниченной ответственностью "АКАДЕМ-СЕРТ", ВУ/112 117.01, Республика Беларусь	TC BY K-BY.117.00009 с 25.10.2019
Органы управления транспортных средств - идентификация, Правила ООН № 121-00	—"—	—"—
Системы отопления, Правила ООН № 122-00	—"—	—"—
Замки и петли дверей, Глобальные технические правила ООН № 1	—"—	—"—
Внутренний шум, пункт 2 приложения № 3 к ТР ТС 018/2011	—"—	—"—
Содержание вредных (загрязняющих) веществ в воздухе обитаемого помещения транспортного средства, пункт 3 приложения № 3 к ТР ТС 018/2011	—"—	—"—
Устойчивость, пункт 4 приложения № 3 к ТР ТС 018/2011	Декларация о соответствии, Акционерное общество "Галичский автокрановый завод", Российская Федерация	ЕАЭС № RU Д-RU.PA01.B.59909/21 с 12.10.2021 по 11.10.2025
Передняя обзорность, пункт 5 приложения № 3 к ТР ТС 018/2011	Одобрение типа, Орган по сертификации продукции машиностроения "АКАДЕМ-СЕРТ" Общества с ограниченной ответственностью "АКАДЕМ-СЕРТ", ВУ/112 117.01, Республика Беларусь	TC BY K-BY.117.00009 с 25.10.2019

Приложение № 2

1	2	3
Вентиляция, отопление и кондиционирование, пункт 6 приложения № 3 к ТР ТС 018/2011	Одобрение типа, Орган по сертификации продукции машиностроения "АКАДЕМ-СЕРТ" Общества с ограниченной ответственностью "АКАДЕМ-СЕРТ", ВУ/112 117.01, Республика Беларусь	ТС ВУ К-ВУ.117.00009 с 25.10.2019
Весовые ограничения, действующие в отношении транспортных средств, пункт 14 приложения № 3 к ТР ТС 018/2011	Декларация о соответствии, Акционерное общество "Галичский автокрановый завод", Российская Федерация	ЕАЭС № RU Д-RU.PA01.B.59946/21 с 12.10.2021 по 11.10.2025
Оснащение устройством вызова экстренных оперативных служб, пункт 16 приложения № 3 к ТР ТС 018/2011	Одобрение типа, Орган по сертификации продукции машиностроения "АКАДЕМ-СЕРТ" Общества с ограниченной ответственностью "АКАДЕМ-СЕРТ", ВУ/112 117.01, Республика Беларусь	ТС ВУ К-ВУ.117.00009 с 25.10.2019
Требования к автокранам и транспортным средствам, оснащенным кранами-манипуляторами, пункт 1.4 приложения № 6 к ТР ТС 018/2011	Декларация о соответствии, Акционерное общество "Галичский автокрановый завод", Российская Федерация	ЕАЭС № RU Д-RU.PA01.B.60019/21 с 12.10.2021 по 11.10.2025
Маркировка и возможность идентификации, приложение № 7 к ТР ТС 018/2011	— " —	ЕАЭС № RU Д-RU.PA01.B.59782/21 с 12.10.2021 по 11.10.2025

* Допускается установка шин, соответствующих критериям размерности, минимально допустимого индекса нагрузки и минимальной скоростной категории и имеющих иные подтверждающие соответствие документы (при наличии на шинах маркировки по Правилам ООН № 54, а также по Правилам ООН № 117 при условии представления в орган по сертификации информации об указанной маркировке).

Руководитель органа по сертификации

инициалы, фамилия

ОПИСАНИЕ МАРКИРОВКИ ТРАНСПОРТНОГО СРЕДСТВА

1. Место расположения и форма единого знака обращения на рынке государств – членов Таможенного союза:
На табличке изготовителя.
Единый знак обращения на рынке государств – членов Таможенного союза наносится в соответствии с Решением Комиссии Таможенного союза от 15 июля 2011 г. №711.
2. Место расположения таблички изготовителя:
В проеме правой двери кабины водителя и/или в левой части кабины крановщика.
3. Место расположения идентификационного номера:
 - 3.1. На табличке изготовителя.
 - 3.2. На раме, спереди, справа.
4. Структура и содержание идентификационного номера (номеров) транспортных средств:

1	2	3	4	5	6	7	8	9	10	11	12	13	14	15	16	17
Z	8	C	6	5	7	1	3	B	?	0	0	0	0	?	?	?

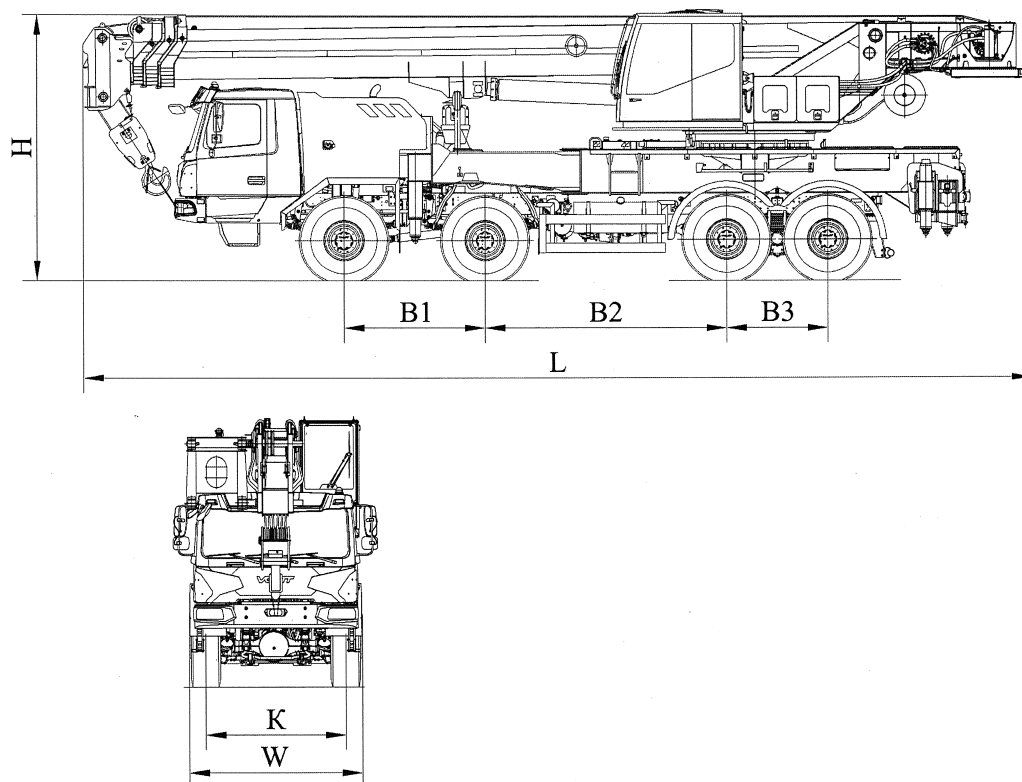
- поз. 1 - 3: Международный идентификационный код изготовителя (WMI):
Z8C - Акционерное общество «Галичский автокрановый завод».
- поз. 4 - 9: условное обозначение типа транспортного средства:
65713B.
- поз. 10: ? – код года выпуска согласно Таблице 1 приложения № 7 к ТР ТС 018/2011.
- поз. 11 - 17: производственный номер транспортного средства:
0000??? - с 0000001 по 0000100.

Руководитель органа по сертификации

инициалы, фамилия

ОБЩИЙ ВИД ТРАНСПОРТНОГО СРЕДСТВА

Марка ГАЛИЧАНИН, тип КС-65713-6, коммерческое наименование КС-65713-6



Длина, мм (L)	14100...14210
Ширина, мм (W)	2550
Высота, мм (H)	3970...4000
База, мм (B1+B2+B3)	2100 + 3600 + 1500
Колея передних / задних колес, мм (K)	2080 / 2080