

**ВНИМАНИЕ!**

По вопросу приобретения полной версии каталога  
обращаться в бюро продажи запасных частей

тел.:(49437) 4-16-29

e-mail: salegakz@yandex.ru, info@gakz.ru



**АО «Галичский автокрановый завод»**



**КРАН СТРЕЛОВОЙ**

**КС-55713-6В**

**(КАТАЛОГ СОСТАВНЫХ ЧАСТЕЙ, УЗЛОВ И ДЕТАЛЕЙ)**

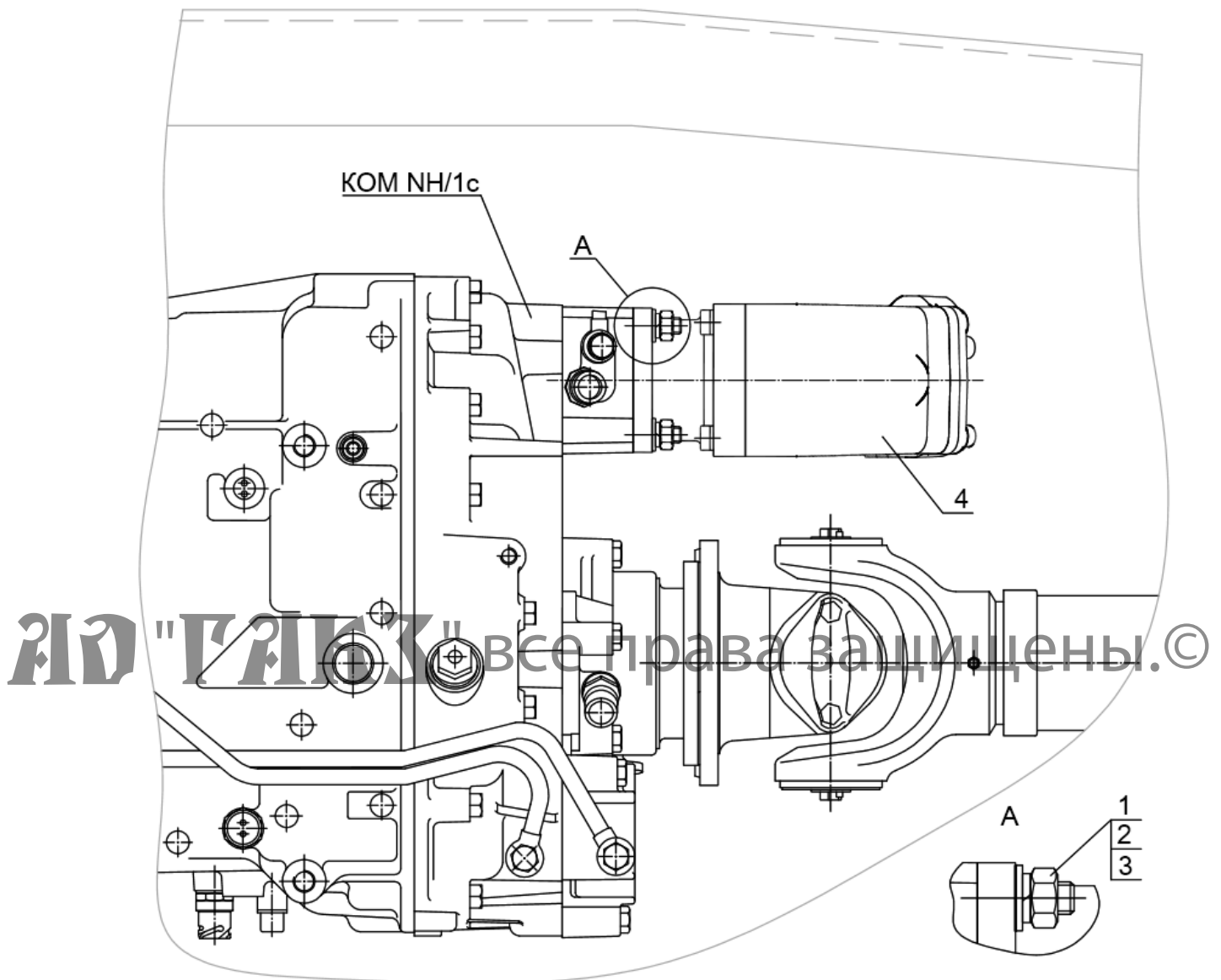
## Оглавление

Оглавление .....	2
ВВЕДЕНИЕ.....	4
Схема электрическая принципиальная .....	5
Перечень элементов электрооборудования.....	8
Схема гидравлическая принципиальная .....	11
Перечень элементов гидрооборудования .....	12
Привод насоса.....	14
Платформа поворотная .....	15
Лебедка.....	16
Механизм поворота.....	19
Рама нижняя.....	20
Установка выносных опор.....	22
Подпятник .....	23
Гидроцилиндр выдвижения опор .....	24
Гидроцилиндр (гидроопора) вывешивания крана.....	26
Стойка поддержки стрелы .....	27
Облицовка (Лист 1 из 2) .....	29
Облицовка (Лист 2 из 2) .....	31
Кабина крановщика.....	33
Зеркало наружное кабины крановщика.....	35
Кожух.....	36
Отопитель.....	38
Установка удлинителя (Лист 1 из 2).....	40
Установка удлинителя (Лист 2 из 2).....	42
Установка стрелы телескопической.....	44
Стрела в сборе (Лист 1 из 6) Основание стрелы .....	46
Стрела в сборе (Лист 2 из 6) Секция вторая.....	49
Стрела в сборе (Лист 3 из 6) Секция третья .....	52
Стрела в сборе (Лист 4 из 6) Секция четвёртая .....	55
Стрела в сборе (Лист 5 из 6) Оголовок гидроцилиндра .....	57
Стрела в сборе (Лист 6 из 6) Канаты телескопирования .....	59
Гидроцилиндр подъема стрелы.....	61
Гидроцилиндр телескопирования стрелы .....	62
Подвеска крюковая.....	64
Чалка.....	66
Установка ограничителя грузоподъемности ОНК-160 .....	67
Привод управления крановыми операциями.....	69
Электрооборудование .....	72
Электрооборудование неповоротной части .....	74
Электрооборудование поворотной части .....	77
Щиток приборов.....	80
Электрооборудование стрелы .....	82
Ограничитель подъема крюка .....	84
Электрооборудование удлинителя.....	86
Токосъёмник .....	87
Гидробак.....	89
Вентиль запорный .....	91
Улавливатель магнитный .....	92
Соединение вращающееся .....	93
Распределитель нижний .....	94
Элементы нижней гидрозводки (лист 1 из 4) Опоры.....	95

Элементы нижней гидроразводки (лист 2 из 4) Распределитель .....	97
Элементы нижней гидроразводки (лист 3 из 4) Нижняя рама.....	100
Элементы нижней гидроразводки (лист 4 из 4) Гидробак .....	102
Гидрораспределитель.....	104
Элементы верхней гидроразводки (лист 1 из 8) Стрела.....	105
Элементы верхней гидроразводки (лист 2 из 8) Лебедка.....	106
Элементы верхней гидроразводки (лист 3 из 8).....	108
Элементы верхней гидроразводки (лист 4 из 8).....	110
Элементы верхней гидроразводки (лист 5 из 8).....	112
Элементы верхней гидроразводки (лист 6 из 8).....	114
Элементы верхней гидроразводки (лист 7 из 8).....	116
Элементы верхней гидроразводки (лист 8 из 8) Общая .....	118
Установка креномера.....	120

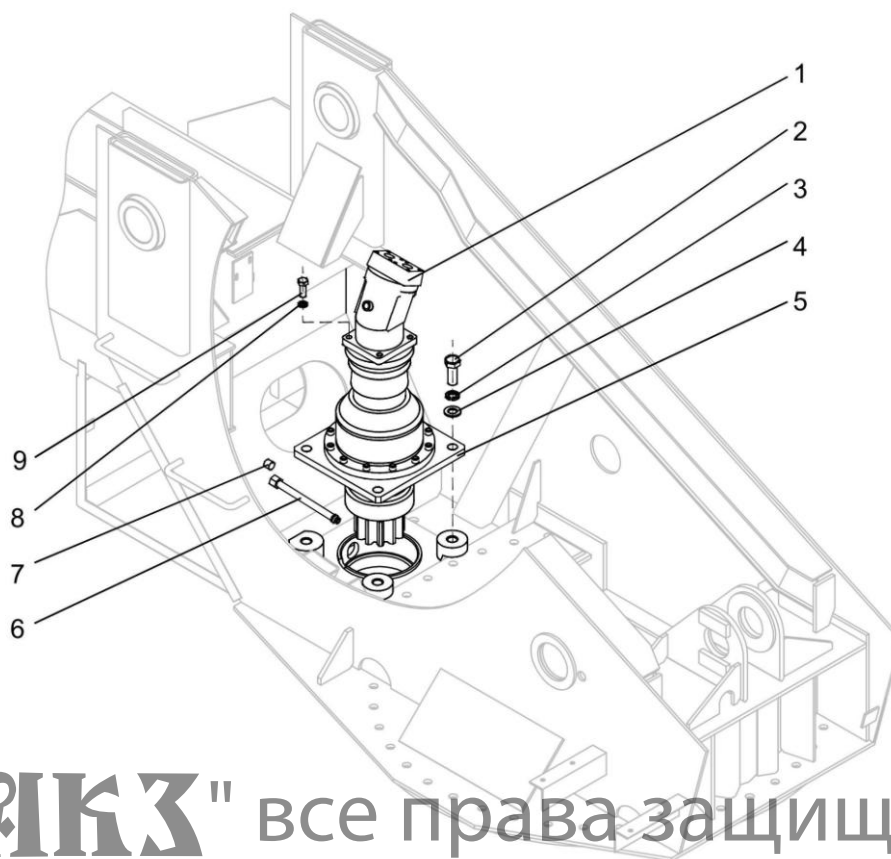
**АО "ГАЗ" все права защищены.©**

## Привод насоса



Привод насоса КС-55713-6В.14.000-4				
№ п/п	Обозначение	Наименование	Кол., шт.	Прим.
1		Гайка М12-6Н.5.019 ГОСТ 5915-70	4	Исп. с шасси
2		Шайба 12.01Г.019 ГОСТ 11371-78	4	
3		Шайба 12.65Г.019 ГОСТ 6402-70	4	
4		Насос HDT 108 S ISO	1	

## Механизм поворота



АО "ГАКЗ" все права защищены. ©

Механизм поворота				
№ п/п	Обозначение	Наименование	Кол., шт.	Прим.
1		Гидромотор нерегулируемый 310.3.112.00.АА (310.4.112.00.8А) ТУ 22-1.020-100-95	1	
2	КС-55713-1В.28.001	Болт	4	
3		Шайба 24.65Г.019 ГОСТ 6402-70	4	
4		Шайба 24.02.019ГОСТ 11371-78	4	
5		<u>Механизмы поворота:</u> I) BREVINI RPR3046 DCT m8z14x0.3b78/52.6/FL635/ adaptor PSM 310.3.112/V5 или II) BONFIGLIOLI 705 T3F/m8z14 x0.3b78/ adaptor PSM 310.3.112 или III) ZOLLERN/ZHP 3.15-L-STE-M/ adaptor PSM 310.3.112	1	
6	КС-55713-1В.28.050	Па трубок	1	для BREVINI
6	КС-55713-1В.28.080	Па трубок	1	для BONFIGLIOLI
6	КС-55713-1В.28.070	Па трубок	1	для ZOLLERN
7		Пробка	1	Из комплекта МП
8		Шайба 16.65Г.019 ГОСТ 6402-70	4	
9		Болт М16-6gx45.46.019 ГОСТ 7798-70	4	