

ГАЗИЧАНИН

КС-5973-14Т

Кран стреловой самоходный

25Т
ГРУЗОПОДЪЕМНОСТЬ

Тел.: 8(800) 100-25-44
www.gakz.ru



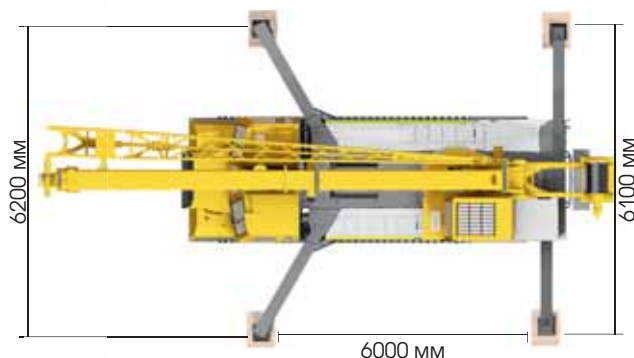
- ◆ ЗОНА РАБОТЫ 360°
- ◆ ОПОРНЫЙ КОНТУР 6,2*6,0 м
- ◆ ШАССИ ГУСЕНИЧНОГО ТИПА
- ◆ УДЕЛЬНОЕ ДАВЛЕНИЕ НА ГРУНТ 0,49 кг/см²

**СТРЕЛА
23,7М**

**СОЗДАН ДЛЯ
БЕЗДОРОЖЬЯ**



КС-59713-14Т



Преимущества:

- Габаритные размеры 11500x2550x3850мм
- Длина стрелы 23,7м
- Гусек длиной 9,0м г/п 2,6 т! с изменяемым углом наклона (0,20,40 градусов)
- Увеличенный опорный контур 6,0м x 6,2м
- Полноценная грузовысотная характеристика в зоне работы 360 градусов
- Прибор безопасности ОГМ-240 «Резонанс» с цветным дисплеем
- Телескопирование груза до 6,0 т
- Возможность установки дистанционного управления для крановой установки
- Возможность работы с опасным грузом
- Возможность работы с люлькой

Описание конструкции

Кран КС-59713-14Т «ГАЛИЧАНИН» г/п 25 тонн на шасси трактора лесохозяйственного ТЛ-5АММ производства «Алтайлесмаш» разработан специально для использования в сложных климатических условиях, объектах, находящихся на удалении от населенных пунктов, а также в местах с трудной транспортной доступностью.



СТРЕЛА «ОВОИД»



ДИСТАНЦИОННОЕ УПРАВЛЕНИЕ



ГУСЕК 9.0 м

Кран стреловой самоходный

Стрела

Кран оснащен трехсекционной телескопической стрелой длиной 9,7-23,7м, изготовленной из комбинации российских и импортных сталей. Идеальное сочетание сечения стрелы и материала позволяет иметь отличную грузоподъемность, как на маленьких так и на больших вылетах.

Нижняя рама и опоры

Благодаря уникальной конструкции нижней рамы и запатентованной конструкции выносных опор удалось достичь оптимального размера и расположения опорного контура. За счет этого: габарит по ширине машины не превышает 2,55м, кран имеет полноценную грузовысотную характеристику в зоне работы 360 градусов без дополнительных противовесов.

Дополнительно кран может оснащаться (по заказу клиента):

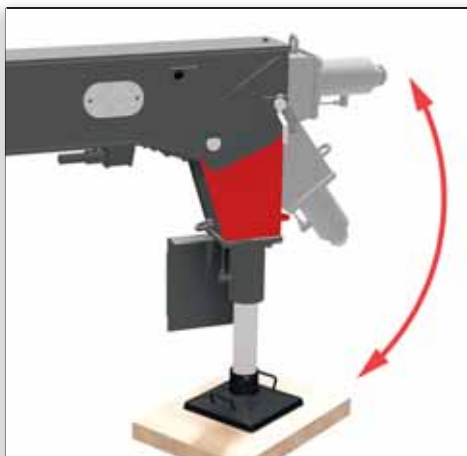
- удлинителем стрелы (гуськом) - длиной 9,0м с изменяемым углом наклона (высота подъема 33,7м);
- электроизолированной люлькой грузоподъемностью 250кг;
- системой безопасности для работы с опасными грузами;
- дистанционное управление;
- широкие гусеницы;
- отвал;

Технические характеристики

Грузоподъемность, т.	25
Тип ходового устройства	гусеничное
Длина стрелы, м	9,7-23,7
Длина гуська, м	9,0
Грузовой момент, т х м	85
Максимальный вылет с основной стрелой (с гуськом), м	21(29)
Максимальная высота подъема крюка, м	
• основная стрела	24,4
• основная стрела + гусек	33,7
Скорость подъема-опускания груза, м/мин	
• номинальная	6,0
• максимальная	40,0
Скорость вращения поворотной части, об/мин	до 1,7
Шасси базового автомобиля	ТЛ-5АЛМ
Двигатель	ЯМЗ-238-М2
Мощность двигателя, кВт (л.с.)	176 (240)
Транспортная скорость, км/ч	9,5
Масса крана в минимальной комплектации, т	28,10
Удельное давление на грунт кг/см ²	0,48-0,61
Опорный контур (максимальный), м	6,0x6,2
Общая длина, мм	11500
Высота, мм	3850
Ширина, мм	2550
Температура эксплуатации °С	от плюс 40 до минус 40



ЭЛЕКТРОИЗОЛИРОВАННАЯ
ЛЮЛЬКА



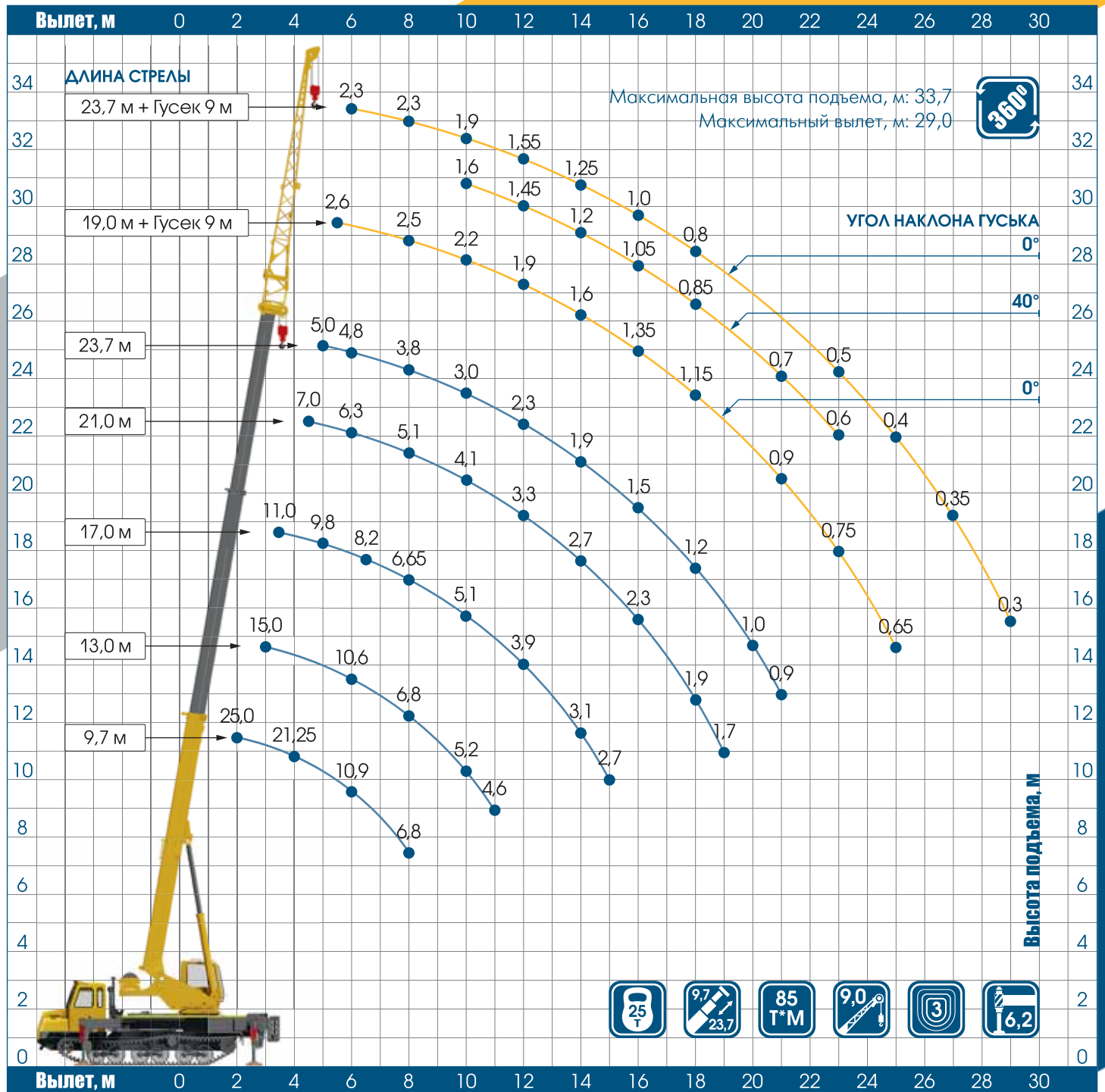
ЗАПАТЕНТОВАННАЯ КОНСТРУКЦИЯ
ВЫНОСНОЙ ОПОРЫ



7" ЦВЕТНОЙ ДИСПЛЕЙ В КАБИНЕ
КРАНОВЩИКА

По вопросам приобретения продукции и технической поддержки тел.: 8(800) 100-25-44

ГРУЗОВЫСОТНЫЕ ХАРАКТЕРИСТИКИ КС-59713-14Т



157202, Россия, Костромская обл., г. Галич,
улица Гладышева, д. 27

Тел./факс: +7 (49437) 416-02
+7 (49437) 423-57

E-mail: info@gakz.ru,
www.gakz.ru

