

ТАМОЖЕННЫЙ СОЮЗ

ОДОБРЕНИЕ ТИПА ТРАНСПОРТНОГО СРЕДСТВА



Серия RU № 0011339

№ TC RU E-RU.MP03.00778

Срок действия с 10 июля 2018 г. по 09 июля 2021 г.

ОРГАН ПО СЕРТИФИКАЦИИ

Негосударственной некоммерческой организации

«Ассоциация по безопасности машин и оборудования «ТЕСТ-СДМ»

место нахождения: Российская Федерация, 125424, город Москва, Волоколамское шоссе, дом 73,
фактический адрес: Российская Федерация, 125424, город Москва, Волоколамское шоссе, дом 73,
телефон: +7 (495) 490-58-80, факс: +7 (495) 490-59-07, адрес электронной почты: testsdm@testsdm.ru,
аттестат аккредитации № RA.RU.11MP03.

ТРАНСПОРТНЫЕ СРЕДСТВА

МАРКА	—
КОММЕРЧЕСКОЕ НАИМЕНОВАНИЕ	кран автомобильный
ТИП	КС-55713-1, КС-55713-1Л, КС-55713-1В, КС-55713-1В-4, КС-55729-1В-3
БАЗОВОЕ ТРАНСПОРТНОЕ СРЕДСТВО / ШАССИ	— / КАМАЗ 65115
МОДИФИКАЦИИ	—
КАТЕГОРИЯ	N ₃ G
ЭКОЛОГИЧЕСКИЙ КЛАСС	5
ЗАЯВИТЕЛЬ И ЕГО АДРЕС	Акционерное общество «Галичский автокрановый завод», ОГРН 1024401432450, место нахождения и фактический адрес: Российская Федерация, 157202, Костромская область, город Галич, улица Гладышева, дом 27, телефон: +7 (49437) 4-23-42, факс: +7 (49437) 4-23-43, адрес электронной почты: info@gakz.ru
ИЗГОТОВИТЕЛЬ И ЕГО АДРЕС	Акционерное общество «Галичский автокрановый завод», место нахождения и фактический адрес: Российская Федерация, 157202, Костромская область, город Галич, улица Гладышева, дом 27
ПРЕДСТАВИТЕЛЬ ИЗГОТОВИТЕЛЯ И ЕГО АДРЕС	—
СБОРОЧНЫЙ ЗАВОД И ЕГО АДРЕС	Российская Федерация, 157202, Костромская область, город Галич, улица Гладышева, дом 27
ПОСТАВЩИК СБОРОЧНЫХ КОМПЛЕКТОВ И ЕГО АДРЕС	—

соответствует требованиям технического регламента Таможенного союза «О безопасности колесных транспортных средств».



Одобрение типа транспортного средства № TC RU E-RU.MP03.00778Стр. 2

Действие данного ОДОБРЕНИЯ ТИПА ТРАНСПОРТНОГО СРЕДСТВА распространяется на серийно выпускаемую продукцию.

Данное ОДОБРЕНИЕ ТИПА ТРАНСПОРТНОГО СРЕДСТВА без приложений недействительно.

Приложение № 1. Общие характеристики транспортного средства.

Приложение № 2. Перечень документов, явившихся основанием для оформления ОДОБРЕНИЯ ТИПА ТРАНСПОРТНОГО СРЕДСТВА.

Приложение № 3. Описание маркировки транспортного средства.

Приложение № 4. Общий вид транспортного средства на двух страницах.

ДОПОЛНИТЕЛЬНАЯ ИНФОРМАЦИЯ

Для изготовления транспортных средств применяются модификации шасси 65115-50, 65115-A5.

В случае фактического превышения транспортным средством весовых ограничений, установленных пунктами 2.1 и 2.2 приложения № 5 к техническому регламенту Таможенного союза «О безопасности колесных транспортных средств», для его передвижения по территории Евразийского экономического союза необходимо оформление специального разрешения.

Показатели масс не могут превышать максимальных для конкретного базового шасси, указанных в одобрении типа на базовое шасси, на табличке изготовителя базового шасси и в его сопроводительной документации.

Руководитель органа по сертификации



Г.Д. Черненко
инициалы, фамилия

Дата оформления «22» июня 2018 г.

ОДОБРЕНИЕ ТИПА ТРАНСПОРТНОГО СРЕДСТВА УТВЕРЖДЕНО.

Внесена запись в реестр за № TC RU E-RU.MP03.00778 от

10 июля 2018 г.

Руководитель
(заместитель руководителя)

РОССТАНДАРТА
наименование уполномоченного
органа государственного управления



А.В. Кудешов
инициалы, фамилия

Приложение № 1

Стр. 3

к одобрению типа транспортного средства № TC RU E-RU.MP03.00778

ОБЩИЕ ХАРАКТЕРИСТИКИ ТРАНСПОРТНОГО СРЕДСТВА

Колесная формула / ведущие колеса	6 x 4 / задней тележки				
Схема компоновки транспортного средства	кабина над двигателем				
Расположение двигателя	переднее продольное				
Исполнение загрузочного пространства	оборудование в составе: дополнительной рамы с гидравлическими опорами; поворотной платформы с кабиной управления и грузовой лебедкой; секционной телескопической стрелы с грузовым канатом, крюковой подвеской, гуськом или без него; гидромеханической трансмиссии привода оборудования; пультов управления, электрооборудования и приборов безопасности				
Назначение	для выполнения строительно-монтажных и погрузочно-разгрузочных работ				
Кабина	цельнометаллическая, двухдверная, двух- или трехместная, откидывающаяся вперед				
	для типов КС-:	55713-1	55713-1Л	55713-1В	55713-1В-4 55729-1В-3
Габаритные размеры, мм					
- длина		12000	12000	11800	11980 12000
- ширина				2500...2550	
- высота		3625	3800	3760	3780 3800
База, мм				3690 + 1320	
Колея передних / задних колес, мм				2043 / 1890	
Масса транспортного средства в снаряженном состоянии, кг				22250...25050	
Технически допустимая максимальная масса транспортного средства, кг				22400...25200	
Технически допустимая максимальная масса, приходящаяся на каждую из осей транспортного средства, начиная с передней оси, кг					
- на первую ось				5550...6200	
- на вторую ось				8425...9500	
- на третью ось				8425...9500	
Технически допустимая максимальная масса автопоезда, кг				36400...40000	
Максимальная масса прицепа, кг				14000...14800	
для транспортных средств на шасси		65115-A5		65115-50	
Двигатель внутреннего сгорания (марка, тип)		Cummins, ISB6.7E5300;		КАМАЗ, 740.705-300;	
				четырёхтактный дизель	
- количество и расположение цилиндров		6, рядное		8, V-образное	
- рабочий объем цилиндров, см ³		6700		11762	
- степень сжатия		17,3±0,3		18,0±0,4	
- максимальная мощность кВт (мин ⁻¹), по Правилам ЕЭК ООН № 85		215 (2500)		221 (1900)	
- максимальный крутящий момент, Н·м (мин ⁻¹)		1087 (1300)		1275 (1300)	
Топливо				дизельное	

Одобрение типа транспортного средства № TC RU E-RU.MP03.00778Стр. 4

Приложение № 1

для транспортных средств на шасси	65115-A5	65115-50		
Система питания (тип)	непосредственное впрыскивание топлива			
Блок управления (маркировка)	Cummins, CM2880	Bosch, EDC7UC31-14J0		
ТНВД (тип, маркировка)	Bosch, CR/CP3S3/L110	Bosch, CP3.4 (0 445 020 089)		
Форсунки (тип, маркировка)	Bosch, CRIN2 (0 445 120 329)	Bosch, CRIN 2 (0 445 120 153)		
Нагнетатель воздуха (тип, маркировка)	Holset, HE351W	Borg Warner Turbo Systems, S300G или Holset, HE400WG или Cummins Turbo Technologies или Kangyue Technology, JP100K или CZ, C31		
Воздушный фильтр (тип, маркировка)	Автоагрегат, ФВ728.1109510 или ФВ721.1109510-10 или ФВ725.1109510-10 или Mann+Hummel, Europiclon 45 700 92 941			
Глушитель шума впуска (маркировка)	функцию глушителя шума впуска выполняет воздушный фильтр			
Система выпуска и нейтрализации отработавших газов	один глушитель, система нейтрализации отработавших газов			
Нейтрализаторы (маркировка)	встроен в глушитель			
Глушители (маркировка)	Cummins, 4378042 (A051E058)	DINEX, 59389 или ТехноКом, 14PKa5490-1206010-02		
Трансмиссия	механическая			
Сцепление (марка, тип)	ZF&SACHS или DÖNMEZ или Changchun Yidong Clutch, MFZ-430; сухое, однодисковое или КАМАЗ-142; сухое двухдисковое			
Коробка передач (марка, тип)	КАМАЗ, 144;	КАМАЗ, 154;	ZF 9S1310TO, ZF 9S1315TO;	
	с ручным управлением			
- число передач и передаточные числа	5-вперед, 1-назад	10-вперед, 2-назад	9-вперед, 1-назад	
		низшее	высшее	
пониженная	—	—	—	9,480
I	7,820	7,820	6,380	6,580
II	4,030	4,030	3,290	4,680
III	2,500	2,500	2,040	3,480
IV	1,530	1,530	1,250	2,620
V	1,000	1,000	0,815	1,890
VI	—	—	—	1,350
VII	—	—	—	1,000
VIII	—	—	—	0,750
З.Х.	7,380	7,380	6,020	8,970
Главная передача (тип)	двойная, с блокируемым межколесным дифференциалом			
- передаточное число	4,98 или 5,43 или 5,94 или 6,53 или 7,22			
Подвеска				
Передняя (описание)	зависимая, рессорная, с гидравлическими амортизаторами, резиновыми буферами, со стабилизатором поперечной устойчивости или без него			
Задняя (описание)	зависимая, рессорно-балансирная, с реактивными штангами			
Рулевое управление (описание)	с гидроусилителем			
- рулевой механизм (тип)	«винт - шариковая гайка - рейка - сектор»			



Одобрение типа транспортного средства № TC RU E-RU.MP03.00778Стр. 5**Приложение № 1**

Тормозные системы Рабочая (описание)	пневматический двухконтурный привод, с разделением контуров на переднюю ось и заднюю тележку, с АБС, тормозные механизмы всех колес барабанные		
Запасная (описание)	каждый из контуров рабочей тормозной системы		
Стояночная (описание)	тормозные механизмы колес задней тележки, приводимые в действие пружинными энергоаккумуляторами, объединенными с тормозными камерами		
Вспомогательная (износостойкая) (описание)	моторный тормоз-замедлитель		
Шины			
- обозначение размера	10,00R20	11,00R20	11R22,5
- индекс несущей способности для максимально допустимой нагрузки	146/143 или 149/146 или 147/143	150/146	148/145
- обозначение категории скорости	J или K или F	K	L или K
Оборудование транспортного средства	- оборудование шасси: кондиционер (по заказу), устройство вызова экстренных оперативных служб		

Руководитель органа по сертификации



Г.Д. Черненко
инициалы, фамилия



Приложение № 2

Стр. 6

к одобрению типа транспортного средства № TC RU E-RU.MP03.00778

**Перечень документов, явившихся основанием для оформления
ОДОБРЕНИЯ ТИПА ТРАНСПОРТНОГО СРЕДСТВА**

Элементы объектов технического регулирования, в отношении которых установлены требования безопасности.	Наименование и происхождение документа, подтверждающего соответствие	Номер документа и дата выпуска
1	2	3
Кондиционеры и холодильное оборудование, пункт 12 TP TC 018/2011	Декларация о соответствии, Акционерное общество «Галичский автокрановый завод», Российская Федерация	EAЭС N RU Д-RU.MP03.B.05717 с 05.06.2018 г. по 04.06.2022 г.
Возможность оснащения аппаратурой спутниковой навигации, пункт 13 TP TC 018/2011	— " —	— " —
Оснащение устройством вызова экстренных оперативных служб, пункт 13 ¹ TP TC 018/2011	Одобрение типа, Орган по сертификации механических транспортных средств и прицепов, их составных частей и предметов оборудования «САТР-ФОНД» Межотраслевого Фонда «Сертификация автотранспорта САТР», РОСС RU.0001.11MT02, Российская Федерация	TC RU K-RU.MT02.00139.P5 с 16.06.2018 г. по 19.05.2021 г.
Возможность оснащения тахографами, пункт 14 TP TC 018/2011	Декларация о соответствии, Акционерное общество «Галичский автокрановый завод», Российская Федерация	EAЭС N RU Д-RU.MP03.B.05717 с 05.06.2018 г. по 04.06.2022 г.
Интерфейс, пункт 15 TP TC 018/2011	— " —	— " —
Световозвращатели, Правила ЕЭК ООН № 3-02	Одобрение типа, Орган по сертификации механических транспортных средств и прицепов, их составных частей и предметов оборудования «САТР-ФОНД» Межотраслевого Фонда «Сертификация автотранспорта САТР», РОСС RU.0001.11MT02, Российская Федерация	TC RU K-RU.MT02.00139.P5 с 16.06.2018 г. по 19.05.2021 г.
Устройства для освещения заднего регистрационного знака, Правила ЕЭК ООН № 4-00	Одобрение типа, Орган по сертификации механических транспортных средств и прицепов, их составных частей и предметов оборудования «САТР-ФОНД» Межотраслевого Фонда «Сертификация автотранспорта САТР», РОСС RU.0001.11MT02, Российская Федерация	E22 3-02 98514 Ext. 1 от 12.01.2000 г., E22 3-02 99507 от 27.05.1999 г.



Одобрение типа транспортного средства № TC RU E-RU.MP03.00778Стр. 7

Приложение № 2

1	2	3
Указатели поворота, Правила ЕЭК ООН № 6-01	Одобрение типа, Орган по сертификации механических транспортных средств и прицепов, их составных частей и предметов оборудо- вания «САТР-ФОНД» Межотраслевого Фонда «Сертификация автотранспорта САТР», РОСС RU.0001.11MT02, Российская Федерация	TC RU K-RU.MT02.00139.P5 с 16.06.2018 г. по 19.05.2021 г.
Габаритные огни, сигналы торможения, Правила ЕЭК ООН № 7-02	— " —	— " —
Устойчивость к воздействию внешних источников электромаг- нитного излучения и электромаг- нитная совместимость, Правила ЕЭК ООН №№ 10-03, 10-04	— " —	— " —
Эффективность тормозных систем, Правила ЕЭК ООН № 13-11	— " —	— " —
Места крепления ремней безопасности, Правила ЕЭК ООН № 14-07	— " —	— " —
Оснащение транспортных средств удерживающими системами, Правила ЕЭК ООН № 16-06	— " —	— " —
Прочность сидений и их креплений, Правила ЕЭК ООН № 17-08	— " —	— " —
Защита транспортного средства от несанкционированного использования, Правила ЕЭК ООН № 18-03	— " —	— " —
Передние противотуманные фары, Правила ЕЭК ООН №№ 19-03, 19-04	— " —	— " —
Фонари заднего хода, Правила ЕЭК ООН № 23-00	— " —	— " —
Выбросы, Правила ЕЭК ООН № 24-03	— " —	— " —
Оснащение звуковыми сигнальными приборами, Правила ЕЭК ООН № 28-00	— " —	— " —
Защитные свойства кабелей, Правила ЕЭК ООН № 29-02	— " —	— " —
Пожарная безопасность, Правила ЕЭК ООН № 34-03	— " —	— " —
Задние противотуманные огни, Правила ЕЭК ООН № 38-00	— " —	— " —

Одобрение типа транспортного средства № TC RU E-RU.MP03.00778Стр. 8

Приложение № 2

1	2	3
Механизмы измерения скорости, Правила ЕЭК ООН № 39-00	Одобрение типа, Орган по сертификации механических транспортных средств и прицепов, их составных частей и предметов оборудования «САТР-ФОНД» Межотраслевого Фонда «Сертификация автотранспорта САТР», РОСС RU.0001.11MT02, Российская Федерация	TC RU K-RU.MT02.00139.P5 с 16.06.2018 г. по 19.05.2021 г.
Оснащение безопасными стеклами, Правила ЕЭК ООН №№ 43-00, 43-01	— " —	— " —
	Сообщение, Федеральное агентство по техническому регулированию и метрологии, Российская Федерация	E22 43R00 0137 Ext. 01 от 03.02.2017 г.
Оснащение устройствами непрямого обзора, Правила ЕЭК ООН №№ 46-02, 46-04	Сертификат соответствия, Орган по сертификации Негосударственной некоммерческой организации «Ассоциация по безопасности машин и оборудования «ТЕСТ-СДМ», RA.RU.11MP03, Российская Федерация	TC RU C-RU.MP03.B.01083 с 06.06.2018 г. по 05.06.2022 г.
	Одобрение типа, Орган по сертификации механических транспортных средств и прицепов, их составных частей и предметов оборудования «САТР-ФОНД» Межотраслевого Фонда «Сертификация автотранспорта САТР», РОСС RU.0001.11MT02, Российская Федерация	TC RU K-RU.MT02.00139.P5 с 16.06.2018 г. по 19.05.2021 г.
Оснащение устройствами освещения и световой сигнализации, Правила ЕЭК ООН № 48-04	— " —	— " —
	Сертификат соответствия, Орган по сертификации Негосударственной некоммерческой организации «Ассоциация по безопасности машин и оборудования «ТЕСТ-СДМ», RA.RU.11MP03, Российская Федерация	TC RU C-RU.MP03.B.01084 с 06.06.2018 г. по 05.06.2022 г.
Выбросы, Правила ЕЭК ООН № 49-05 (уровень выбросов В2, уровень требований в отношении бортовой диагностики, долговечности, контроля NOx - «G») (экологический класс 5)	Одобрение типа, Орган по сертификации механических транспортных средств и прицепов, их составных частей и предметов оборудования «САТР-ФОНД» Межотраслевого Фонда «Сертификация автотранспорта САТР», РОСС RU.0001.11MT02, Российская Федерация	TC RU K-RU.MT02.00139.P5 с 16.06.2018 г. по 19.05.2021 г.
Внешний шум, Правила ЕЭК ООН № 51-02	— " —	— " —
Оснащение шинами*, Правила ЕЭК ООН № 54-00	— " —	— " —
Оснащение специальными устройствами Правила ЕЭК ООН № 55-01	— " —	— " —



Одобрение типа транспортного средства № TC RU E-RU.MP03.00778Стр. 9

Приложение № 2

1	2	3
Оснащение задними защитными устройствами транспортных средств для перевозки грузов, Правила ЕЭК ООН № 58-02	Сертификат соответствия, Орган по сертификации Негосударственной некоммерческой организации «Ассоциация по безопасности машин и оборудования «ТЕСТ-СДМ», RA.RU.11MP03, Российская Федерация	TC RU C-RU.MP03.B.01085 с 06.06.2018 г. по 05.06.2022 г.
Травмобезопасность наружных выступов, Правила ЕЭК ООН № 61-00	Одобрение типа, Орган по сертификации механических транспортных средств и прицепов, их составных частей и предметов оборудования «САТР-ФОНД» Межотраслевого Фонда «Сертификация автотранспорта САТР», РОСС RU.0001.11MT02, Российская Федерация	TC RU K-RU.MT02.00139.P5 с 16.06.2018 г. по 19.05.2021 г.
Оснащение боковыми защитными устройствами транспортных средств для перевозки грузов, Правила ЕЭК ООН № 73-01	Сертификат соответствия, Орган по сертификации Негосударственной некоммерческой организации «Ассоциация по безопасности машин и оборудования «ТЕСТ-СДМ», RA.RU.11MP03, Российская Федерация	TC RU C-RU.MP03.B.01086 с 06.06.2018 г. по 05.06.2022 г.
Рулевое управление, Правила ЕЭК ООН № 79-01	Одобрение типа, Орган по сертификации механических транспортных средств и прицепов, их составных частей и предметов оборудования «САТР-ФОНД» Межотраслевого Фонда «Сертификация автотранспорта САТР», РОСС RU.0001.11MT02, Российская Федерация	TC RU K-RU.MT02.00139.P5 с 16.06.2018 г. по 19.05.2021 г.
Максимальная мощность, Правила ЕЭК ООН № 85-00	— " —	— " —
Дневные ходовые огни, Правила ЕЭК ООН № 87-00	— " —	— " —
Оснащение устройствами ограничения максимальной скорости, Правила ЕЭК ООН № 89-00	— " —	— " —
Боковые габаритные фонари, Правила ЕЭК ООН № 91-00	— " — Сообщение, Государственный комитет Российской Федерации по стандартизации и метрологии, Российская Федерация	E22 91-00 98514 Ext. 1 от 12.01.2000 г.
Фары ближнего и дальнего света, Правила ЕЭК ООН №№ 112-00, 112-01	Одобрение типа, Орган по сертификации механических транспортных средств и прицепов, их составных частей и предметов оборудования «САТР-ФОНД» Межотраслевого Фонда «Сертификация автотранспорта САТР», РОСС RU.0001.11MT02, Российская Федерация	TC RU K-RU.MT02.00139.P5 с 16.06.2018 г. по 19.05.2021 г.
Уровень шума от качения шин, Правила ЕЭК ООН № 117-02, стадия 2.	— " —	— " —
Сопrotивление качению шин, Правила ЕЭК ООН № 119-02, стадия 1, стадия 2.	— " —	— " —



Одобрение типа транспортного средства № TC RU E-RU.MP03.00778Стр. 10

Приложение № 2

1	2	3
Органы управления транспортных средств - идентификация, Правила ЕЭК ООН № 121-00	Одобрение типа, Орган по сертификации механических транспортных средств и прицепов, их составных частей и предметов оборудования «САТР-ФОНД» Межотраслевого Фонда «Сертификация автотранспорта САТР», РОСС RU.0001.11MT02, Российская Федерация	TC RU K-RU.MT02.00139.P5 с 16.06.2018 г. по 19.05.2021 г.
Системы отопления, Правила ЕЭК ООН № 122-00	— " —	— " —
Замки и петли дверей, Глобальные технические правила № 1	— " —	— " —
Внутренний шум, пункт 2 приложения № 3 к ТР ТС 018/2011	— " —	— " —
Содержание вредных (загрязняющих) веществ в воздухе обитаемого помещения транспортного средства, пункт 3 приложения № 3 к ТР ТС 018/2011	— " —	— " —
Устойчивость, пункт 4 приложения № 3 к ТР ТС 018/2011	Сертификат соответствия, Орган по сертификации Негосударственной некоммерческой организации «Ассоциация по безопасности машин и оборудования «ТЕСТ-СДМ», RA.RU.11MP03, Российская Федерация	TC RU C-RU.MP03.B.01087 с 06.06.2018 г. по 05.06.2022 г.
Передняя обзорность, пункт 5 приложения № 3 к ТР ТС 018/2011	Одобрение типа, Орган по сертификации механических транспортных средств и прицепов, их составных частей и предметов оборудования «САТР-ФОНД» Межотраслевого Фонда «Сертификация автотранспорта САТР», РОСС RU.0001.11MT02, Российская Федерация	TC RU K-RU.MT02.00139.P5 с 16.06.2018 г. по 19.05.2021 г.
Вентиляция, отопление и кондиционирование, пункт 6 приложения № 3 к ТР ТС 018/2011	— " —	— " —
Весовые ограничения, действующие в отношении транспортных средств, пункт 14 приложения № 3 к ТР ТС 018/2011	Сертификат соответствия, Орган по сертификации Негосударственной некоммерческой организации «Ассоциация по безопасности машин и оборудования «ТЕСТ-СДМ», RA.RU.11MP03, Российская Федерация	TC RU C-RU.MP03.B.01088 с 06.06.2018 г. по 05.06.2022 г.
Оснащение устройств вызова экстренных оперативных служб, пункт 16 приложения № 3 к ТР ТС 018/2011	Одобрение типа, Орган по сертификации механических транспортных средств и прицепов, их составных частей и предметов оборудования «САТР-ФОНД» Межотраслевого Фонда «Сертификация автотранспорта САТР», РОСС RU.0001.11MT02, Российская Федерация	TC RU K-RU.MT02.00139.P5 с 16.06.2018 г. по 19.05.2021 г.



Одобрение типа транспортного средства № TC RU E-RU.MP03.00778Стр. 11

Приложение № 2

1	2	3
Требования к автокранам и транспортным средствам, оснащенным кранами-манипуляторами, пункт 1.4 приложения № 6 к ТР ТС 018/2011	Сертификат соответствия, Орган по сертификации Негосударственной некоммерческой организации «Ассоциация по безопасности машин и оборудования «ТЕСТ-СДМ», RA.RU.11MP03, Российская Федерация	TC RU C-RU.MP03.B.01089 с 06.06.2018 г. по 05.06.2022 г.
Маркировка и возможность идентификации, приложение № 7 к ТР ТС 018/2011	Декларация о соответствии, Акционерное общество «Галичский автокрановый завод», Российская Федерация	ЕАЭС N RU Д-RU.MP03.B.05717 с 05.06.2018 г. по 04.06.2022 г.

* Допускается установка шин, соответствующих критериям размерности, минимально допустимого индекса нагрузки, минимальной скоростной категории и имеющих отличные от указанных подтверждающие соответствие документы, при наличии на шинах маркировки по Правилам ЕЭК ООН № 54, а также по Правилам ЕЭК ООН № 117 при условии предоставления в орган по сертификации информации об указанной маркировке.

Руководитель органа по сертификации



Г.Д. Черненко
инициалы, фамилия



Приложение № 3Стр. 12к одобрению типа транспортного средства № TC RU E-RU.MP03.00778

ОПИСАНИЕ МАРКИРОВКИ ТРАНСПОРТНОГО СРЕДСТВА

1.	Место расположения и форма единого знака обращения на рынке государств - членов Таможенного союза:
	На табличке изготовителя.
	Единый знак обращения на рынке государств - членов Таможенного союза наносится в соответствии с Решением Комиссии Таможенного союза от 15 июля 2011 г. № 711.
2.	Место расположения таблички изготовителя:
	В проеме правой двери кабины водителя или на двери кабины крановщика или на раме, спереди, справа или на дверце кожуха за кабиной крановщика.
3.	Место расположения идентификационного номера:
3.1.	На табличке изготовителя.
3.2.	На раме, спереди, справа или на раме, по середине, в задней части.
4.	Структура и содержание идентификационного номера (номеров) транспортных средств:

1	2	3	4	5	6	7	8	9	10	11	12	13	14	15	16	17
Z	8	C	5	5	7	?	?	?	?	?	?	?	?	?	?	?

поз. 1 – 3:	Z8C	Международный идентификационный код изготовителя (WMI): – код изготовителя - Акционерное общество «Галичский автокрановый завод»
поз. 4 – 9:	557131 55713A 55713C 55713P 55729A	Описательная часть идентификационного номера (VDS): – условное обозначение типа транспортного средства для KC-55713-1, для KC-55713-1Л, для KC-55713-1В, для KC-55713-1В-4, для KC-55729-1В-3
поз. 10 – 17:		Указательная часть идентификационного номера (VIS):
поз. 10:	?	– код года выпуска согласно Таблице 1 приложения № 7 к ТР ТС 018/2011
поз. 11 – 17:	???????	– производственный номер транспортного средства

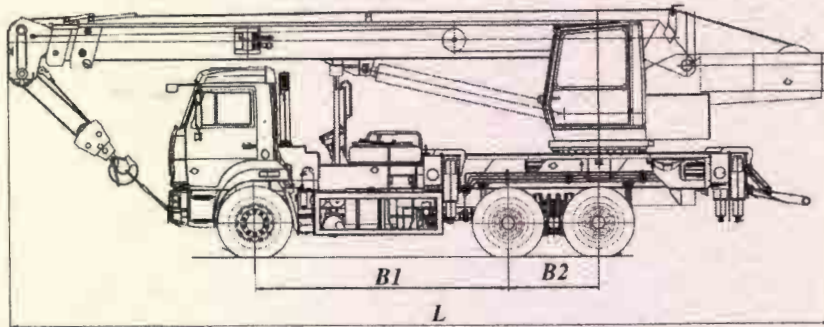


Руководитель органа по сертификации

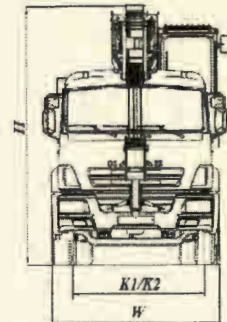
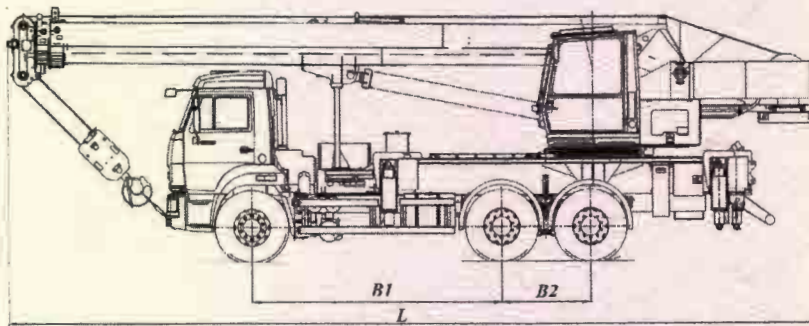
Г.Д. Черненко
инициалы, фамилия

к одобрению типа транспортного средства № TC RU E-RU.MP03.00778

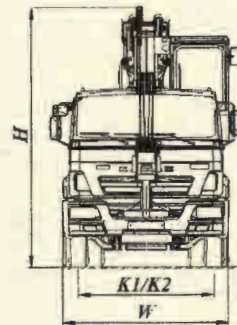
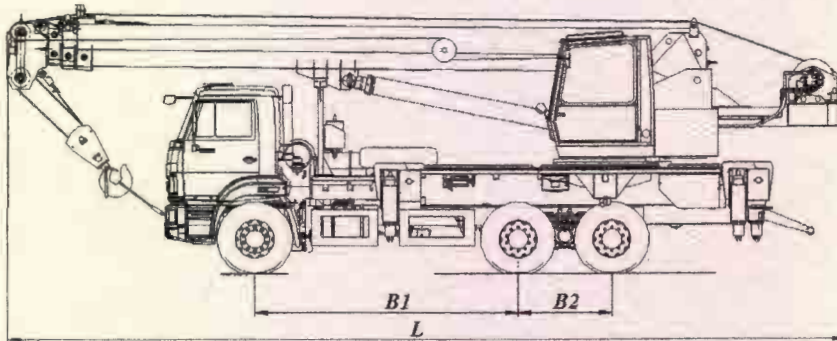
ОБЩИЙ ВИД ТРАНСПОРТНОГО СРЕДСТВА
тип КС-55713-1, коммерческое наименование кран автомобильный



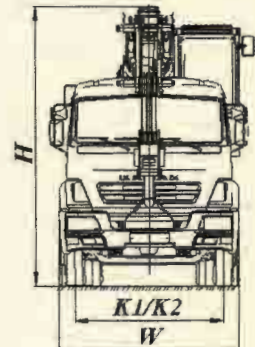
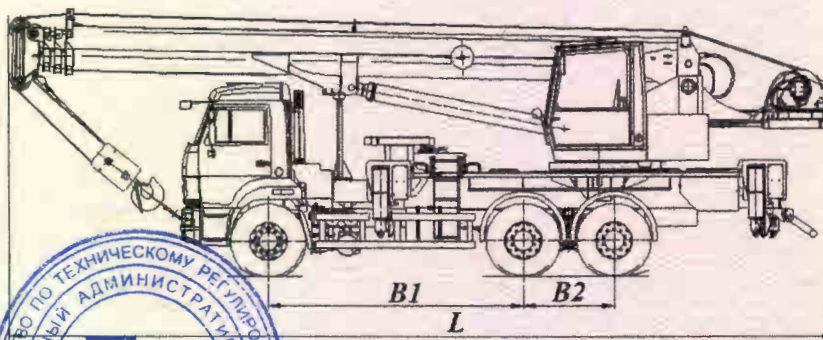
тип КС-55713-1Л, коммерческое наименование кран автомобильный



тип КС-55713-1В, коммерческое наименование кран автомобильный



тип КС-55713-1В-4, коммерческое наименование кран автомобильный



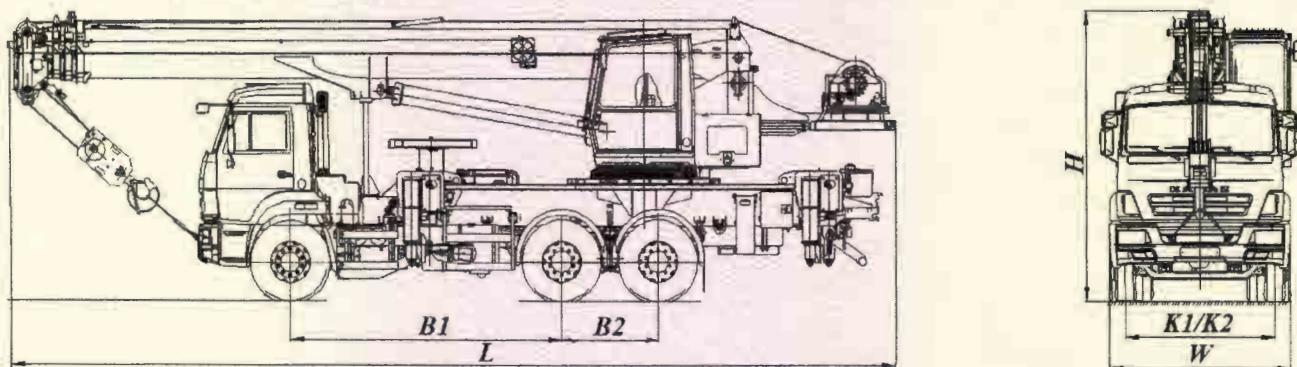
	для типов	КС-55713-1	КС-55713-1Л	КС-55713-1В	КС-55713-1В-4
Длина, мм (L)		12000		11800	11980
Ширина, мм (W)			2500...2550		
Высота, мм (H)		3625	3800	3760	3780
База, мм (B1+B2)			3690 + 1320		
Колея передних/задних колес, мм (K1/K2)			2043 / 1890		

Одобрение типа транспортного средства № TC RU E-RU.MP03.00778
 Приложение № 4

Стр. 14

ОБЩИЙ ВИД ТРАНСПОРТНОГО СРЕДСТВА

тип КС-55729-1В-3, коммерческое наименование кран автомобильный



Длина, мм (L)	12000
Ширина, мм (W)	2500...2550
Высота, мм (H)	3800
База, мм (B1+B2)	3690 + 1320
Колея передних/задних колес, мм (K1/K2)	2043 / 1890

